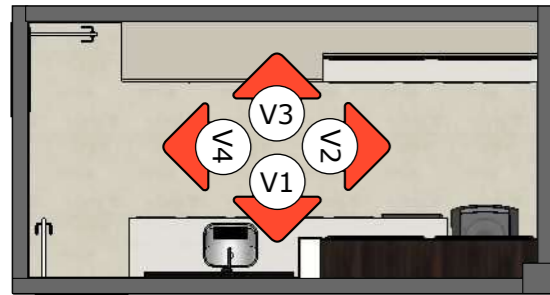


ÁREA DE SERVIÇO - MARCENARIA

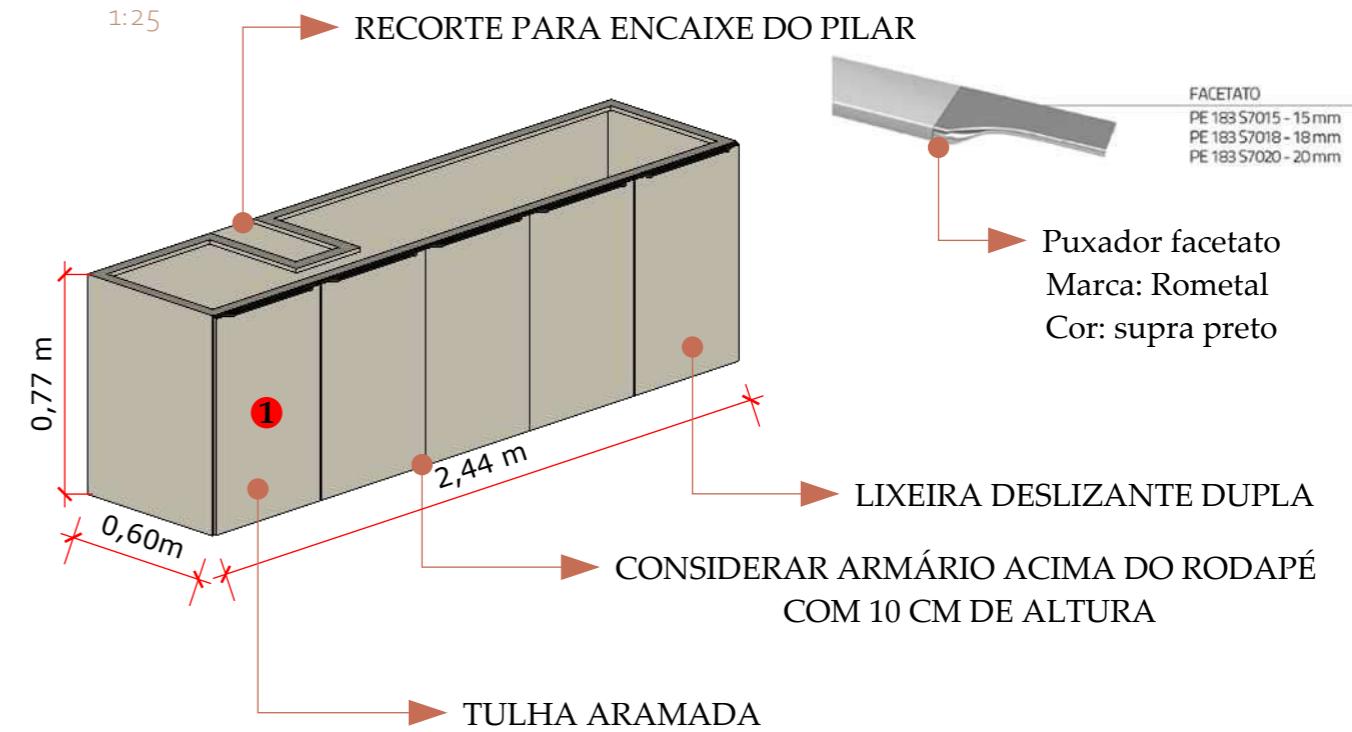
PLANTA BAIXA
1:75



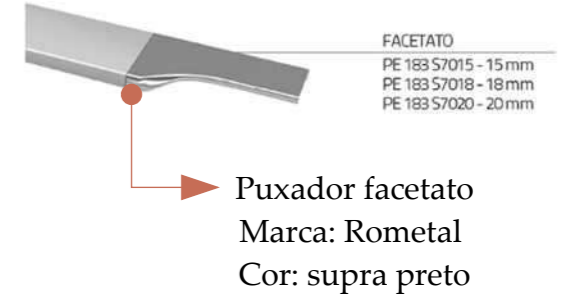
VISTA 01
1:50



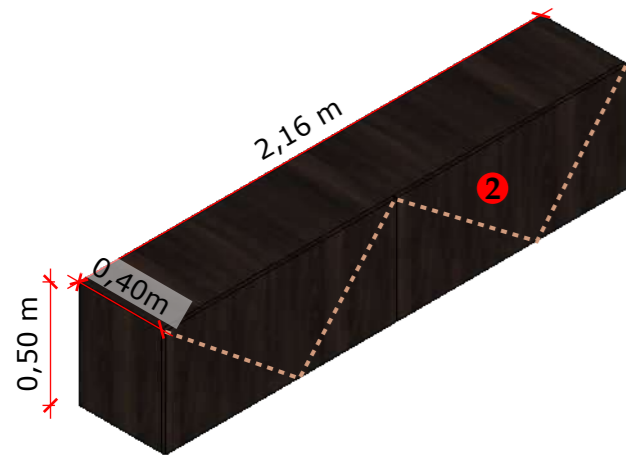
ISO - ARMÁRIO BANCADA
1:25



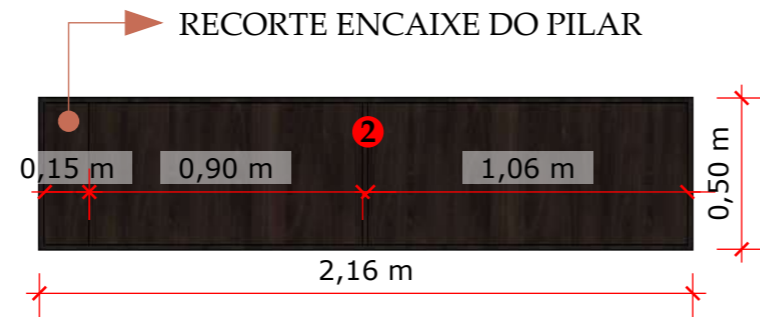
DET 01 - PUXADOR



ISO - ARM. SUPERIOR
1:25



V.F - ARM. SUPERIOR
1:25



V.F - ARMÁRIO BANCADA
1:25

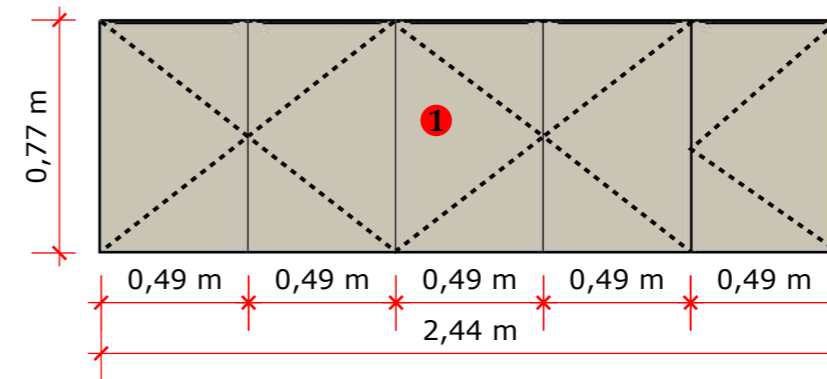


TABELA MARCENARIA			
AMBIENTE: ÁREA DE SERVIÇOS			
ITEM	DESCRIÇÃO	MARCA	ACABAMENTO
1	MDF AREIA 18MM	GUARARAPES	MATT
2	MDF ROVERE MARSALA 18MM	DURATEX	NATURAL



SABRINA DERETTE
ARQUITETURA & INTERIORES
CAU A132822-0

Conteúdo
Detalhamento de marcenaria

Observação
Corrediças ocultas com amortecimentos |
Dobradiças com amortecimento | Interno dos
armários em branco TX | Fita LED por conta do
cliente

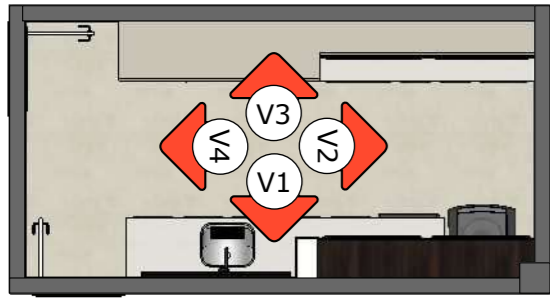
Cliente
Sabrina e Rafael

Data
29/09/22

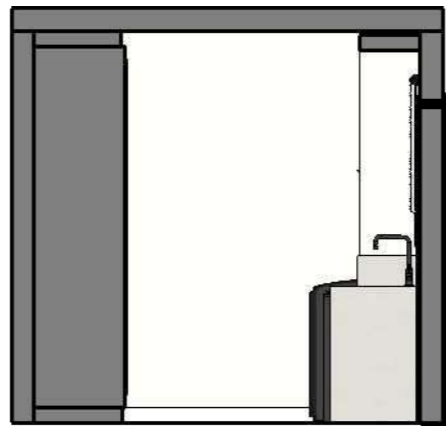
01/02
REV 01

ÁREA DE SERVIÇO - MARCENARIA

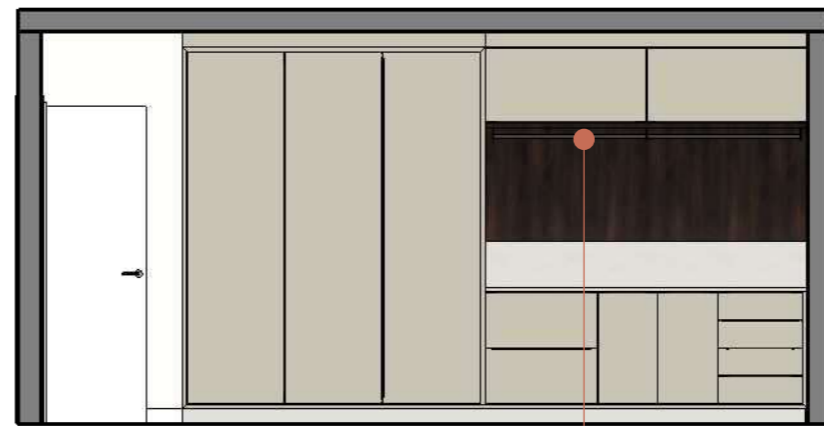
PLANTA BAIXA
1:75



VISTA 02
1:50

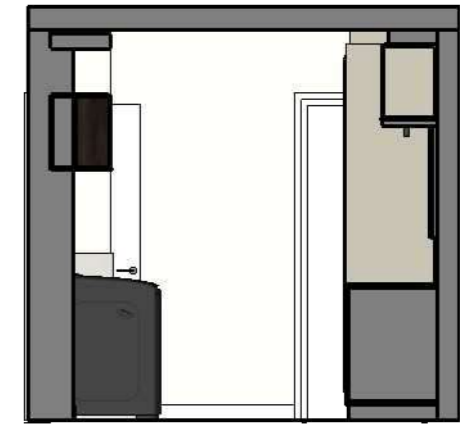


VISTA 03
1:50

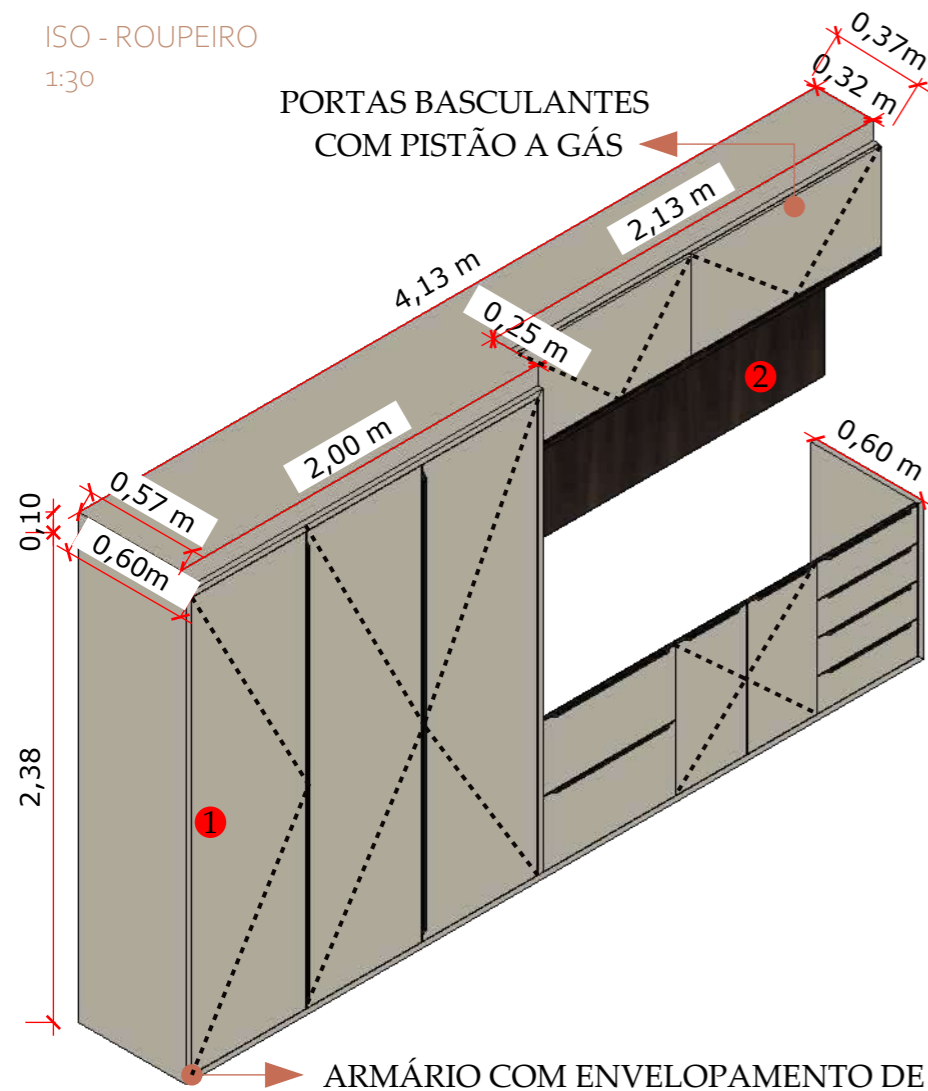


CABIDEIRO

VISTA 04
1:50



ISO - ROUPEIRO
1:30



V.F - CABIDEIRO
1:25



V.F - ROUPEIRO ABERTO
1:30

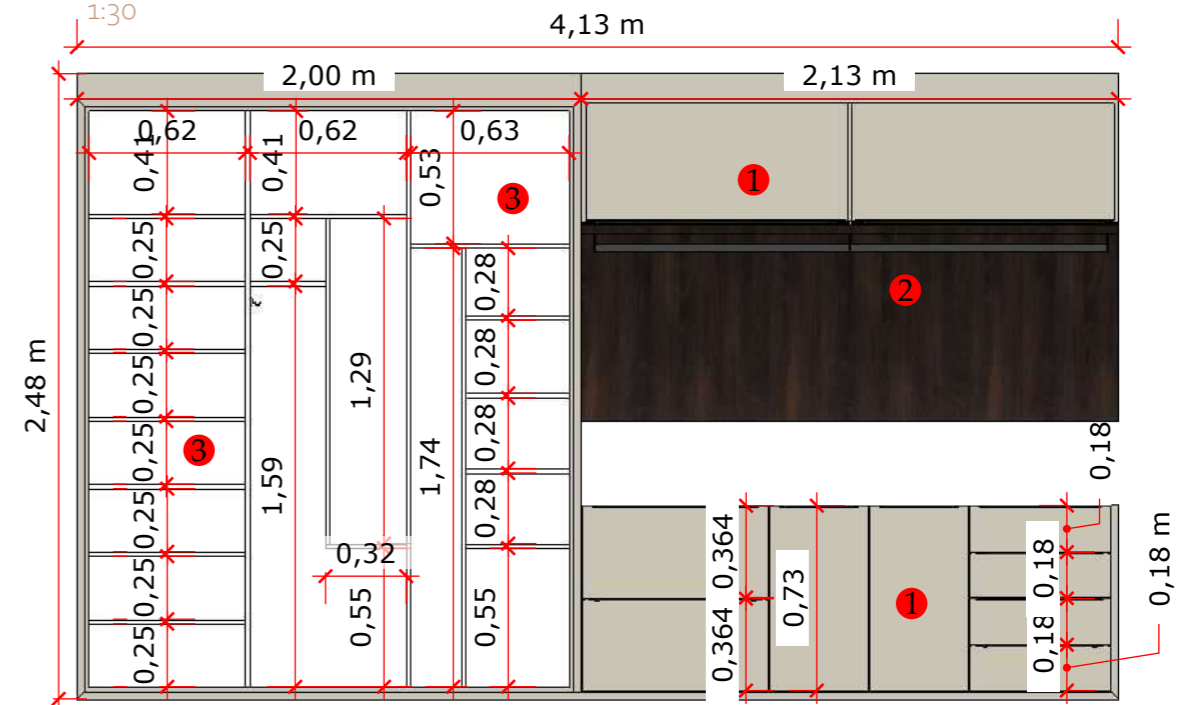


TABELA MARCENARIA			
AMBIENTE: ÁREA DE SERVIÇOS			
ITEM	DESCRIÇÃO	MARCA	ACABAMENTO
1	MDF AREIA 18MM	GUARARAPES	MATT
2	MDF ROVERE MARSALA 18MM	DURATEX	NATURAL
3	MDF BRANCO	-	TX



SABRINA DERETTE
ARQUITETURA & INTERIORES
CAU A132822-0

Conteúdo

Detalhamento de marcenaria

Observação

Corrediças ocultas com amortecedores |
Dobradiças com amortecimento | Interno dos
armários em branco TX | Fita LED por conta do
cliente

Cliente

Sabrina e Rafael

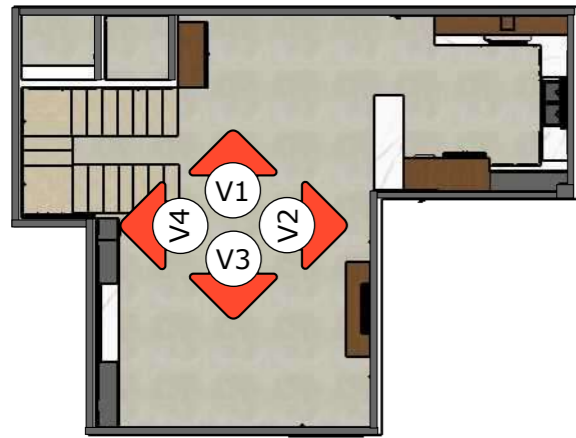
Data

29/09/22

02/02
REV 01

ÁREA SOCIAL - MARCENARIA

PLANTA BAIXA
1:150

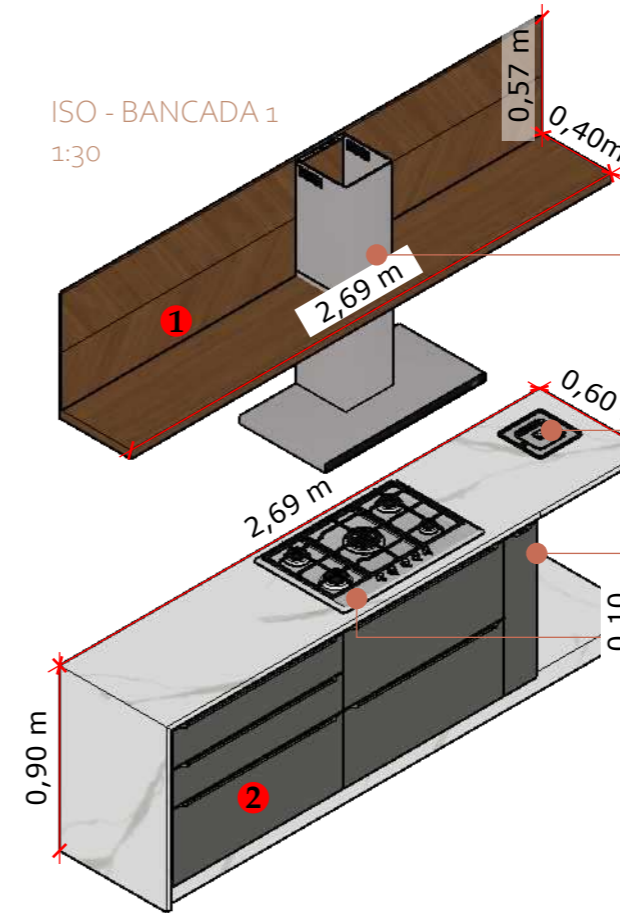


VISTA 01
1:100



BANCADA 01

ISO - BANCADA 1
1:30



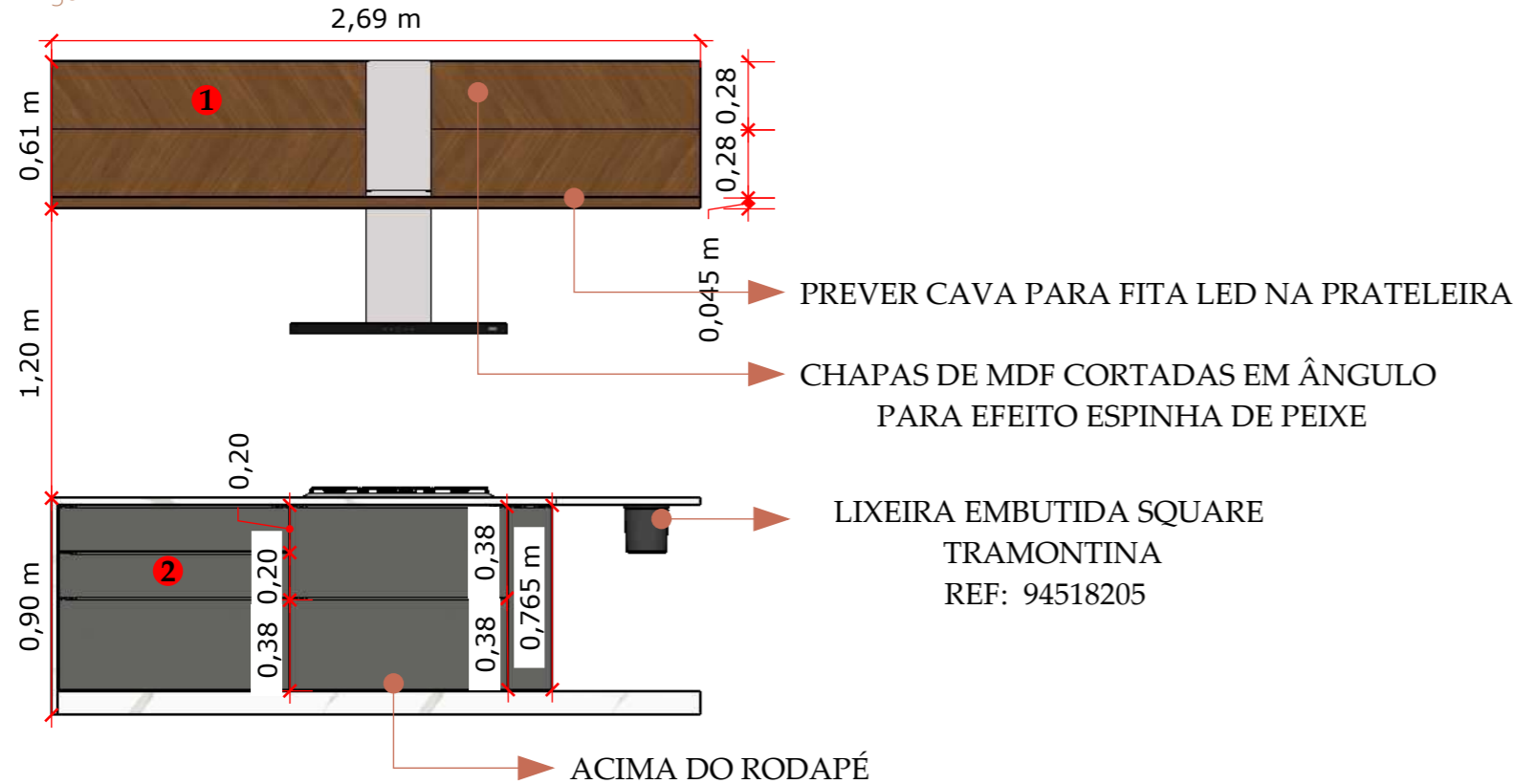
COIFA DE PAREDE LINEA TOUCH
FRANKE
90CM 220V | REF: 16698

LIXEIRA EMBUTIDA

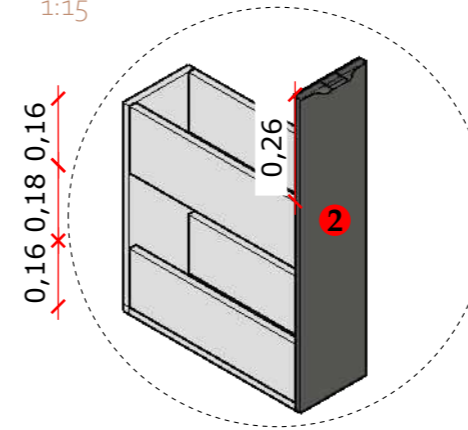
PORTA TEMPEIROS
VER DET 01

COOKTOP BRASTEMP 5 BOCAS
GOURMAND

V.F - BANCADA 1
1:30



DET 01 - PORTA TEMPEIROS
1:15



DET 02 - PUXADOR



COR: PRETO
MARCA: ROMETAL
MODELO: FACETATO

TABELA MARCENARIA			
AMBIENTE: ÁREA SOCIAL			
ITEM	DESCRIÇÃO	MARCA	ACABAMENTO
1	MDF NOGUEIRA CAIENA	DURATEX	NATURAL
2	MDF CHUMBO	BERNECK	MATT



SABRINA DERETTE
ARQUITETURA & INTERIORES
CAU A132822-0

Conteúdo

Detalhamento de marcenaria

Observação

Corrediças ocultas com amortecimento |
Dobradiças com amortecimento | Interno
dos armários em branco TX | Fita LED por
conta do cliente

Cliente

Sabrina e Rafael

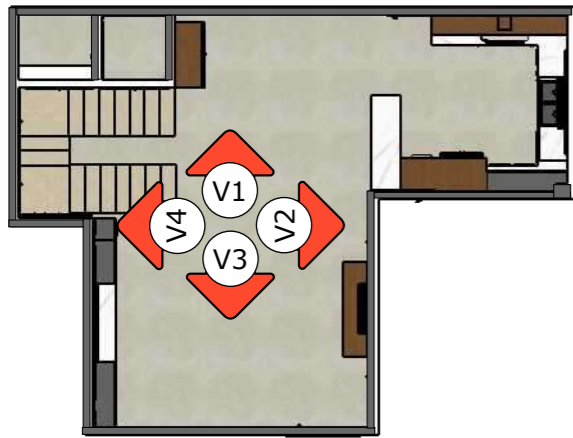
Data

30/09/22

01/07
REV 01

ÁREA SOCIAL - MARCENARIA

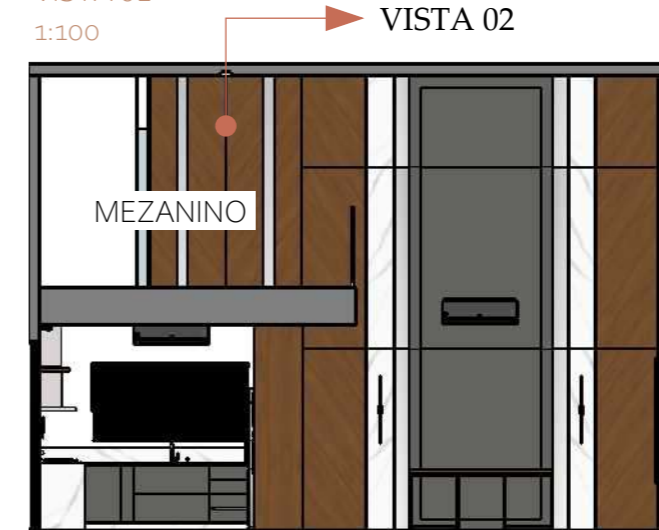
PLANTA BAIXA
1:150



VISTA 01
1:100

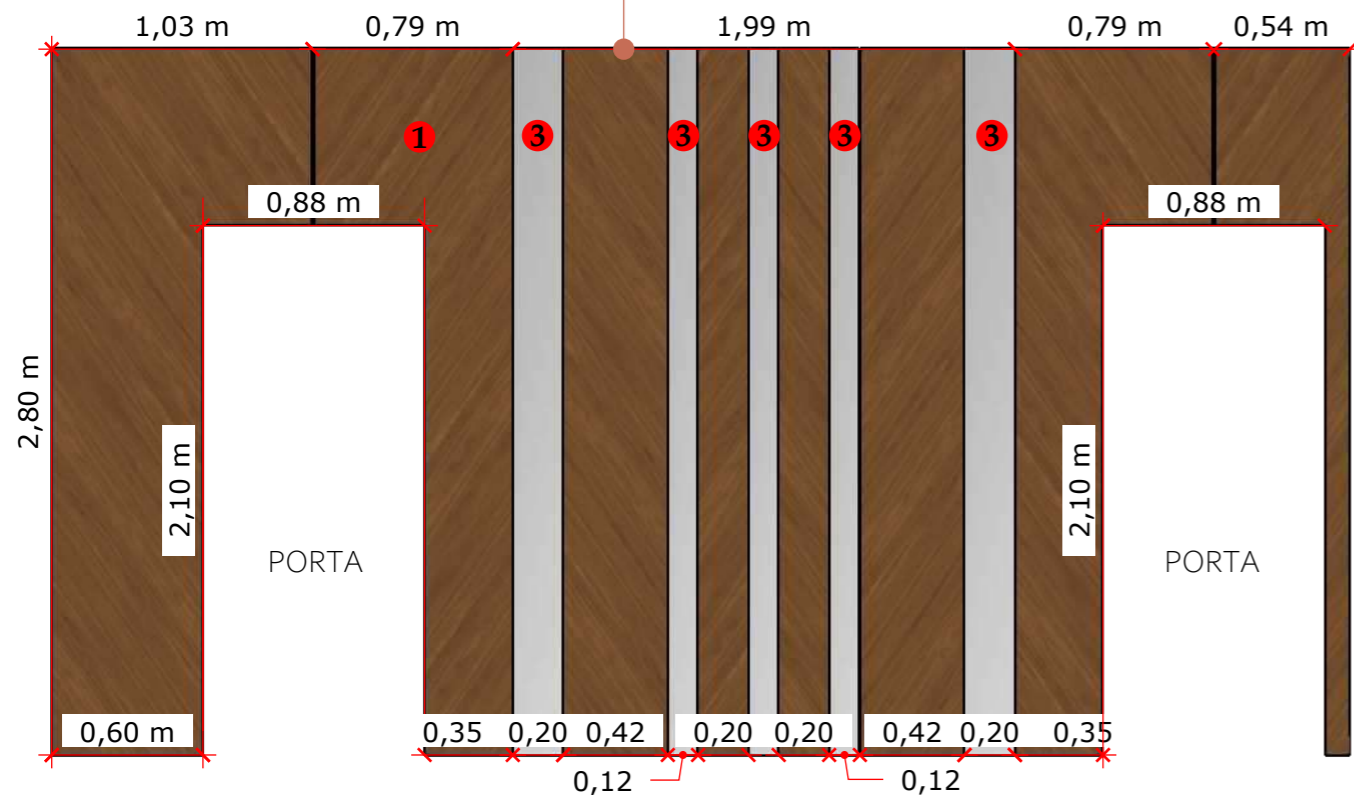


VISTA 02
1:100



V.F - PAINEL MEZANINO - V1
1:30

CHAPAS DE MDF CORTADAS EM ÂNGULO
PARA EFEITO ESPINHA DE PEIXE



ISO - PAINEL MEZANINO
1:30

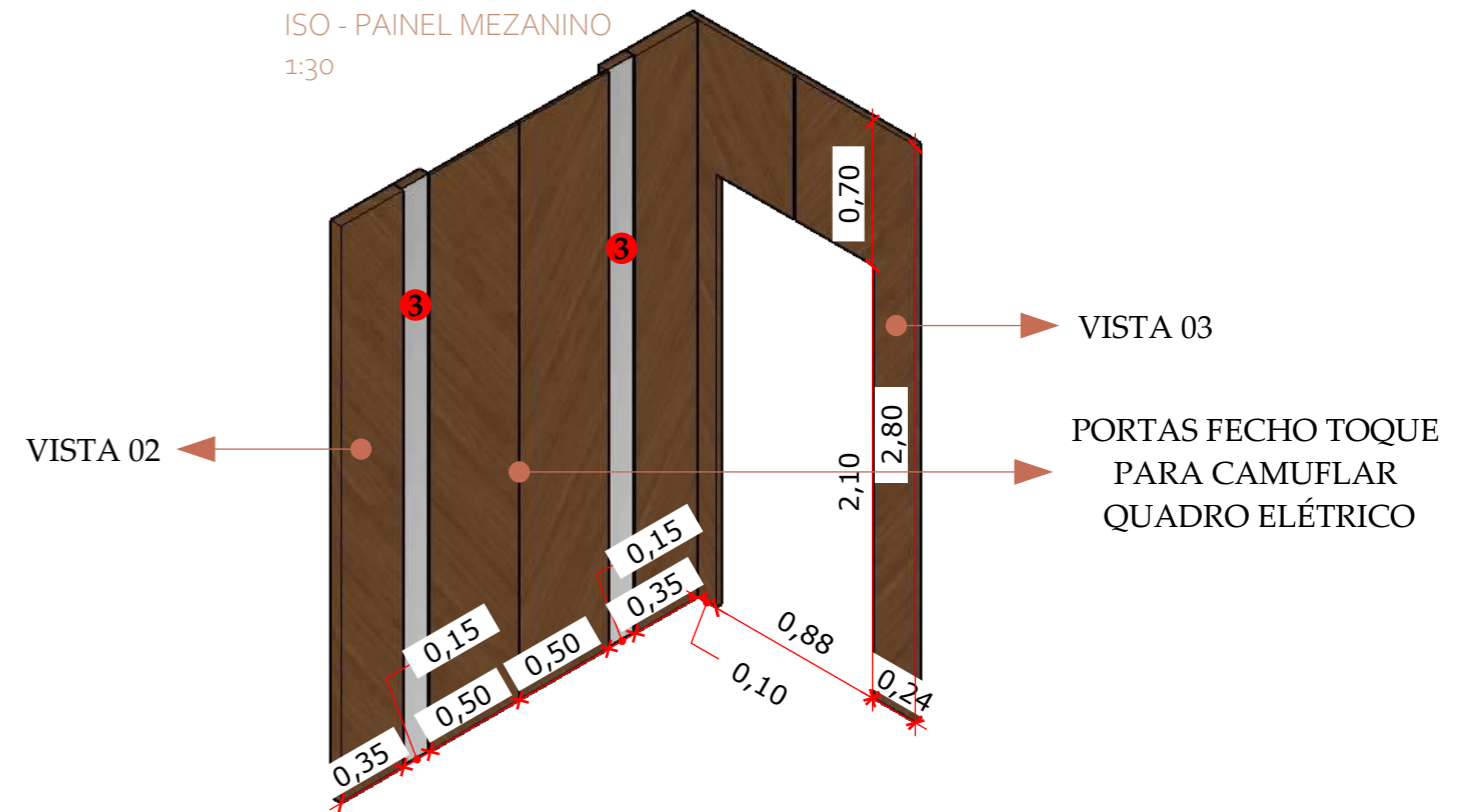


TABELA MARCENARIA			
AMBIENTE: ÁREA SOCIAL			
ITEM	DESCRIÇÃO	MARCA	ACABAMENTO
1	MDF NOGUEIRA CAIENA	DURATEX	NATURAL
3	ESPELHO LAPIDADO PRATA	-	4MM



SABRINA DERETTE
ARQUITETURA & INTERIORES
CAU A132822-0

Conteúdo
Detalhamento de marcenaria

Observação
Corrediças ocultas com amortecimento |
Dobradiças com amortecimento | Interno
dos armários em branco TX | Fita LED por
conta do cliente

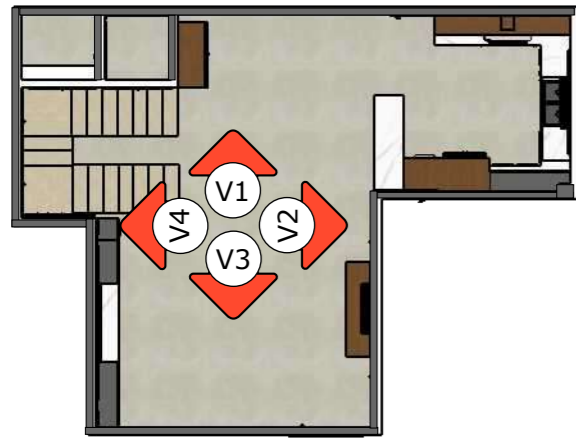
Cliente
Sabrina e Rafael

Data
30/09/22

02/07
REV 01

ÁREA SOCIAL - MARCENARIA

PLANTA BAIXA
1:150



VISTA 02
1:100

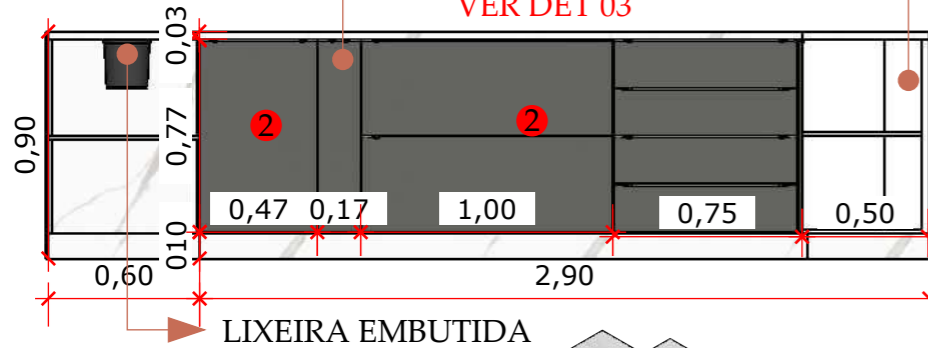


PAINEL APARADOR

V.F - BALCÃO CUBA
1:30

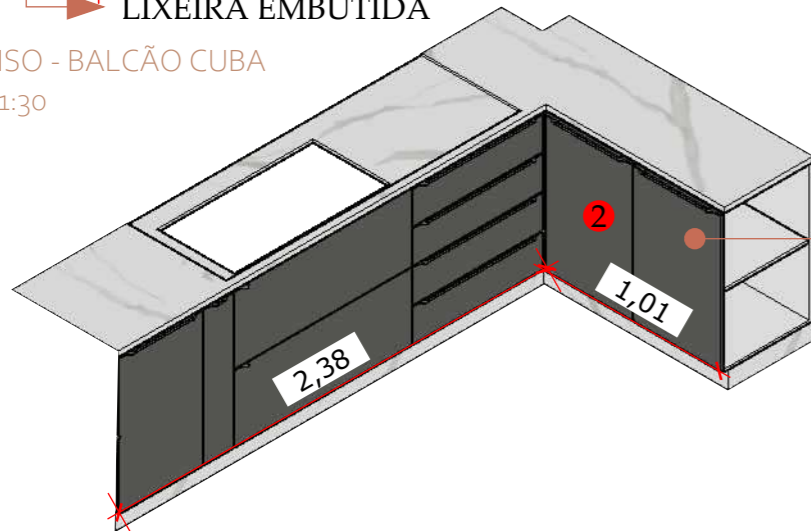
PILAR

SUPORE PANO DE PRATO
VER DET 03



LIXEIRA EMBUTIDA

ISO - BALCÃO CUBA
1:30



AVANÇO PARA DAR ACABAMENTO
AO PAINEL SUPERIOR
RECORTE PARA ENCAIXAR MEZANINO

DET 03 - PANO DE PRATO



SUPORE PANO DE PRATO TRIPLO
MARCA: DULER
MEDIDAS: 115x35x453mm (LxAxP)

PERFIL INOX SLIS GOLD - VISCARDI

PERTENCE À VISTA 03
VER PRÓXIMA PAGINA

V.F - PAINEL APARADOR
1:30

FURO PARA AR COND.
H: 2,90m CENTRALIZADO

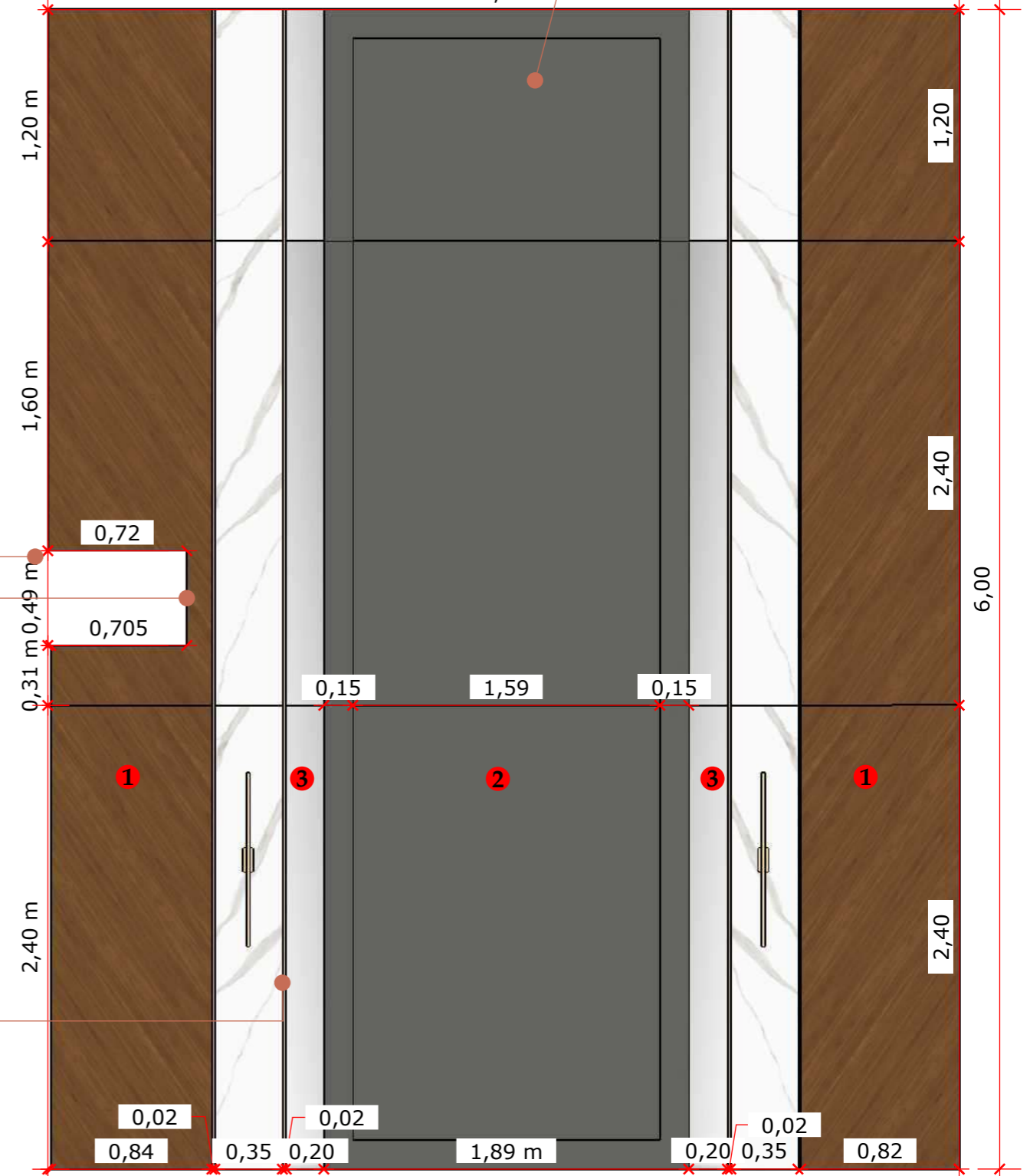


TABELA MARCENARIA			
AMBIENTE: COZINHA E ESTAR			
ITEM	DESCRIÇÃO	MARCA	ACABAMENTO
1	MDF NOGUEIRA CAIENA	DURATEX	NATURAL
2	MDF CHUMBO	BERNECK	MATT
3	ESPELHO LAPIDADO PRATA	-	4mm



SABRINA DERETTE
ARQUITETURA & INTERIORES
CAU A132822-0

Conteúdo

Detalhamento de marcenaria

Observação

Corrediças ocultas com amortecimento |
Dobradiças com amortecimento | Interno
dos armários em branco TX | Fita LED por
conta do cliente

Cliente

Sabrina e Rafael

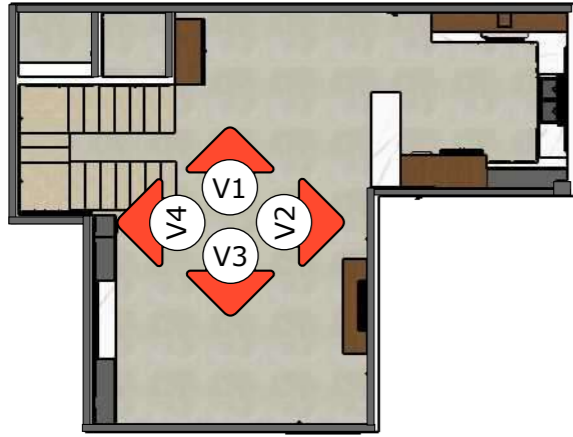
Data

30/09/22

03/07
REV 01

ÁREA SOCIAL - MARCENARIA

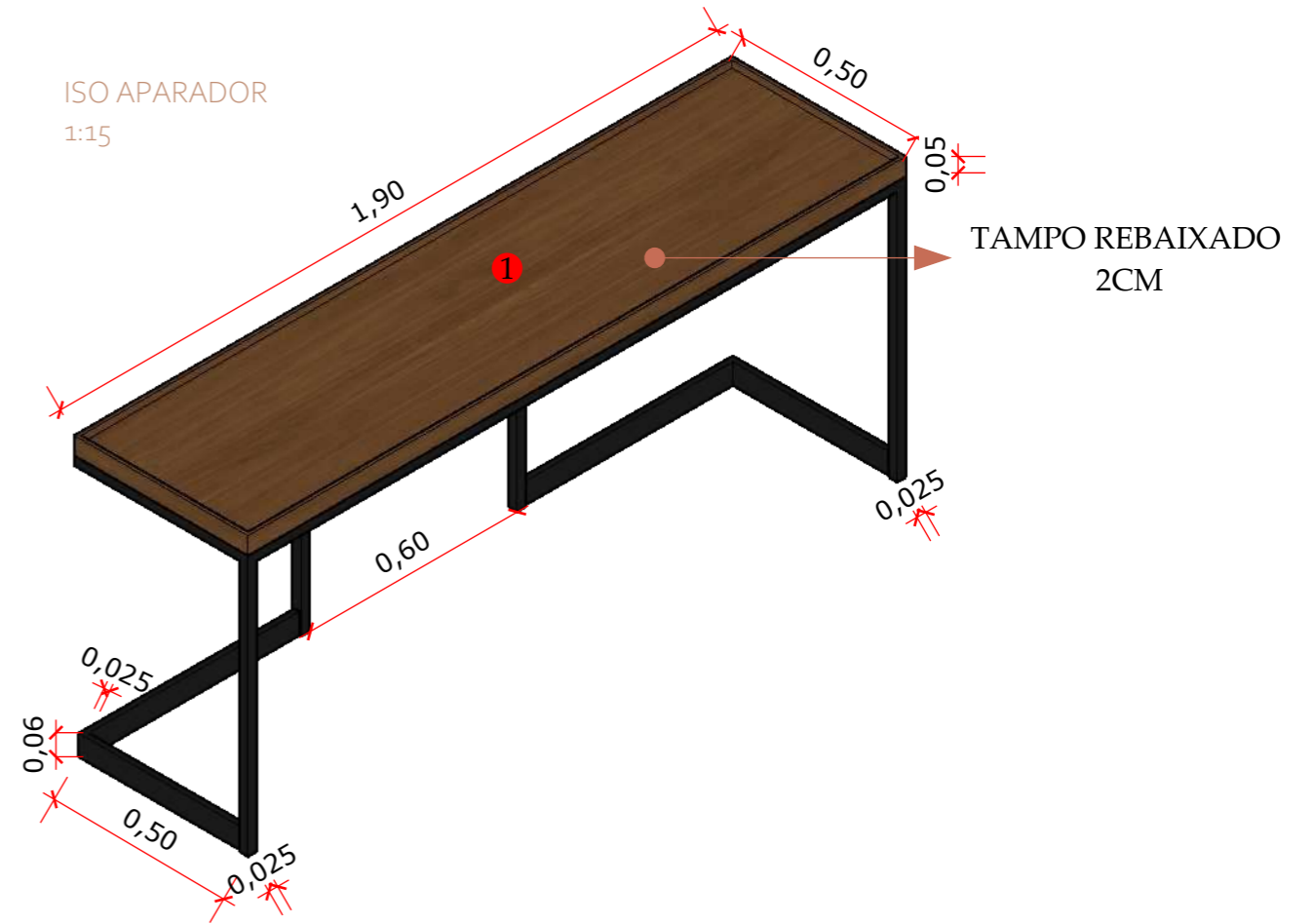
PLANTA BAIXA
1:150



VISTA 02
1:100



ISO APARADOR
1:15



V.F - APARADOR
1:15

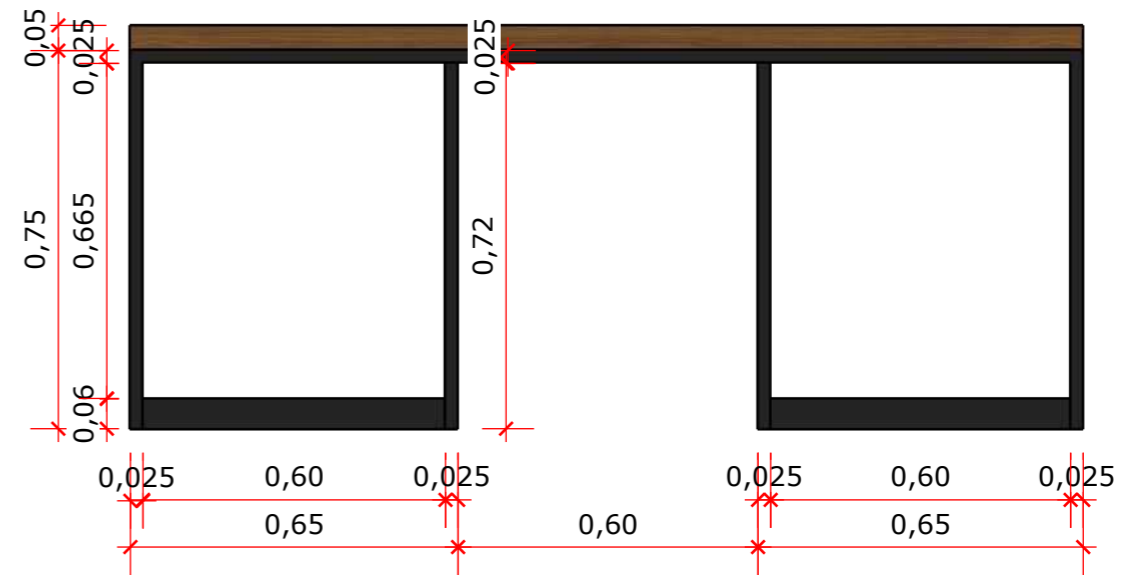


TABELA MARCENARIA			
AMBIENTE: ESTAR			
ITEM	DESCRIÇÃO	MARCA	ACABAMENTO
1	MDF NOGUEIRA CAIENA	DURATEX	NATURAL

TABELA DE SERRALHERIA				
AMBIENTE: ESTAR				
ITEM	DESCRIÇÃO	ACABAMENTO	PINTURA	COR
A	Metalon 3x5cm	Fosco	Eletrostática	



SABRINA DERETTE
ARQUITETURA & INTERIORES
CAU A132822-0

Conteúdo

Detalhamento de marcenaria

Observação

Corrediças ocultas com amortecimento |
Dobradiças com amortecimento | Interno
dos armários em branco TX | Fita LED por
conta do cliente

Cliente

Sabrina e Rafael

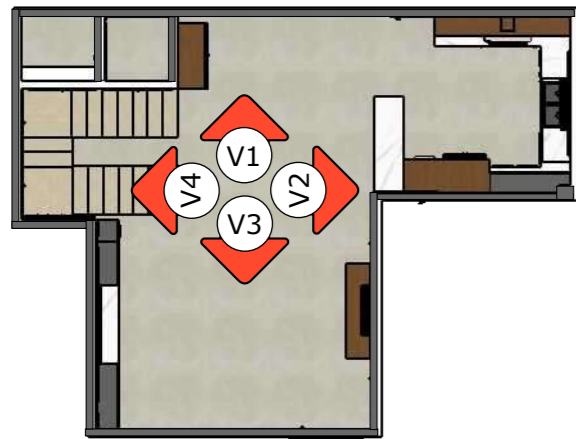
Data

30/09/22

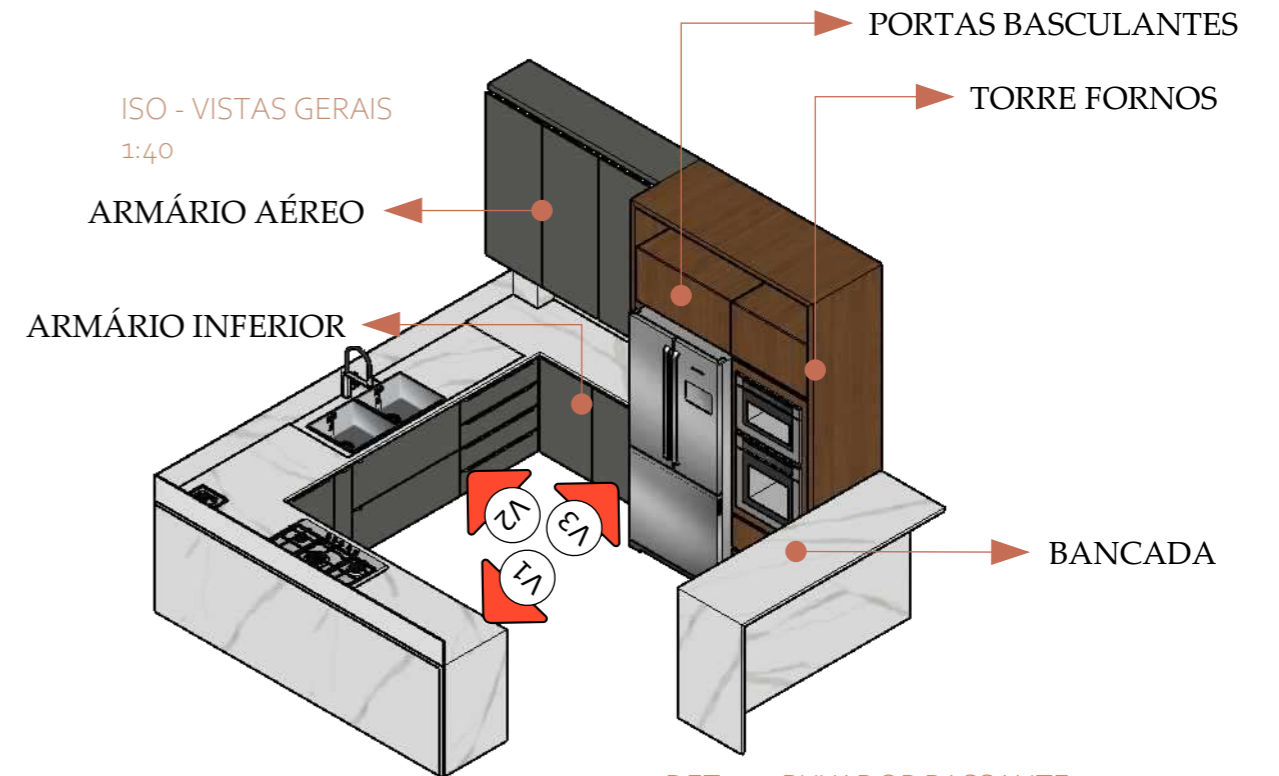
04/07
REV 01

ÁREA SOCIAL - MARCENARIA

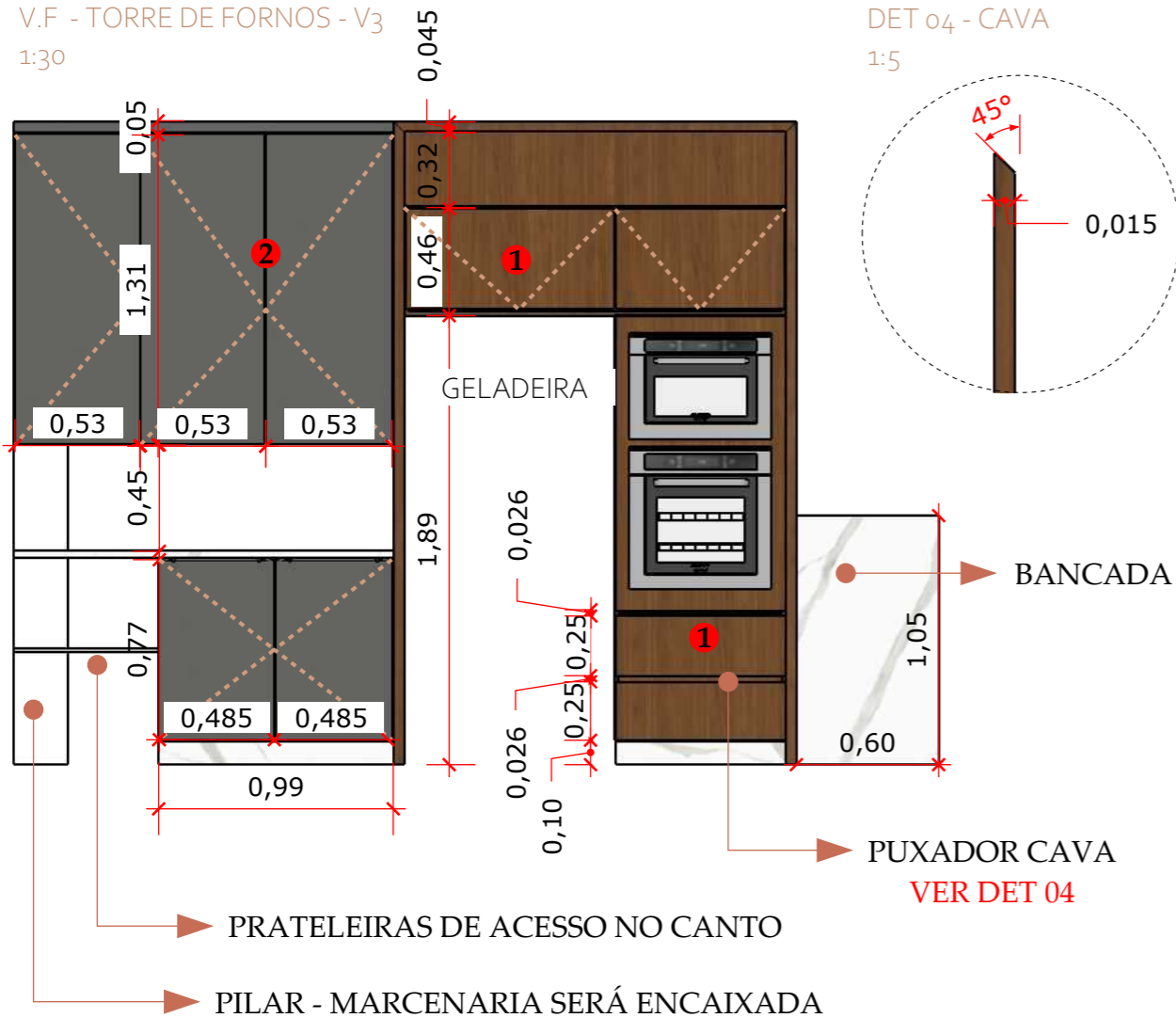
PLANTA BAIXA
1:150



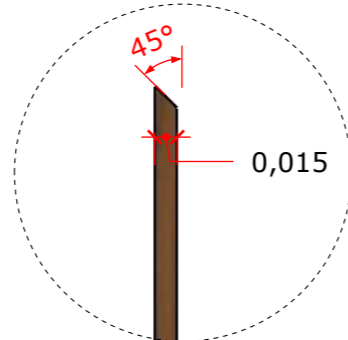
VISTA 03
1:100



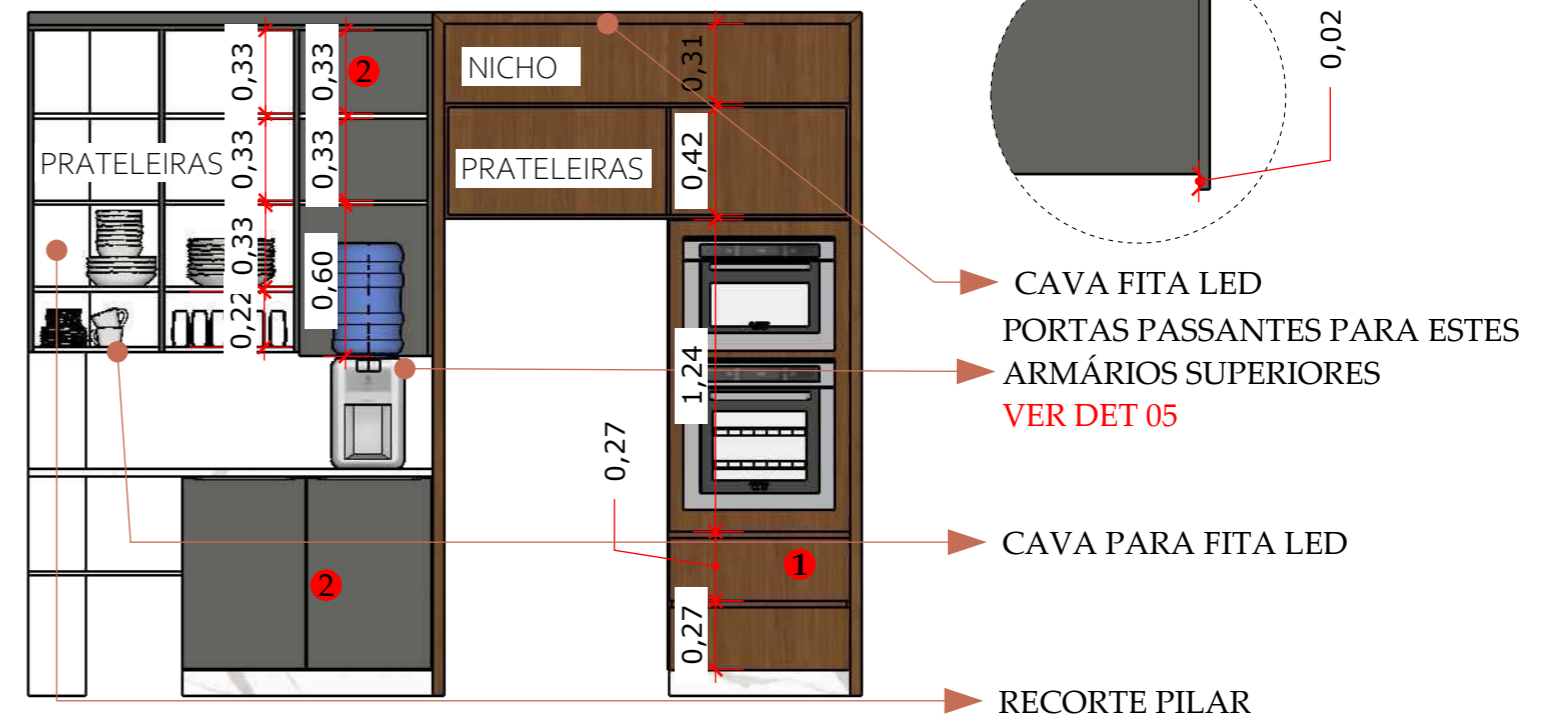
V.F - TORRE DE FORNOS - V3
1:30



DET 04 - CAVA
1:5



V.F - TORRE DE FORNOS - V3
1:30



DET 05 - PUXADOR PASSANTE
1:5

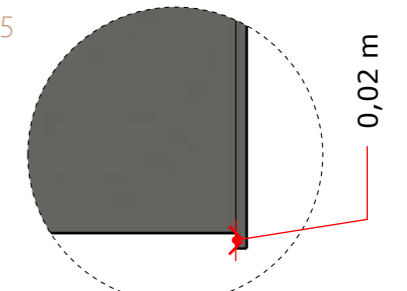


TABELA MARCENARIA			
AMBIENTE: COZINHA			
ITEM	DESCRIÇÃO	MARCA	ACABAMENTO
1	MDF NOGUEIRA CAIENA	DURATEX	NATURAL
2	MDF CHUMBO	BERNECK	MATT



SABRINA DERETTE
ARQUITETURA & INTERIORES
CAU A132822-0

Conteúdo
Detalhamento de marcenaria

Observação
Corrediças ocultas com amortecimento |
Dobradiças com amortecimento | Interno
dos armários em branco TX | Fita LED por
conta do cliente

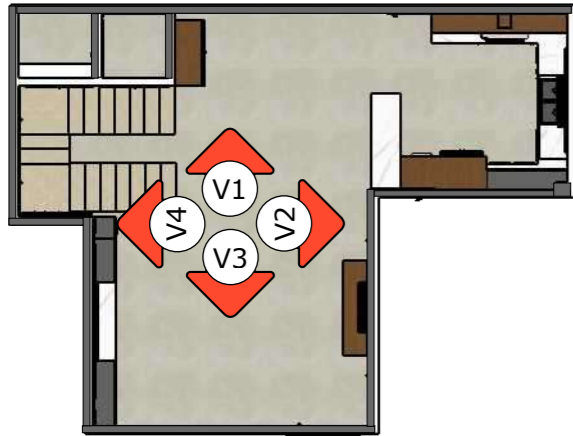
Cliente
Sabrina e Rafael

Data
30/09/22

05/07
REV 01

ÁREA SOCIAL - MARCENARIA

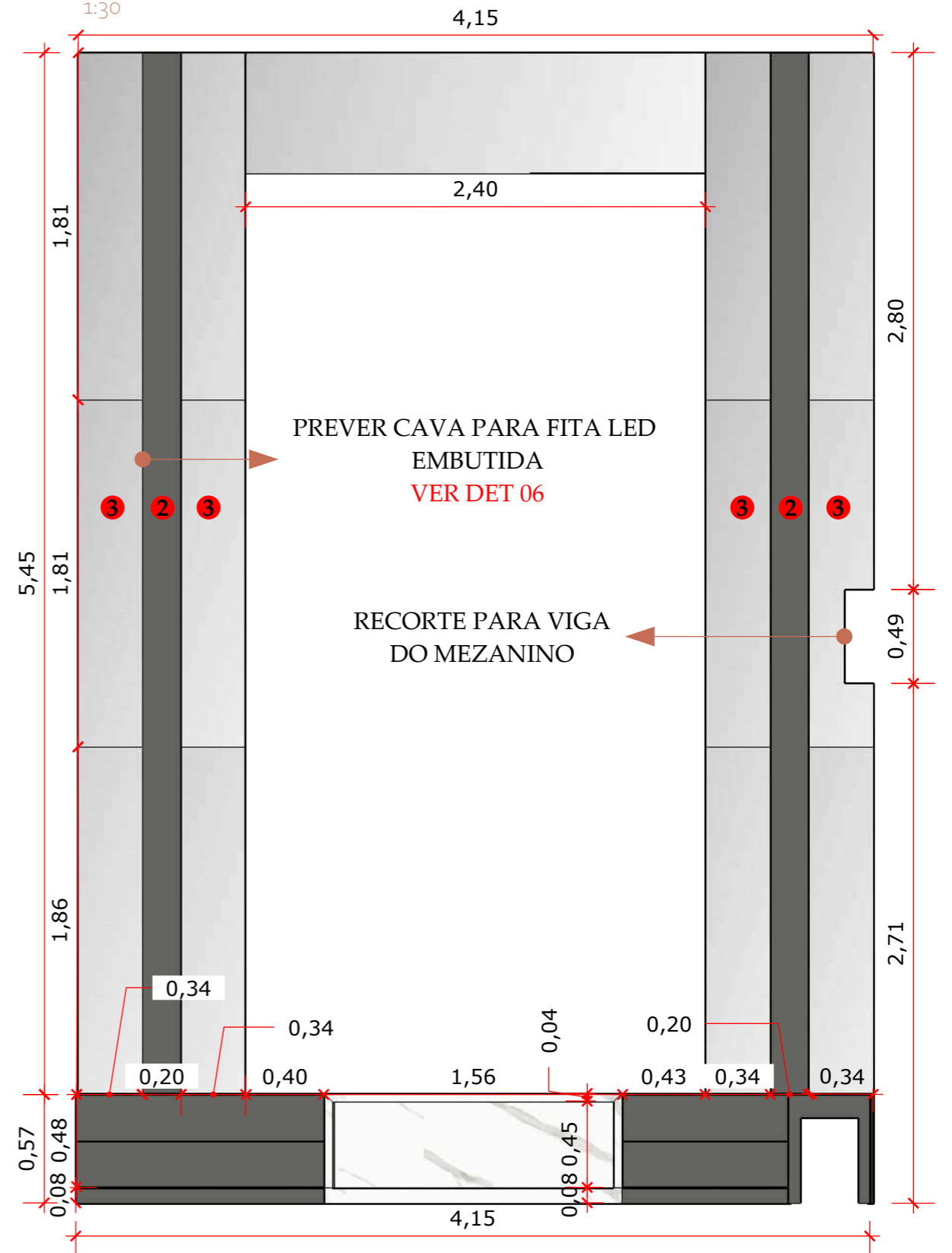
PLANTA BAIXA
1:150



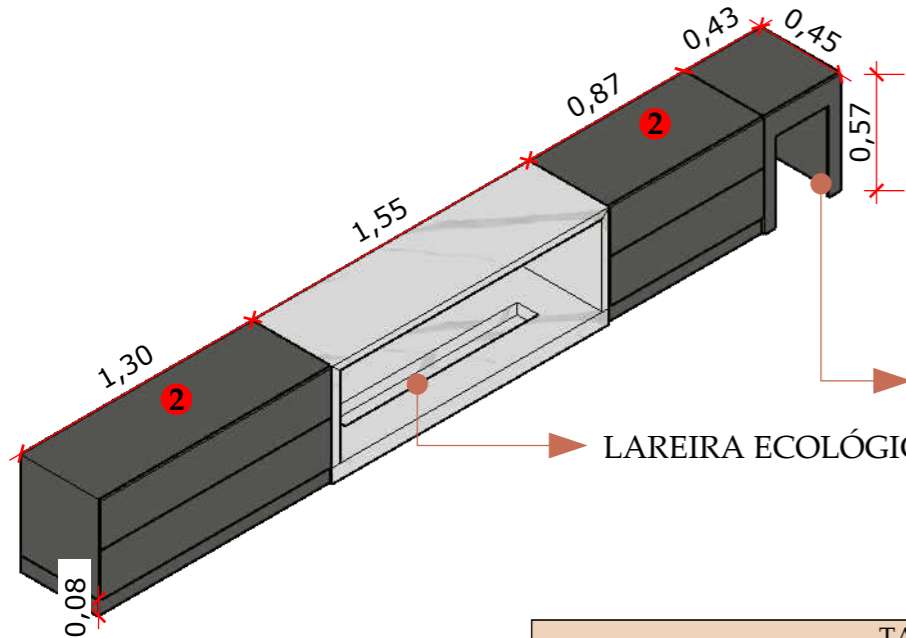
VISTA 04
1:100



VISTA 04
1:30



ISO - RACK TV
1:30



DET 06 - CAVA PAINEL TV
1:5

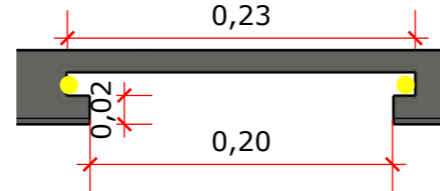


TABELA MARCENARIA			
AMBIENTE: SALA ESTAR / TV			
ITEM	DESCRIÇÃO	MARCA	ACABAMENTO
2	MDF CHUMBO	BERNECK	MATT
3	ESPELHO LAPIDADO PRATA	-	4MM



SABRINA DERETTE
ARQUITETURA & INTERIORES
CAU A132822-0

Conteúdo

Detalhamento de marcenaria

Observação

Corrediças ocultas com amortecimento |
Dobradiças com amortecimento | Interno
dos armários em branco TX | Fita LED por
conta do cliente

Cliente

Sabrina e Rafael

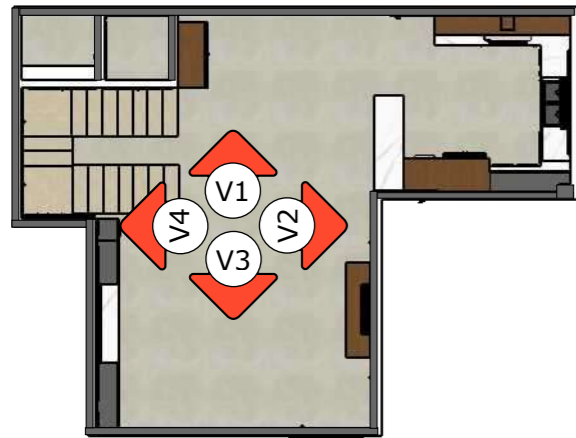
Data

30/09/22

06/07
REV 01

ÁREA SOCIAL - MARCENARIA

PLANTA BAIXA
1:150



VISTA 04
1:100



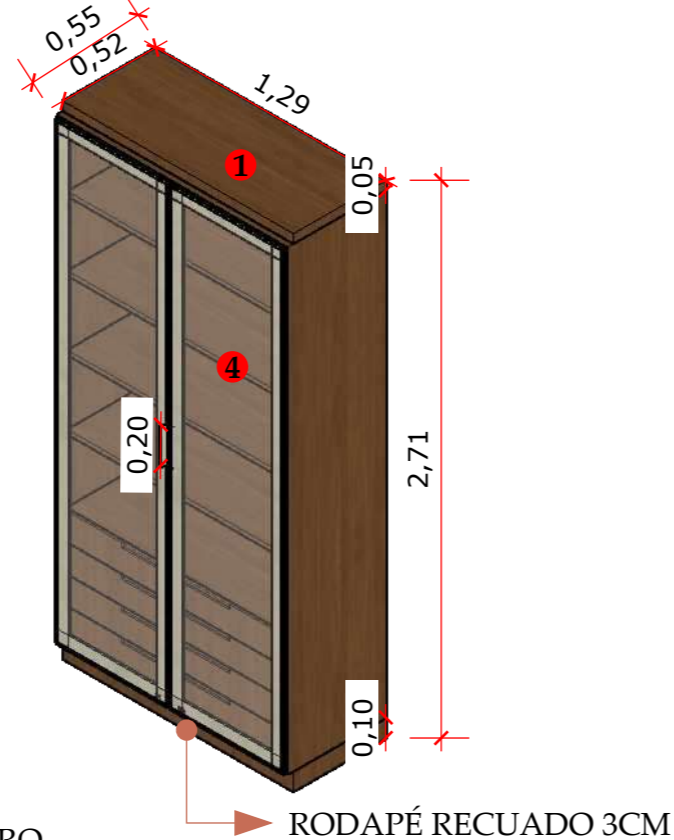
DET 07 - PUXADOR SLIM



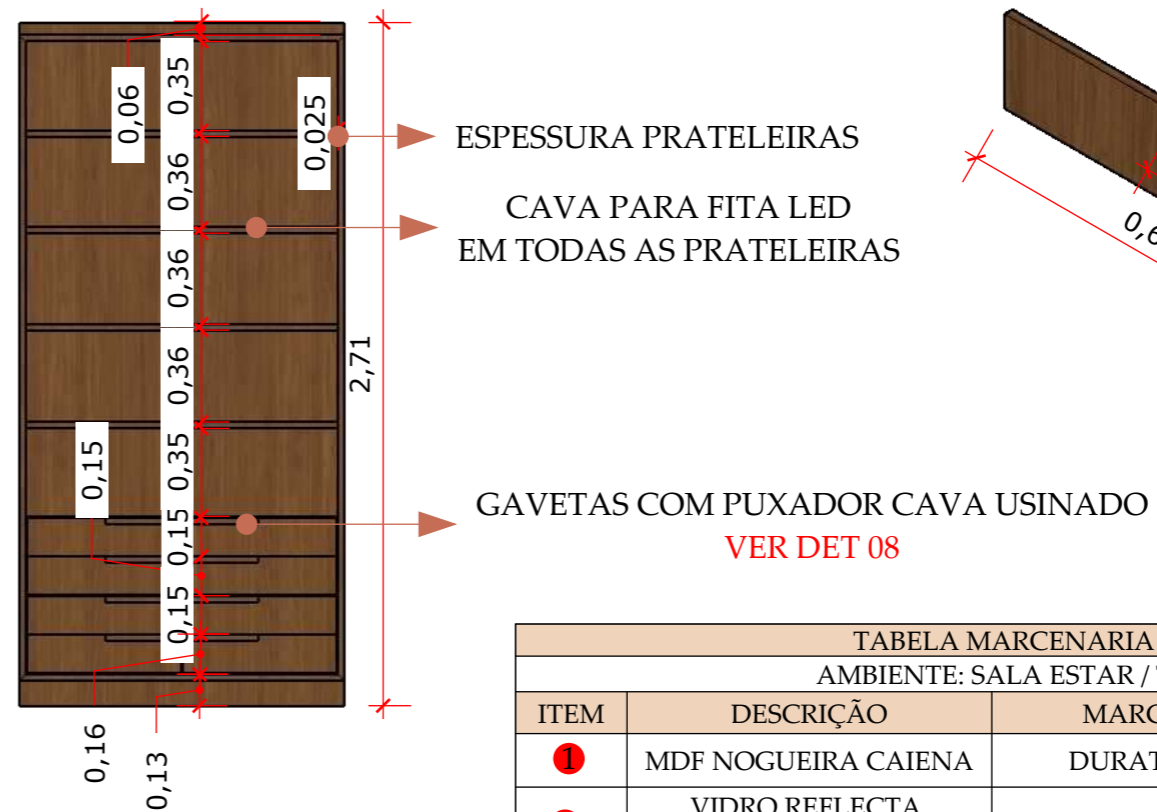
V.F - LOUÇEIRA
1:30



ISO - LOUÇEIRA
1:30



V.F - LOUÇEIRA ABERTA
1:30



DET 08 - CAVA USINADO
1:10

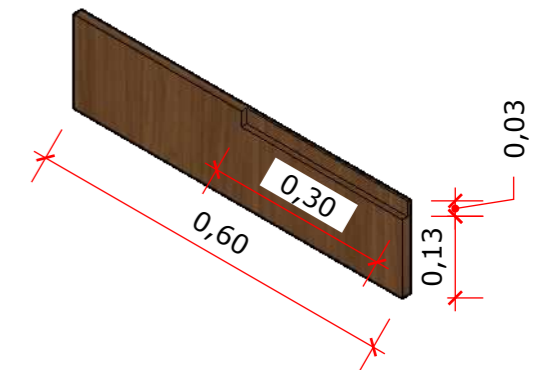


TABELA MARCENARIA			
AMBIENTE: SALA ESTAR / TV			
ITEM	DESCRIÇÃO	MARCA	ACABAMENTO
1	MDF NOGUEIRA CAIENA	DURATEX	NATURAL
4	VIDRO REFLECTA CHAMPAGNE	-	VIDRO PELICULA

OBS: Todas as gavetas considerar correções ocultas com amortecimento e todas as portas de giro com amortecimento



SABRINA DERETTE
ARQUITETURA & INTERIORES
CAU A132822-0

Conteúdo
Detalhamento de marcenaria

Observação
Correções ocultas com amortecimento | Dobradiças com amortecimento | Interno dos armários em branco TX | Fita LED por conta do cliente

Cliente
Sabrina e Rafael

Data
30/09/22

07/07
REV 01



M O M E N T O

arquitetura

PROJETO DE INTERIORES

CADERNO DE DETALHAMENTOS

Quarto Romeu



PERS. REALISTA 1

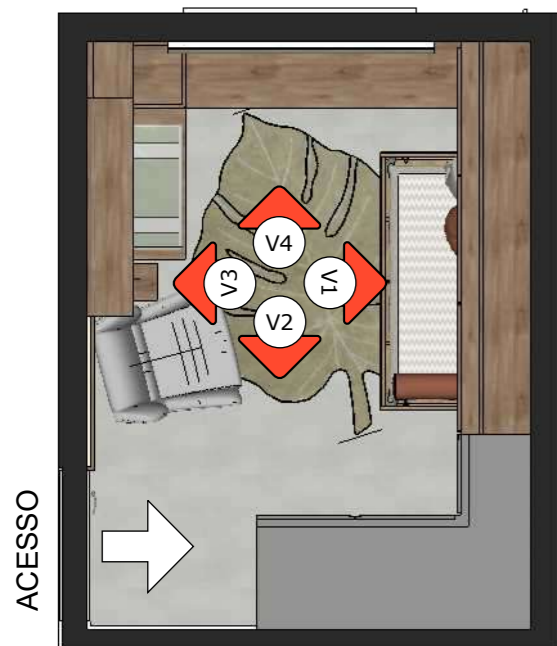


PERS. REALISTA 2



PERS. REALISTA 3

PLANTA BAIXA
1:40

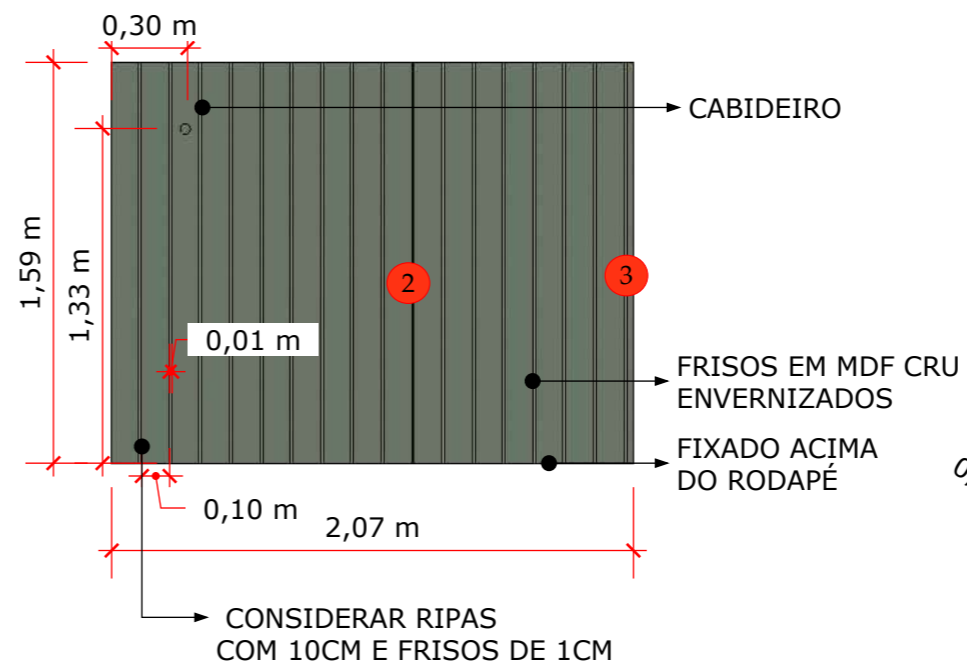


VISTA 01
1:40

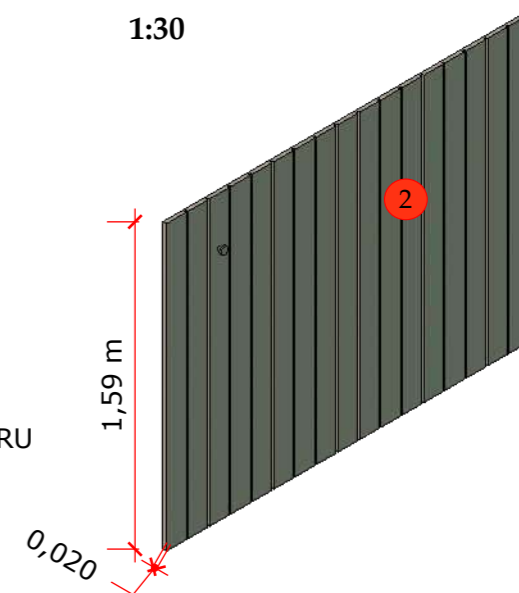


PAINEL SERÁ FIXADO ACIMA DO RODAPÉ

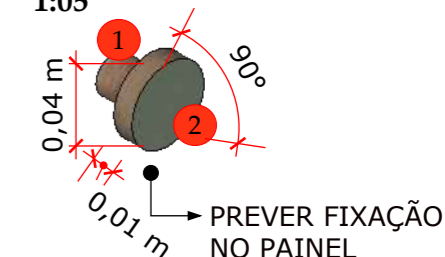
VF - PAINEL CABIDEIRO
1:30



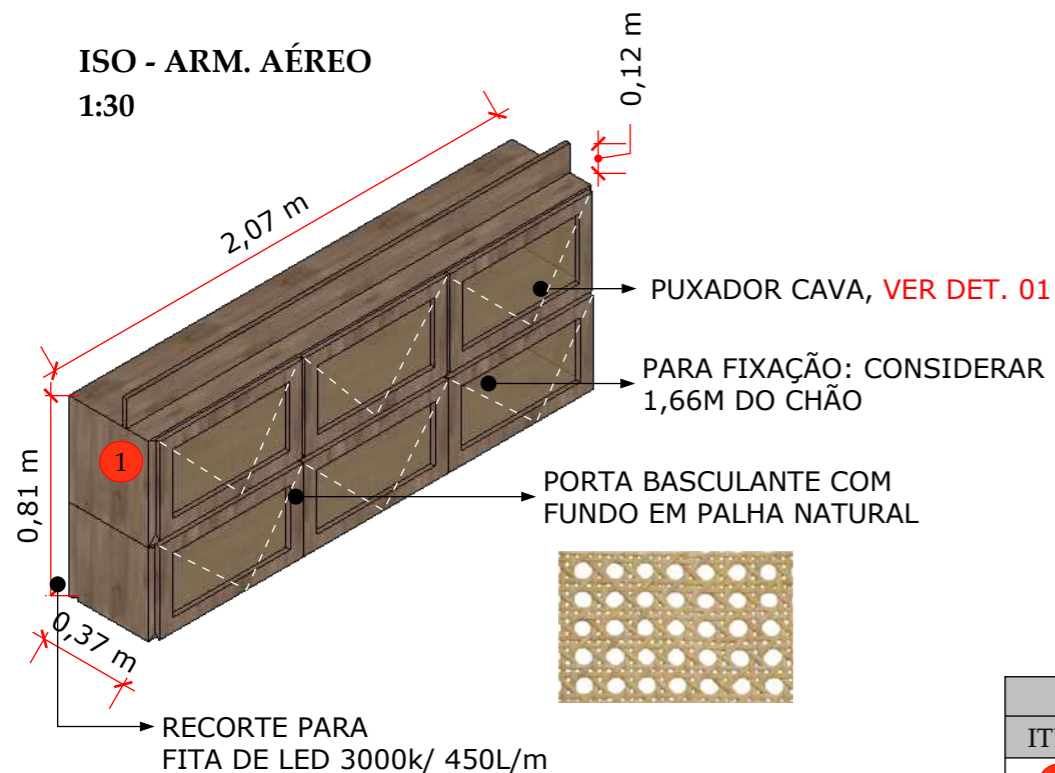
ISO - PAINEL CABIDEIRO
1:30



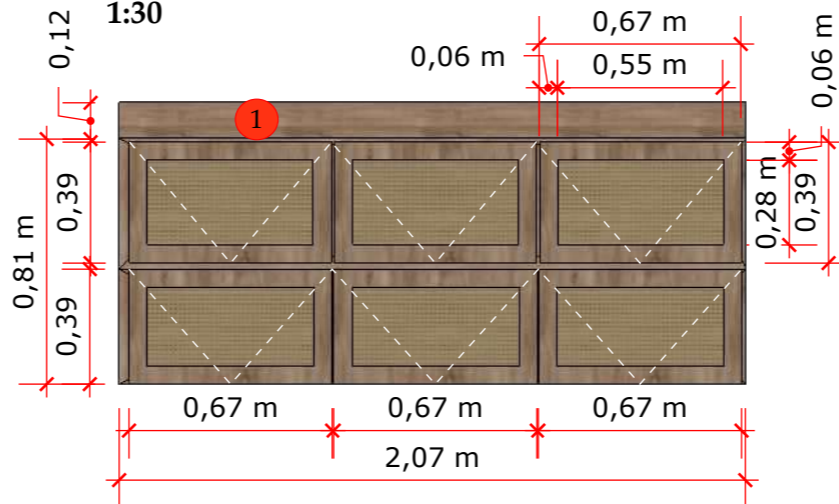
ISO - CABIDEIRO
1:05



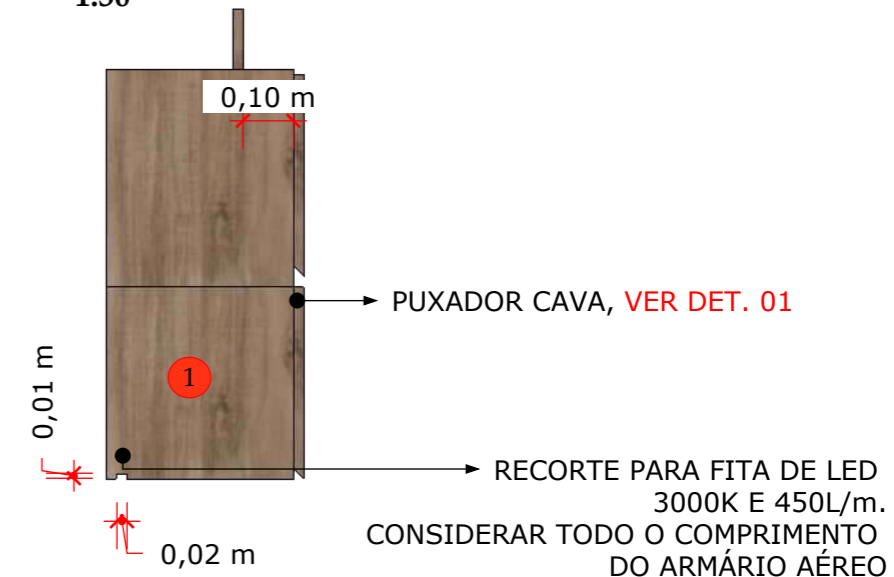
ISO - ARM. AÉREO
1:30



V.F - ARM. AÉREO
1:30



V.L - ARM. AÉREO
1:30



DET. 01 - PUXADOR CAVA
1:05

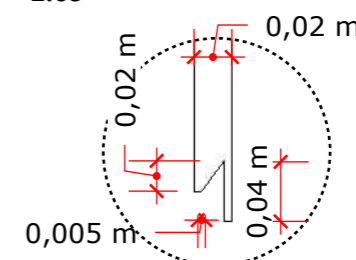
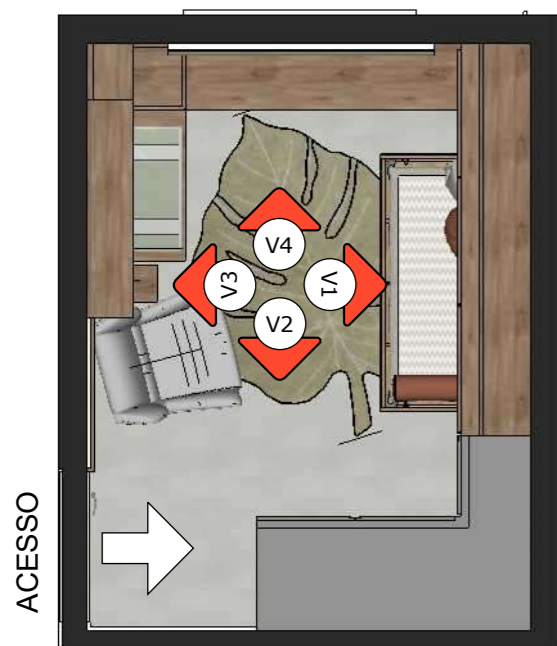


TABELA MARCENARIA			
ITEM	DESCRIÇÃO	MARCA	ACABAMENTO
1	MDF AMÊNDOLA RÚSTICA	DURATEX	NATURAL
2	MDF VERDE FLORESTA	DURATEX	MATE
3	MDF CRU	-	-

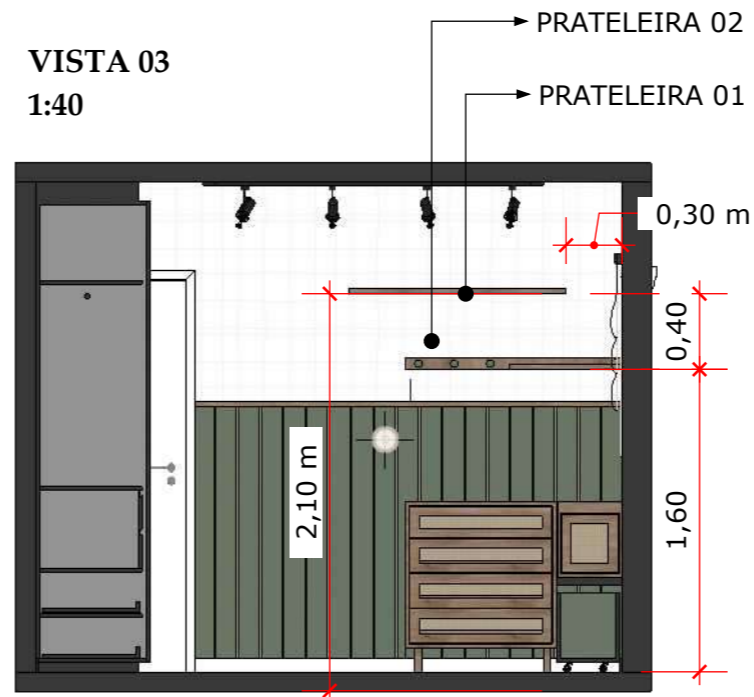
PLANTA BAIXA
1:40



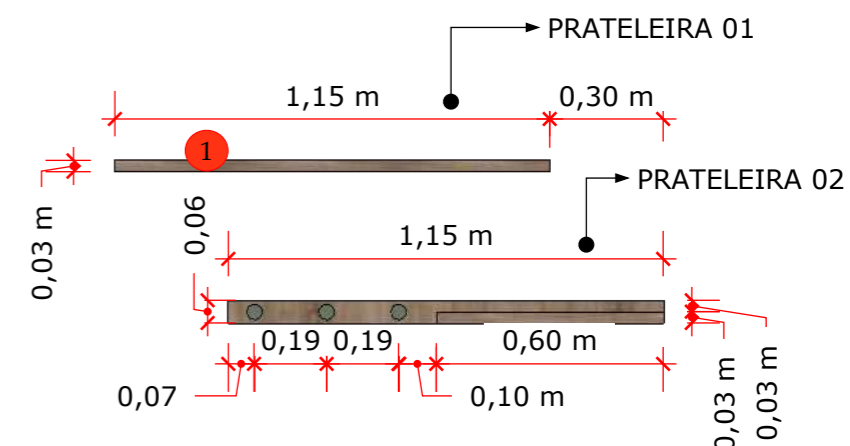
VISTA 02
1:40



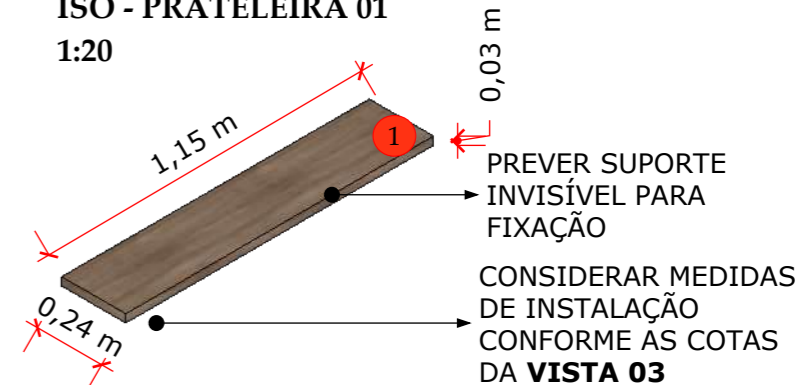
VISTA 03
1:40



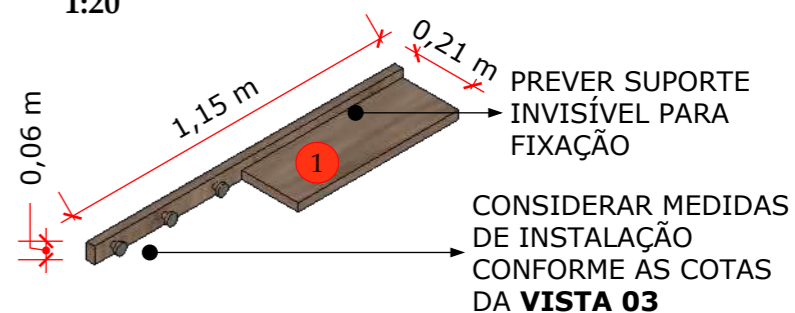
V.F - PRATELEIRAS
1:20



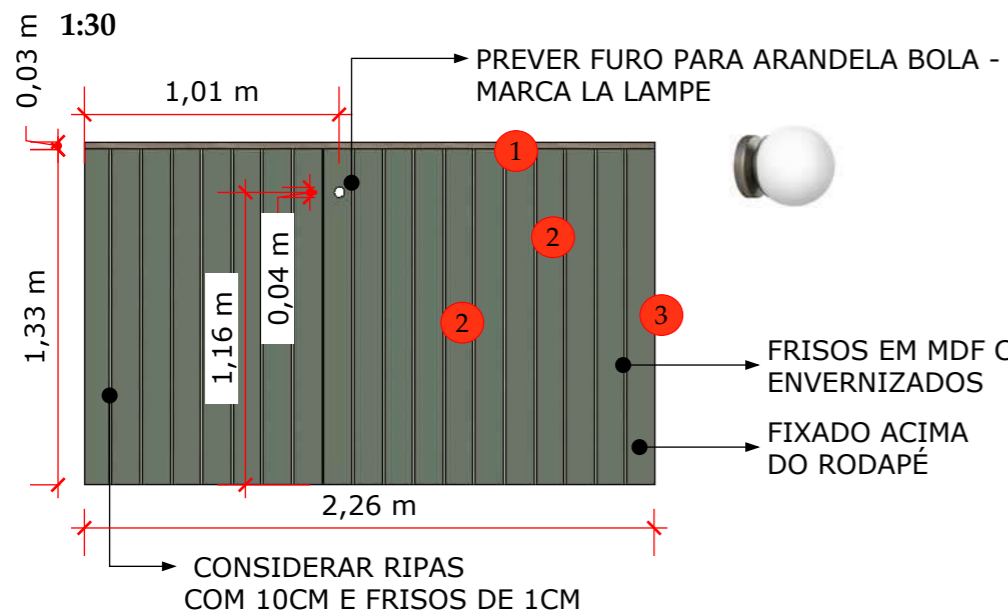
ISO - PRATELEIRA 01
1:20



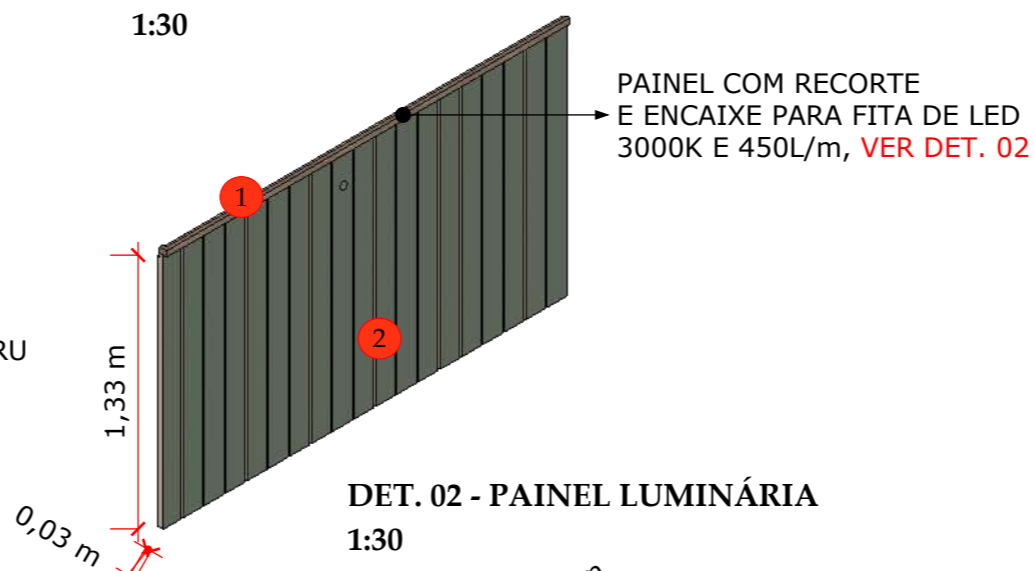
ISO - PRATELEIRA 02
1:20



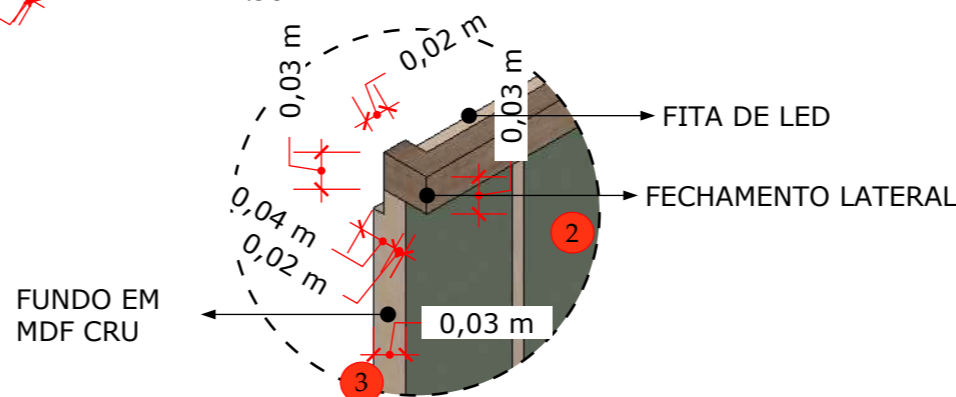
VF - PAINEL LUMINÁRIA
1:30



ISO - PAINEL LUMINÁRIA
1:30



DET. 02 - PAINEL LUMINÁRIA
1:30



ISO - CABIDEIRO
1:05

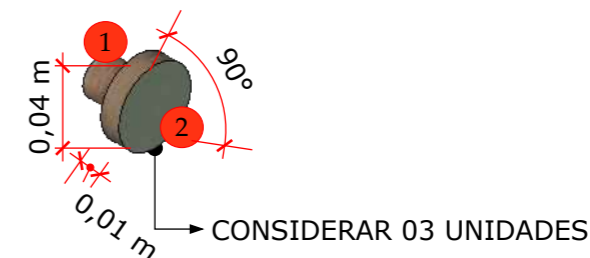
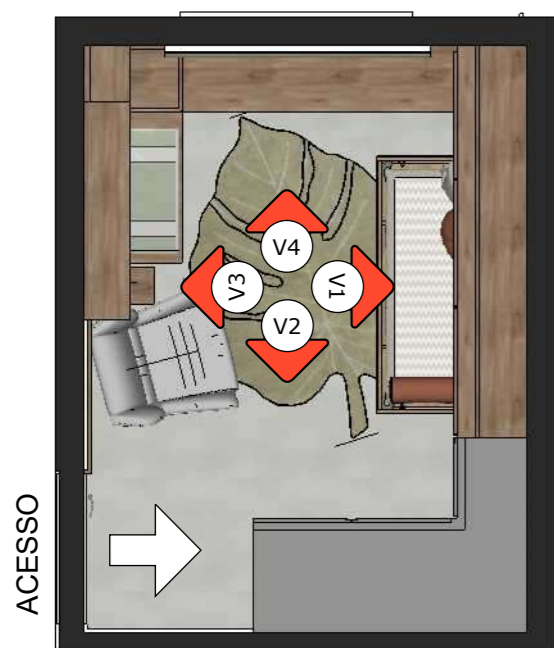


TABELA MARCENARIA			
ITEM	DESCRIÇÃO	MARCA	ACABAMENTO
1	MDF AMÊNDOLA RÚSTICA	DURATEX	NATURAL
2	MDF VERDE FLORESTA	DURATEX	MATE
3	MDF CRU	-	-

PLANTA BAIXA
1:40



VISTA 03
1:40



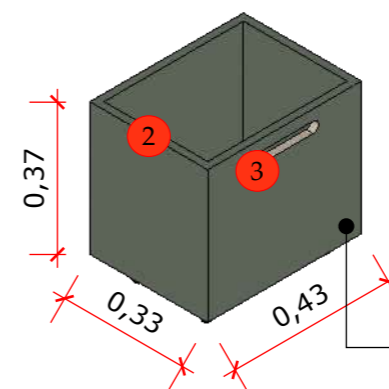
PREVER FIXAÇÃO NA CÔMODA E NO PAINEL

VISTA 04
1:40



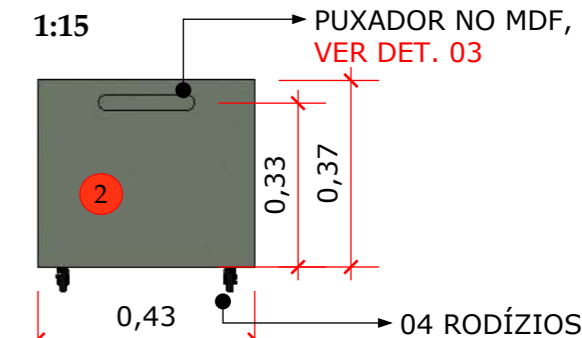
MESA APOIO

ISO - BAU MÓVEL
1:15



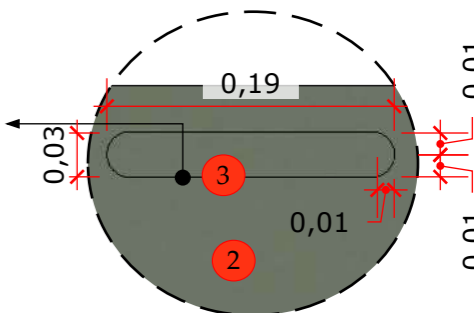
04 UNIDADES

VF - BAU MÓVEL
1:15

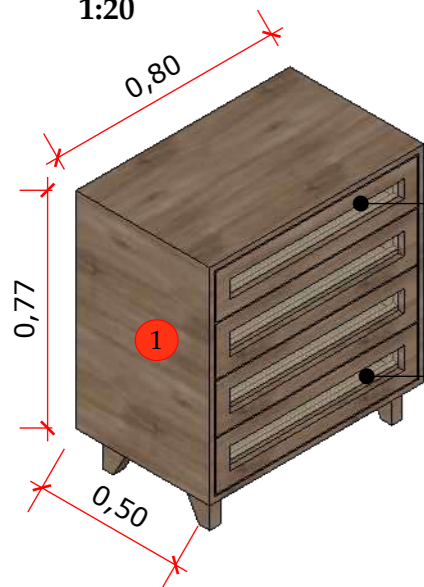


DET. 03 - PUXADOR BAÚ
1:05

CONSIDERAR MDF CRU, SEM FITA BORDA APENAS ENVERNIZADO

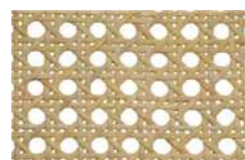


ISO - CÔMODA
1:20

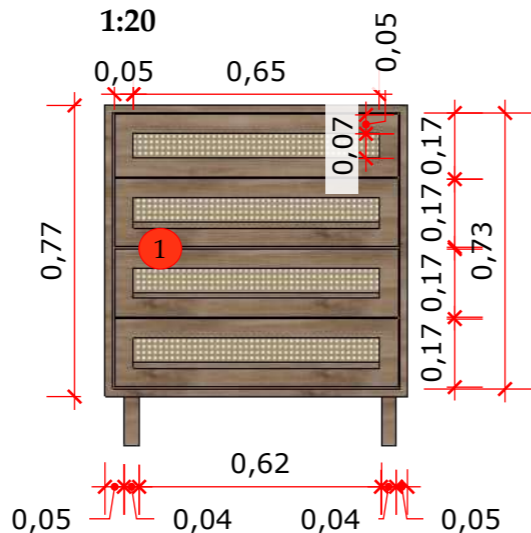


GAVETAS COM PUXADOR CAVA, VER DET. 04 E CORREDIÇAS TELESCÓPICAS

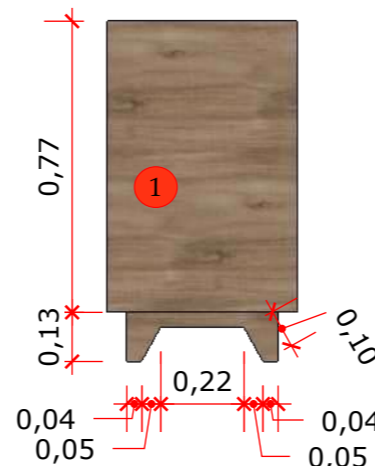
FUNDO DAS GAVETAS EM PALHA NATURAL



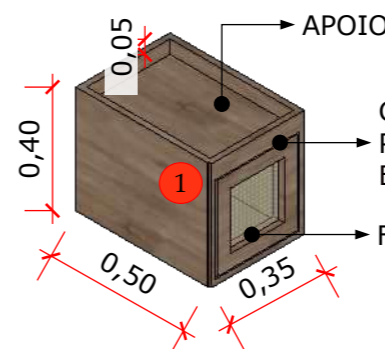
V.F - CÔMODA
1:20



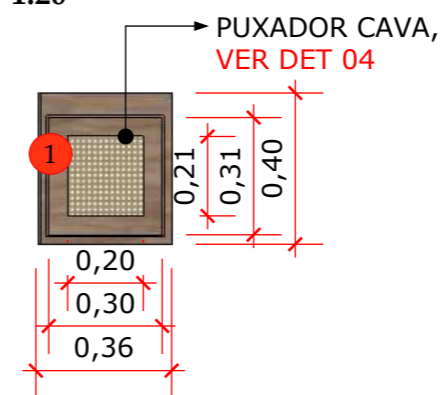
V.L - CÔMODA
1:20



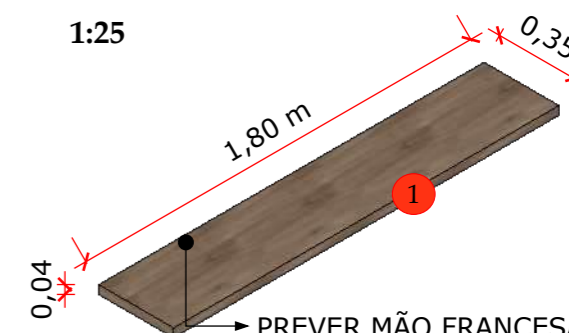
ISO - APOIO GAVETÃO
1:20



V.F - APOIO GAVETÃO
1:20



ISO - MESA APOIO
1:25



PREVER MÃO FRANCESA PARA FIXAÇÃO NA PAREDE. TAMPO SERÁ FIXADO À 50CM DO CHÃO

DET. 04 - CAVA GAVETA
1:15

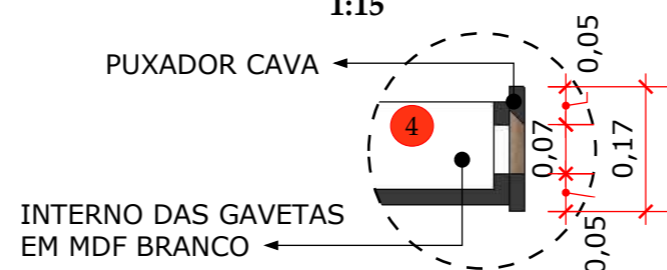


TABELA MARCENARIA			
ITEM	DESCRIÇÃO	MARCA	ACABAMENTO
1	MDF AMÊNDOLA RÚSTICA	DURATEX	NATURAL
2	MDF VERDE FLORESTA	DURATEX	MATE
3	MDF CRU	-	-
4	MDF BRANCO	-	-

SUMÁRIO

ESCRITÓRIO

PLANTA LAYOUT	01
FORRO DE GESSO	02
PONTOS ELÉTRICOS	02
CIRCUITOS ELÉTRICOS	03
LUMINOTÉCNICO	04
DET. MARCENARIA	06

SUÍTE MASTER

PLANTA LAYOUT	10
FORRO DE GESSO	11
PONTOS ELÉTRICOS	12
CIRCUITOS ELÉTRICOS	13
LUMINOTÉCNICO	14
PAGINAÇÃO/REVESTIMENTO	18
DET. MARCENARIA	20
DET. SERRALHERIA	31
DET. VIDRAÇARIA	34
DET. MARMORARIA	38

QUARTO VITÓRIA

PLANTA LAYOUT	40
FORRO DE GESSO	41
PONTOS ELÉTRICOS	42
CIRCUITOS ELÉTRICOS	43
LUMINOTÉCNICO	44
DET. MARCENARIA	46
DET. SERRALHERIA	53
DET. VIDRAÇARIA	56

ÁREA DE LAZER

PLANTA LAYOUT	58
FORRO DE GESSO	59
PONTOS ELÉTRICOS	59
CIRCUITOS ELÉTRICOS	60
LUMINOTÉCNICO	60
DET. MARCENARIA	61
DET. MARMORARIA	63

RENDER

ESCRITÓRIO	65
SUÍTE MASTER	66
QUARTO VITÓRIA	68
ÁREA DE LAZER	69



HUMANIZE
ARQUITETURA

SUMÁRIO

CINTIA VIZZOTTO

DETALHAMENTO
EXECUTIVO

OBSERVAÇÕES

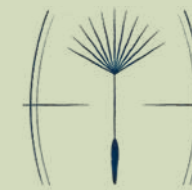
- Medidas em metros.
- O valor da cota prevalece ao da escala.
- Todas as cópias deste devem ser solicitadas.
- Conferir medidas no local.
- Alterações consultar o arquiteto responsável

00/69

Direitos autorais
reservados.
Contato: (44) 9
8816 1885

ESCRITÓRIO - LAYOUT

PLANTA BAIXA
1:20



HUMANIZE
ARQUITETURA

PLANTA LAYOUT

CINTIA VIZZOTTO

DETALHAMENTO
EXECUTIVO

OBSERVAÇÕES

- Medidas em metros.
- O valor da cota prevalece ao da escala.
- Todas as cópias deste devem ser solicitadas.
- Conferir medidas no local.
- Alterações consultar o arquiteto responsável

01/69

Direitos autorais
reservados.
Contato: (44) 9
8816 1885

ESCRITÓRIO - PONTOS ELÉTRICOS E FORRO DE GESSO

PLANTA BAIXA - FORRO DE GESSO
1:35

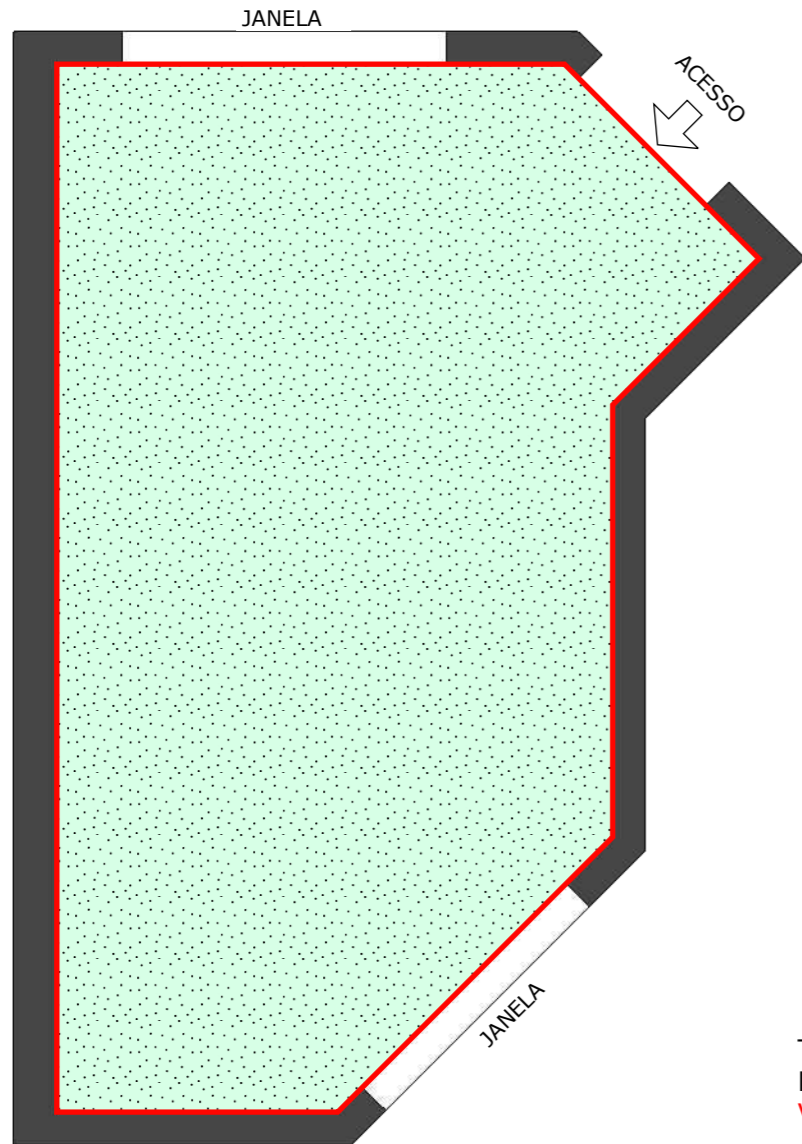


TABELA FORRO DE GESSO	
LEGENDA	
	PÉ-DIREITO: 2,50m
	TABICA - 2cm LARGURA

PLANTA BAIXA - PONTOS ELÉTRICOS
1:35

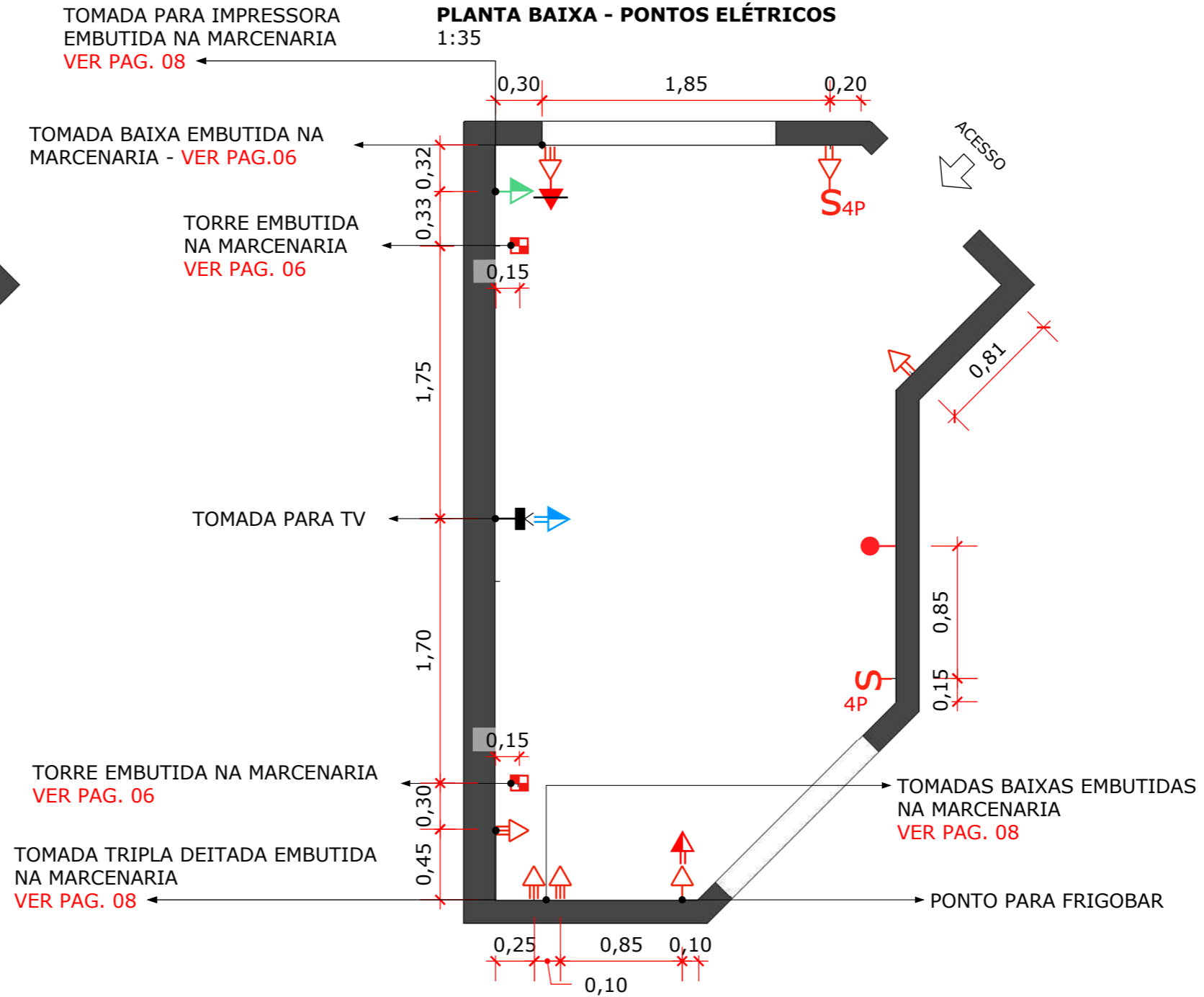


TABELA PONTOS ELÉTRICOS			
LEGENDA			
	TORRE DE TOMADA TRIPLA		TOMADA DUPLA MÉDIA - H: 1,20m
	TOMADA SIMPLES BAIXA - H: 0,30m		PONTO DE TV - H: 1,30m
	TOMADA DUPLA BAIXA - H: 0,30m		PONTO DE INTERNET - H: 0,65m
	TOMADA TRIPLA BAIXA - H: 0,30m		PONTO DE AR COND. - H: 2,35m
	TOMADA SIMPLES MÉDIA - H: 0,65m		INTERRUP. PARALELO 3 TECLAS - H:1,10m
	TOMADA DUPLA MÉDIA - H: 1,00m		

FORRO DE GESSO/PONTOS ELÉTRICOS

CINTIA VIZZOTTO

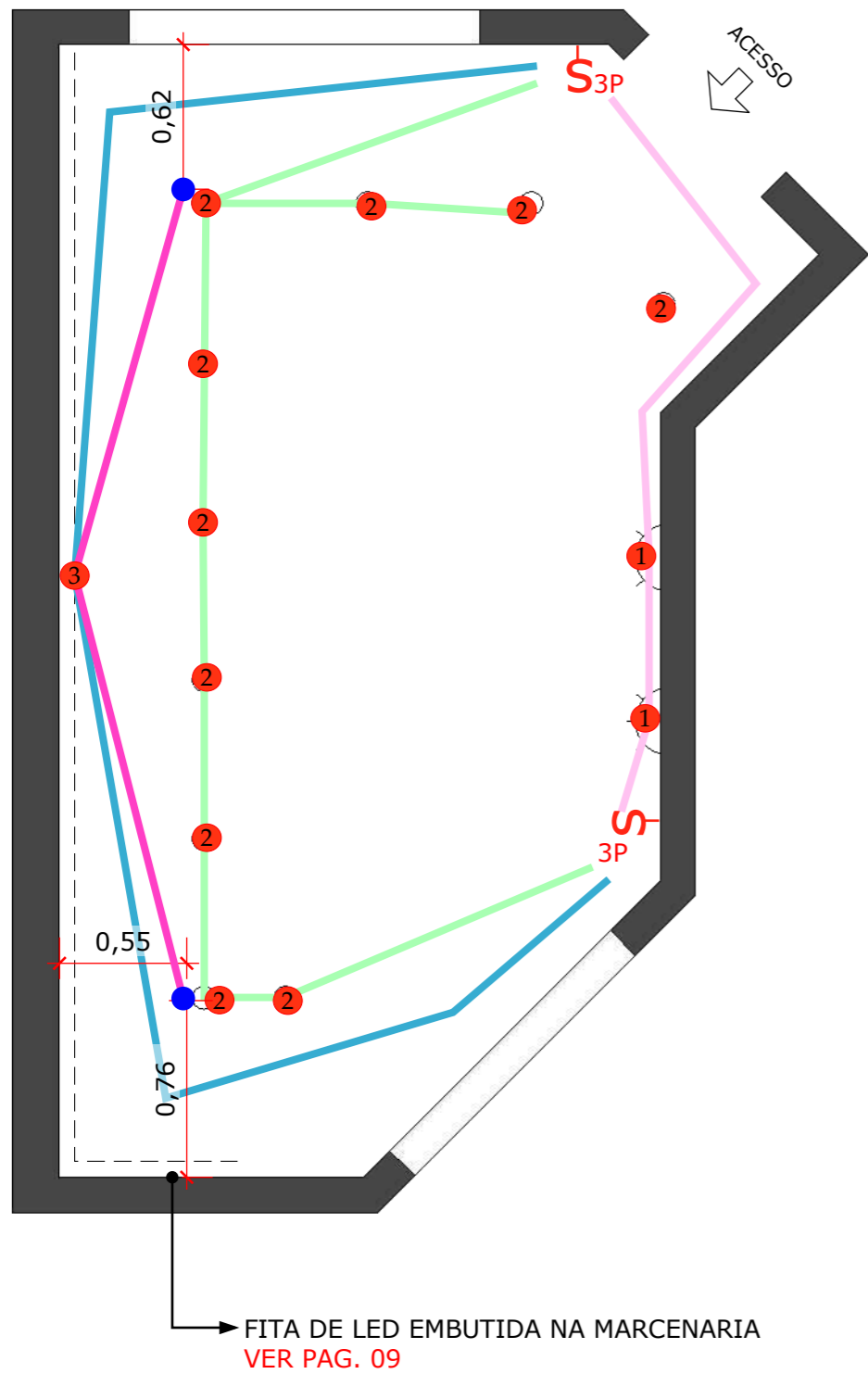
DETALHAMENTO EXECUTIVO

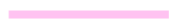




OBSERVAÇÕES

- Medidas em metros.
- O valor da cota prevalece ao da escala.
- Todas as cópias deste devem ser solicitadas.
- Conferir medidas no local.
- Alterações consultar o arquiteto responsável



ESCRITÓRIO - LUMINOTÉCNICO

PLANTA BAIXA - CIRCUÍTO
1:30



LEGENDA	CIRCUITOS	Nº - LUMINÁRIAS
S_{3P} INTERRUP. PARALELO 3 TECLAS	  	1 - ARANDELA 2 - SPOT EMBUTIDO 3 - FITA DE LED
 INTERRUP. BOLINHA PARA FITA DE LED		3 - FITA DE LED

**INTERRUPTOR BOLINHA EMBUTIDO NA MARCENARIA
VER PAG. 07**

LEGENDA - LUMINÁRIAS	
	SPOTS
	ARANDELA

ILUMINAÇÃO

CINTIA VIZZOTTO

DETALHAMENTO
EXECUTIVO

OBSERVAÇÕES

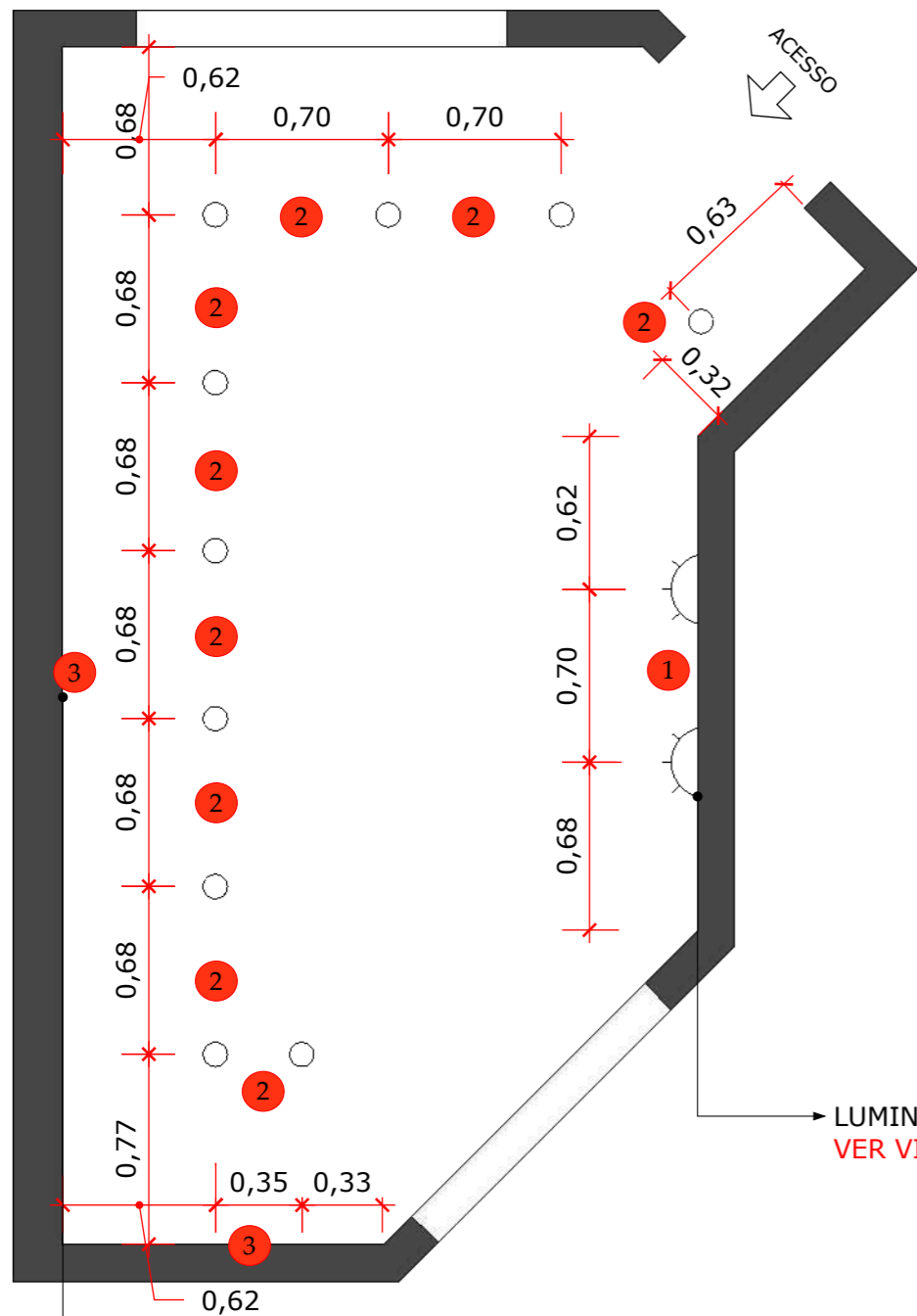
- Medidas em metros.
- O valor da cota prevalece ao da escala.
- Todas as cópias deste devem ser solicitadas.
- Conferir medidas no local.
- Alterações consultar o arquiteto responsável

03/69

ESCRITÓRIO - LUMINOTÉCNICO

PLANTA BAIXA - LUMINOTÉCNICO

1:30



LEGENDA - LUMINÁRIAS

	SPOTS
	ARANDELA

TABELA DE LUMINÁRIAS
AMBIENTE: ESCRITÓRIO

ITEM	DESCRIÇÃO	MARCA	COR LUMINÁRIA	TEMP./COR	QNT.
1					
2					
3					

LUMINÁRIA DE PAREDE
VER VISTA 1 PAG. 05

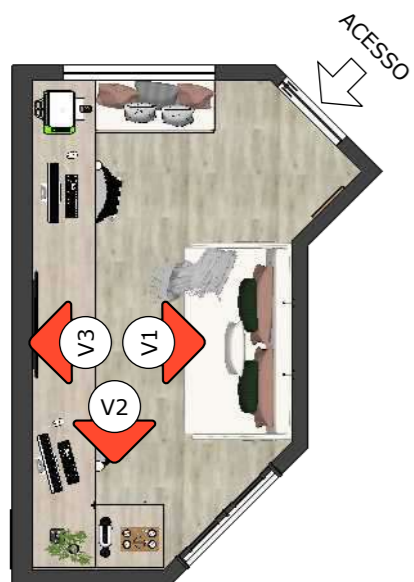
FITA DE LED NA MARCENARIA
VER VISTA 2 E 3 PAG. 05

OBSERVAÇÕES

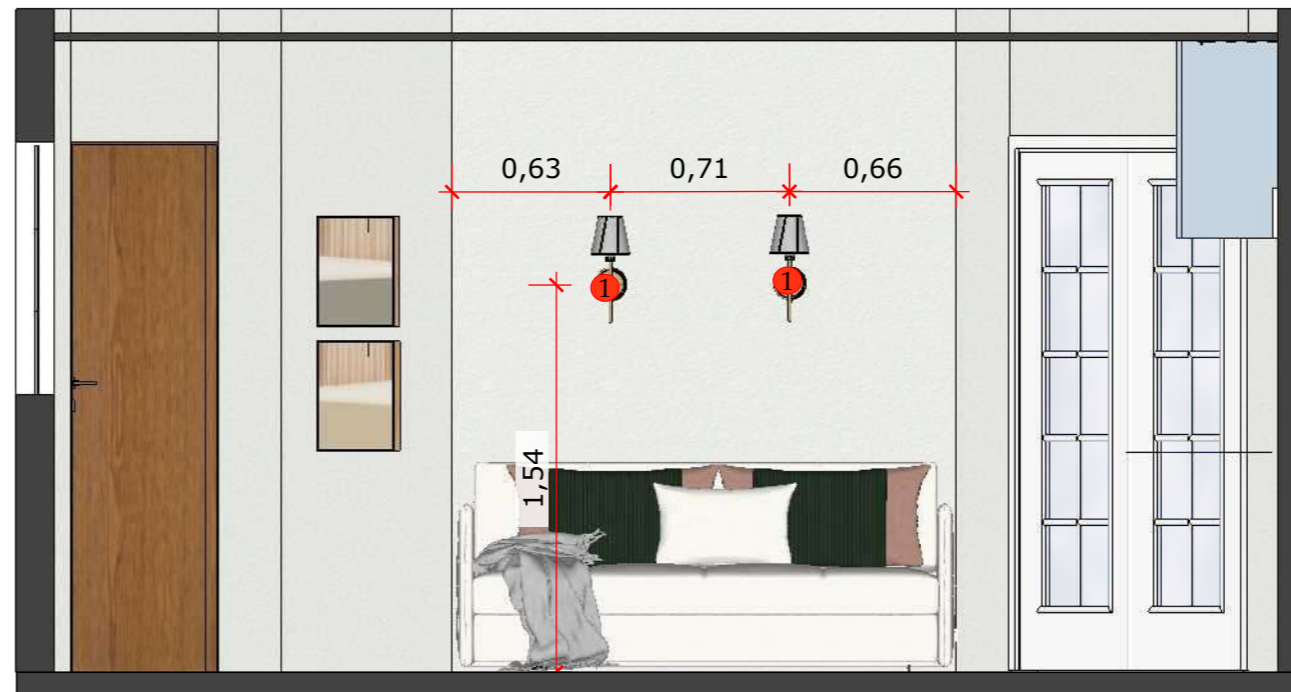
- Medidas em metros.
- O valor da cota prevalece ao da escala.
- Todas as cópias deste devem ser solicitadas.
- Conferir medidas no local.
- Alterações consultar o arquiteto responsável

ESCRITÓRIO - LUMINOTÉCNICO

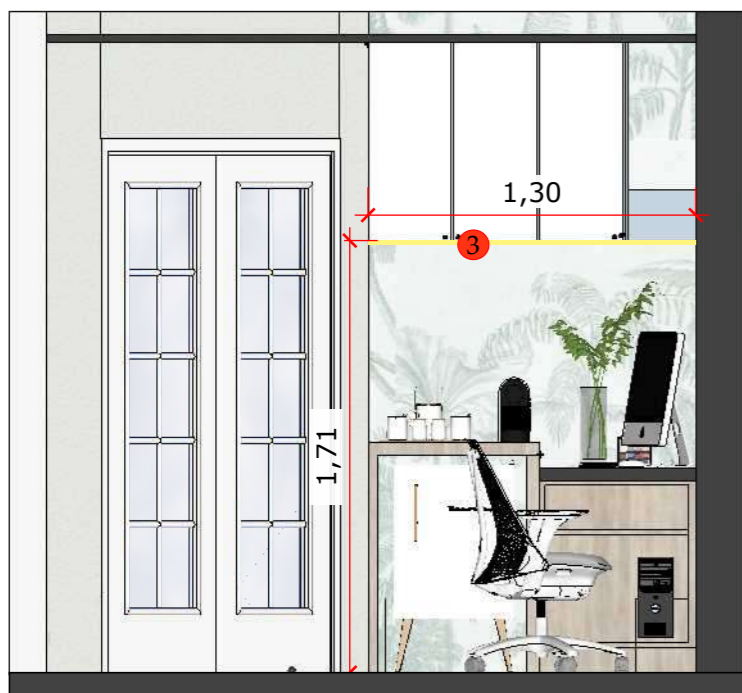
PLANTA BAIXA
1:75



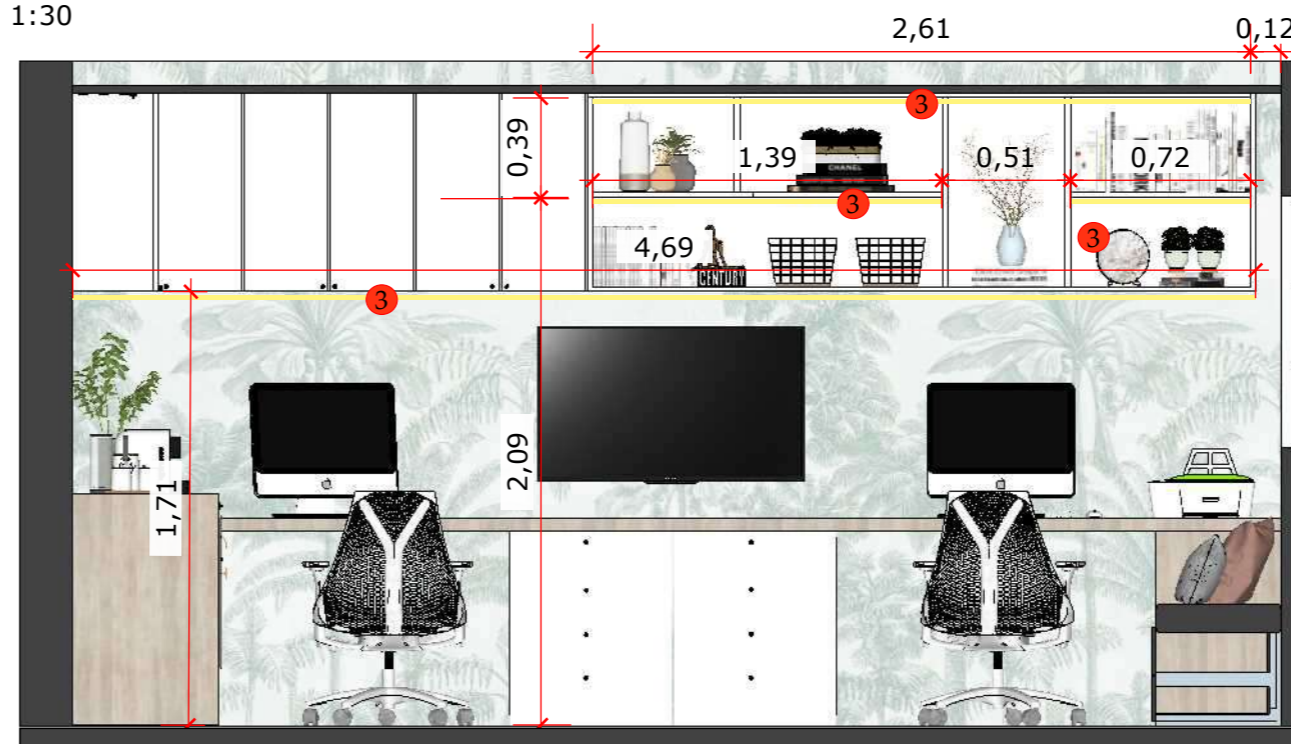
VISTA 1
1:30



VISTA 2
1:30



VISTA 3
1:30



OBS: OLHAR A TABELA DE ILUMINAÇÃO PAG. 04

ILUMINAÇÃO

CINTIA VIZZOTTO

DETALHAMENTO
EXECUTIVO

OBSERVAÇÕES

- Medidas em metros.
- O valor da cota prevalece ao da escala.
- Todas as cópias deste devem ser solicitadas.
- Conferir medidas no local.
- Alterações consultar o arquiteto responsável

ESCRITÓRIO - MARCENARIA

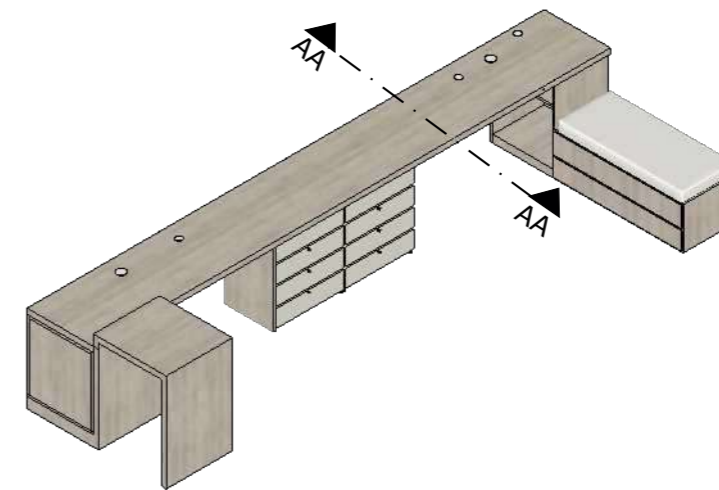
PLANTA BAIXA
1:75



VISTA 1
1:50



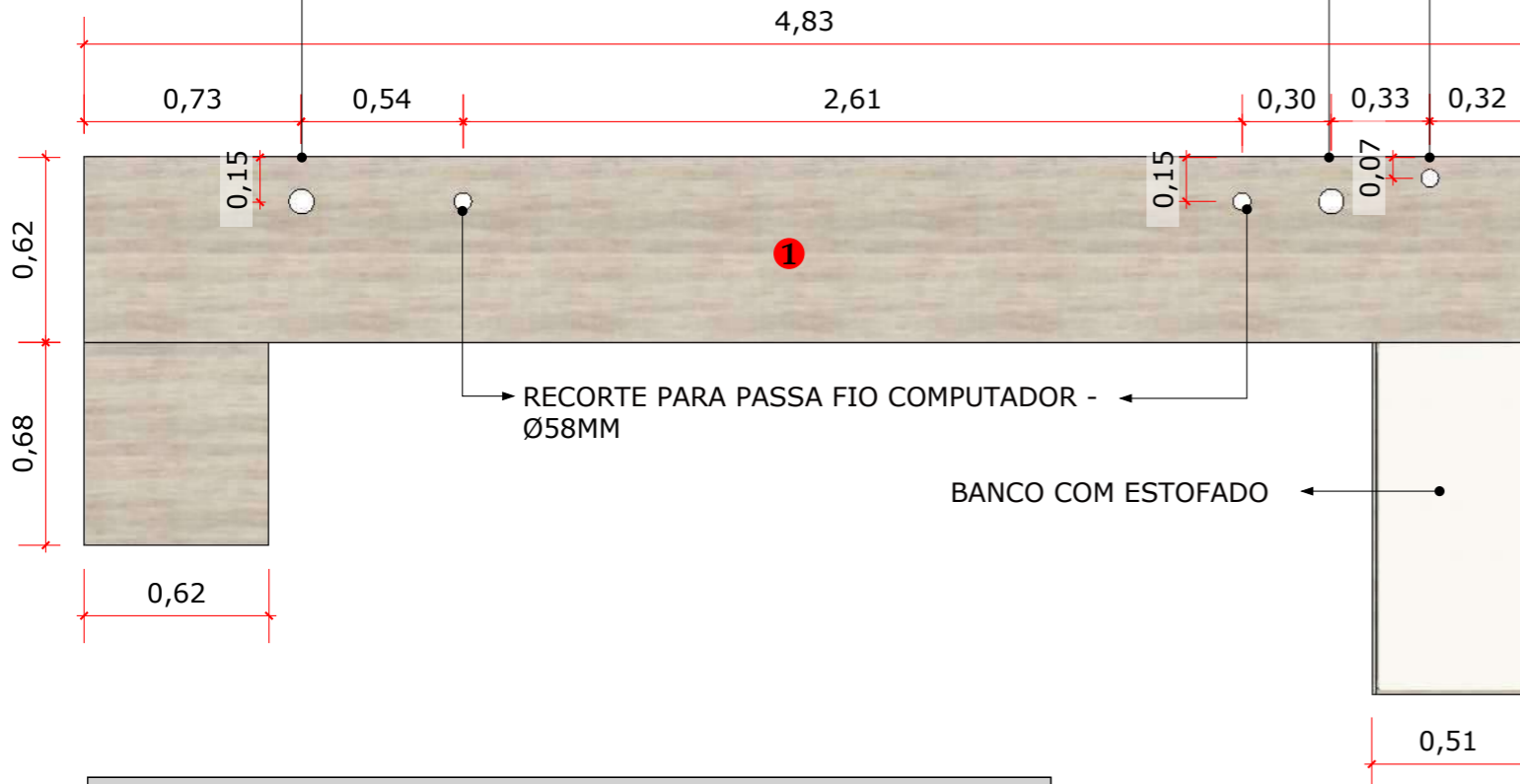
ISO - MESA
1:50



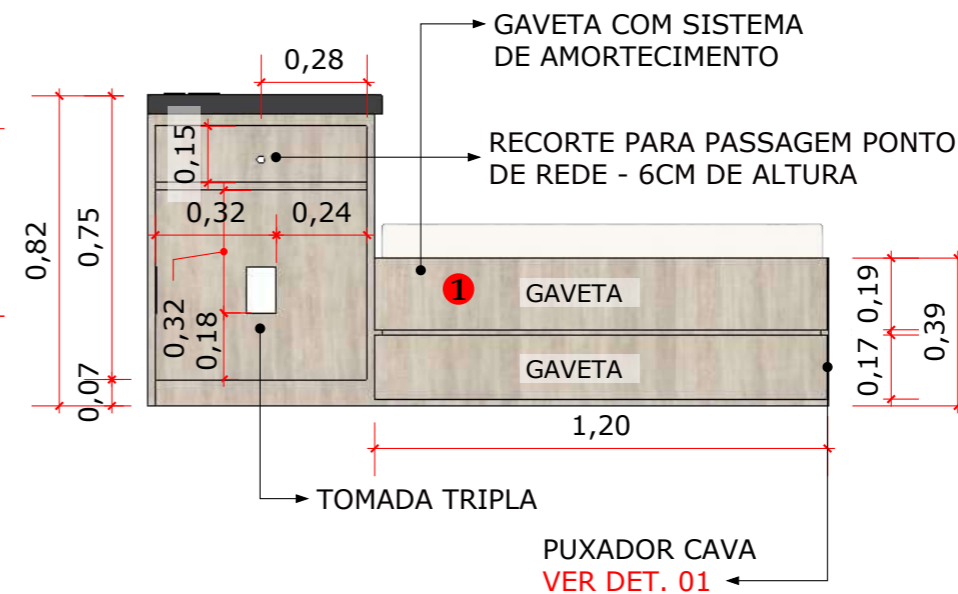
V. S. MESA
1:25

RECORTE PARA PASSA FIO PARA IMPRESSORA - Ø58MM

RECORTE PARA TORRE DE TOMADA TRIPLA - Ø83MM



CORTE AA - MESA
1:20



DET. 01 - PUXADOR CAVA
1:5

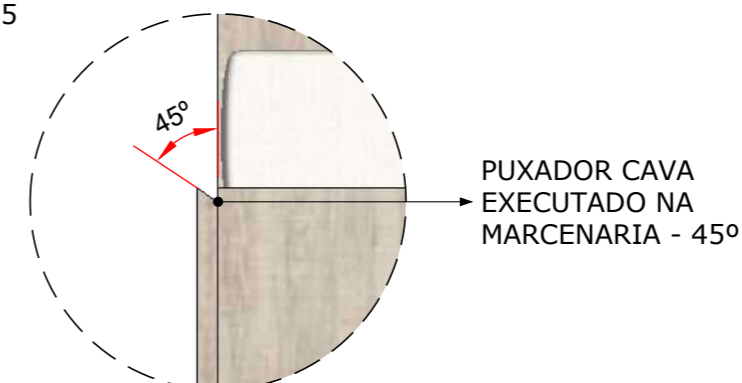


TABELA MARCENARIA			
AMBIENTE: ESCRITÓRIO			
ITEM	DESCRIÇÃO	MARCA	ACABAMENTO
1	MDF CARVALHO MALHA	DURATEX	RELEVO SUAVE

MARCENARIA

CINTIA VIZZOTTO

DETALHAMENTO EXECUTIVO

OBSERVAÇÕES

- Medidas em metros.
- O valor da cota prevalece ao da escala.
- Todas as cópias deste devem ser solicitadas.
- Conferir medidas no local.
- Alterações consultar o arquiteto responsável

ESCRITÓRIO - MARCENARIA

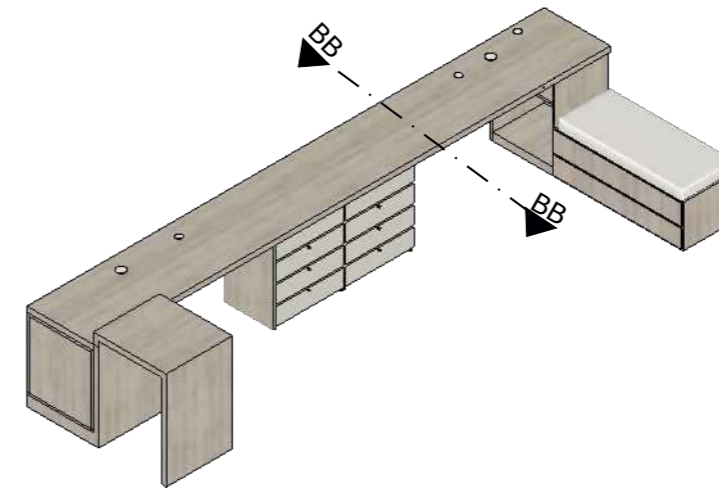
PLANTA BAIXA
1:75



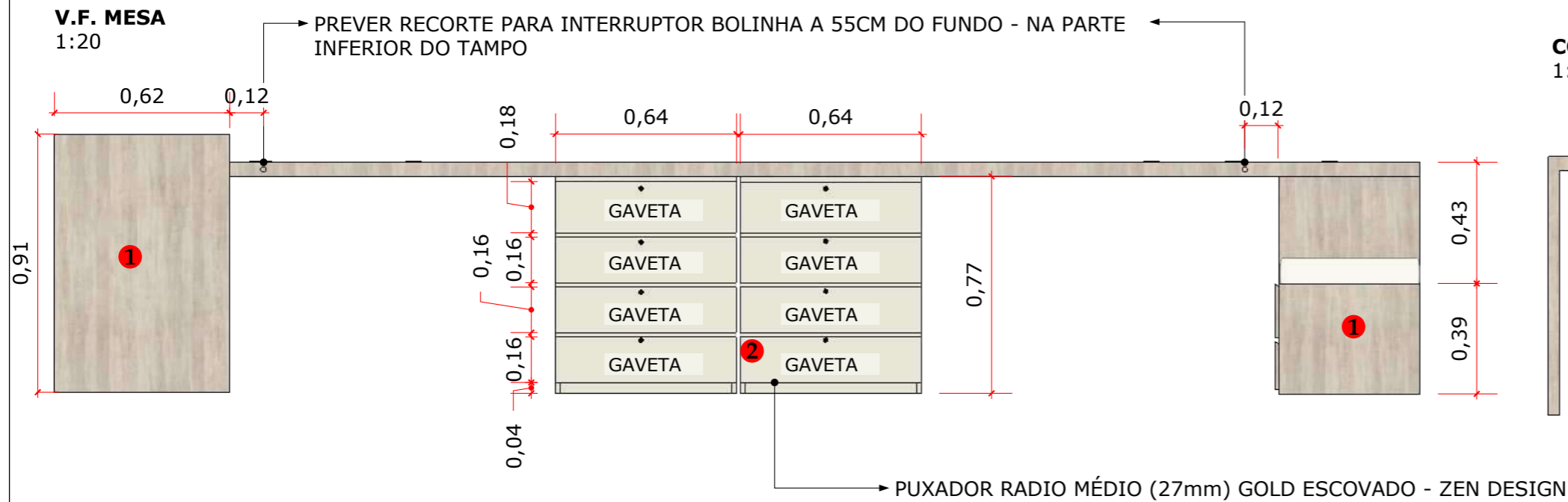
VISTA 1
1:50



ISO - MESA
1:50

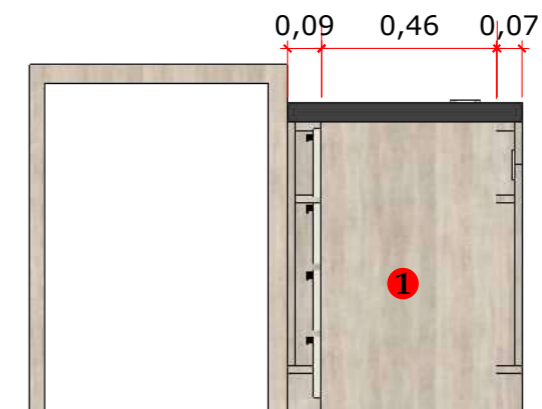


V.F. MESA
1:20



PROFUNDIDADE GAVETEIRO

CORTE BB - MESA
1:20



MARCENARIA

CINTIA VIZZOTTO

DETALHAMENTO
EXECUTIVO

OBSERVAÇÕES

- Medidas em metros.
- O valor da cota prevalece ao da escala.
- Todas as cópias deste devem ser solicitadas.
- Conferir medidas no local.
- Alterações consultar o arquiteto responsável

TABELA MARCENARIA			
AMBIENTE: ESCRITÓRIO			
ITEM	DESCRIÇÃO	MARCA	ACABAMENTO
1	MDF CARVALHO MALHA	DURATEX	RELEVO SUAVE
2	MDF CINZA ARGILA	BERNECK	TX PADRÃO

ESCRITÓRIO - MARCENARIA

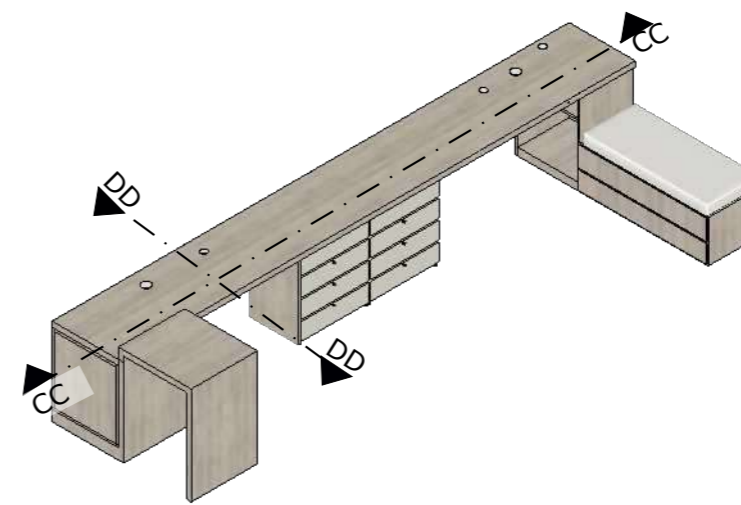
PLANTA BAIXA
1:75



VISTA 1
1:50



ISO - MESA
1:50



CORTE CC - MESA
1:20



CORTE DD - MESA
1:20

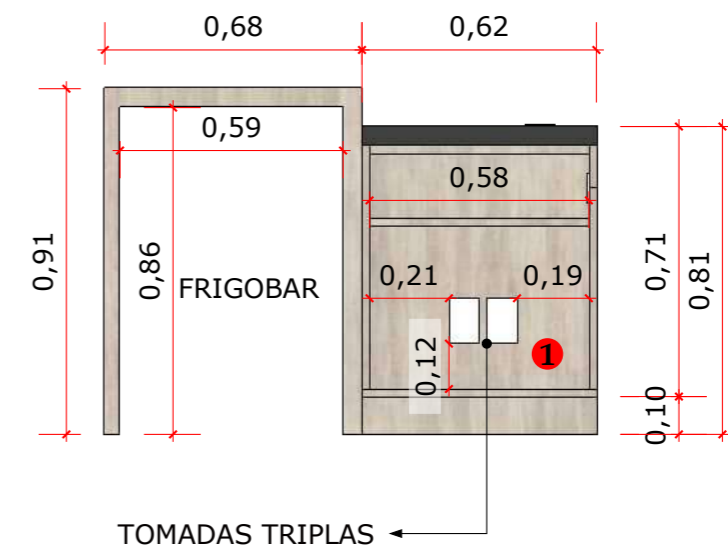


TABELA MARCENARIA			
AMBIENTE: ESCRITÓRIO			
ITEM	DESCRIÇÃO	MARCA	ACABAMENTO
1	MDF CARVALHO MALHA	DURATEX	RELEVO SUAVE

MARCENARIA

CINTIA VIZZOTTO

DETALHAMENTO
EXECUTIVO

OBSERVAÇÕES

- Medidas em metros.
- O valor da cota prevalece ao da escala.
- Todas as cópias deste devem ser solicitadas.
- Conferir medidas no local.
- Alterações consultar o arquiteto responsável

ESCRITÓRIO - MARCENARIA

PLANTA BAIXA
1:75



VISTA 1
1:50

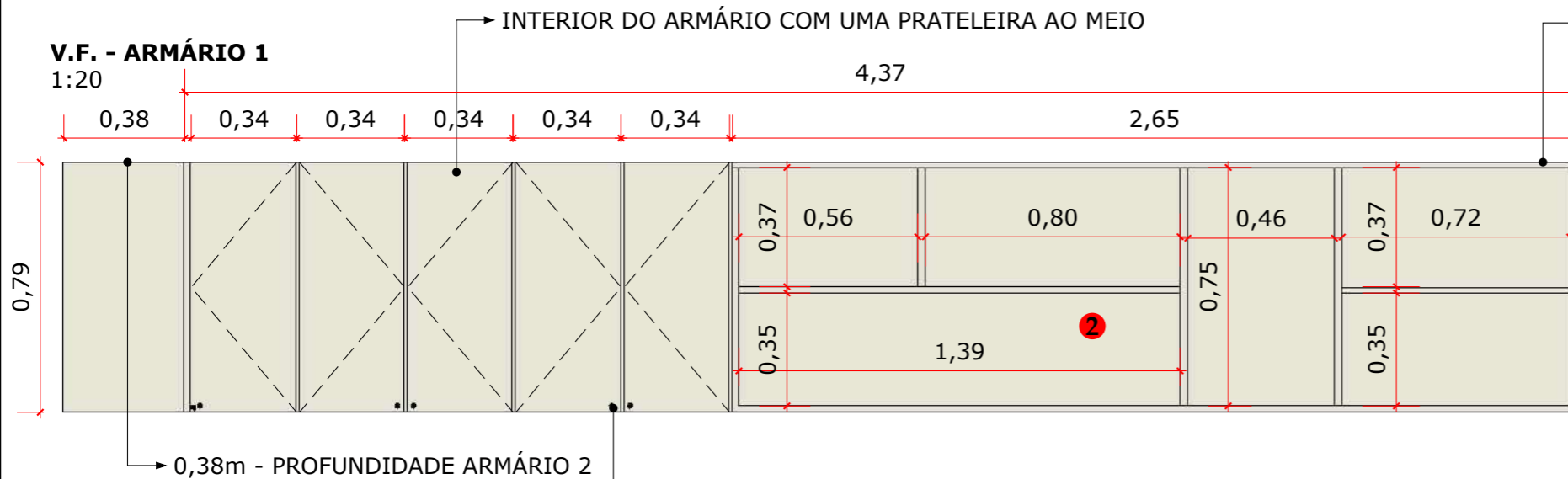


ARMÁRIO 2

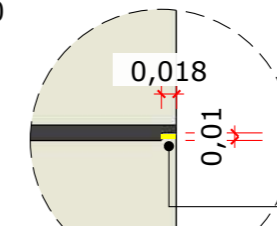
ARMÁRIO 1



V.F. - ARMÁRIO 1
1:20



DET. 02 - FITA DE LED
1:10



FITA DE LED EMBUTIDA
VER DET. 02

V. F. - ARMÁRIO 2
1:20

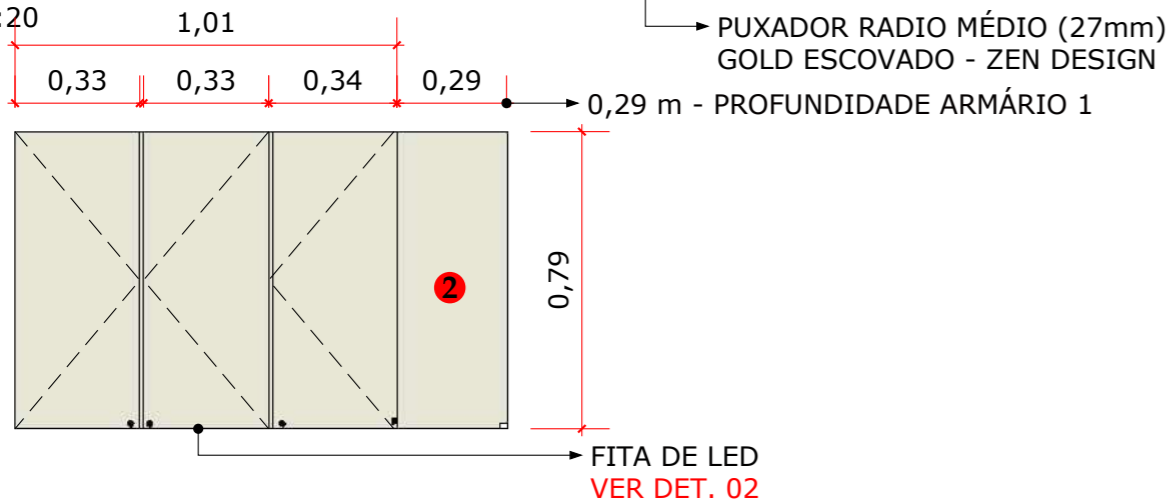


TABELA MARCENARIA			
AMBIENTE: ESCRITÓRIO			
ITEM	DESCRIÇÃO	MARCA	ACABAMENTO
2	MDF CINZA ARGILA	BERNECK	TX PADRÃO

MARCENARIA

CINTIA VIZZOTTO

DETALHAMENTO
EXECUTIVO

OBSERVAÇÕES

- Medidas em metros.
- O valor da cota prevalece ao da escala.
- Todas as cópias deste devem ser solicitadas.
- Conferir medidas no local.
- Alterações consultar o arquiteto responsável

SUÍTE MASTER - LAYOUT

PLANTA BAIXA
1:40



PLANTA LAYOUT

CINTIA VIZZOTTO

DETALHAMENTO
EXECUTIVO

OBSERVAÇÕES

- Medidas em metros.
- O valor da cota prevalece ao da escala.
- Todas as cópias deste devem ser solicitadas.
- Conferir medidas no local.
- Alterações consultar o arquiteto responsável

10/69

Direitos autorais
reservados.
Contato: (44) 9
8816 1885

SUÍTE MASTER - FORRO DE GESSO

PLANTA BAIXA - FORRO DE GESSO
1:50

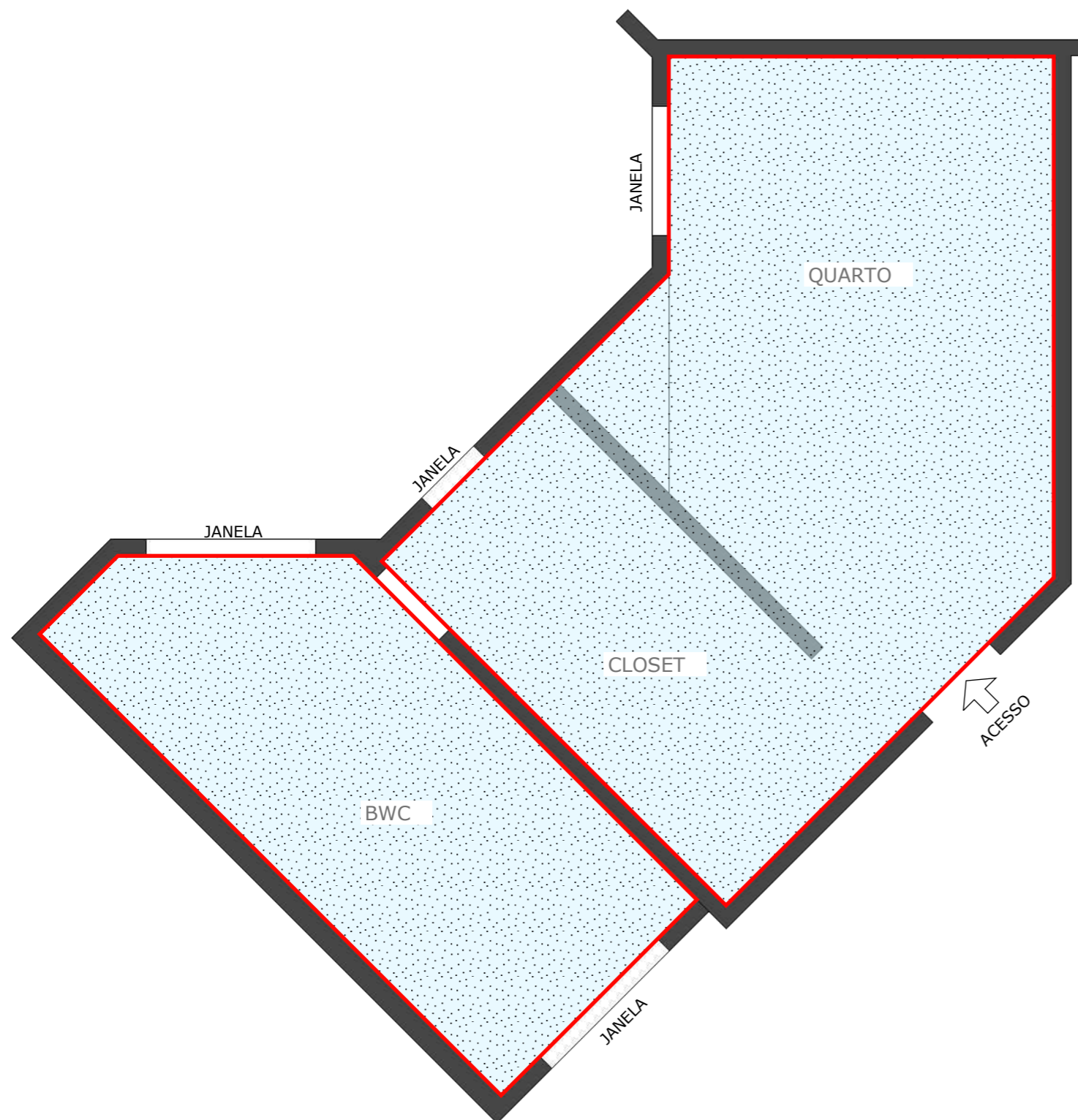


TABELA FORRO DE GESSO	
LEGENDA	
	PÉ-DIREITO: 2,50m
	TABICA - 2cm LARGURA

FORRO DE GESSO

CINTIA VIZZOTTO

DETALHAMENTO
EXECUTIVO

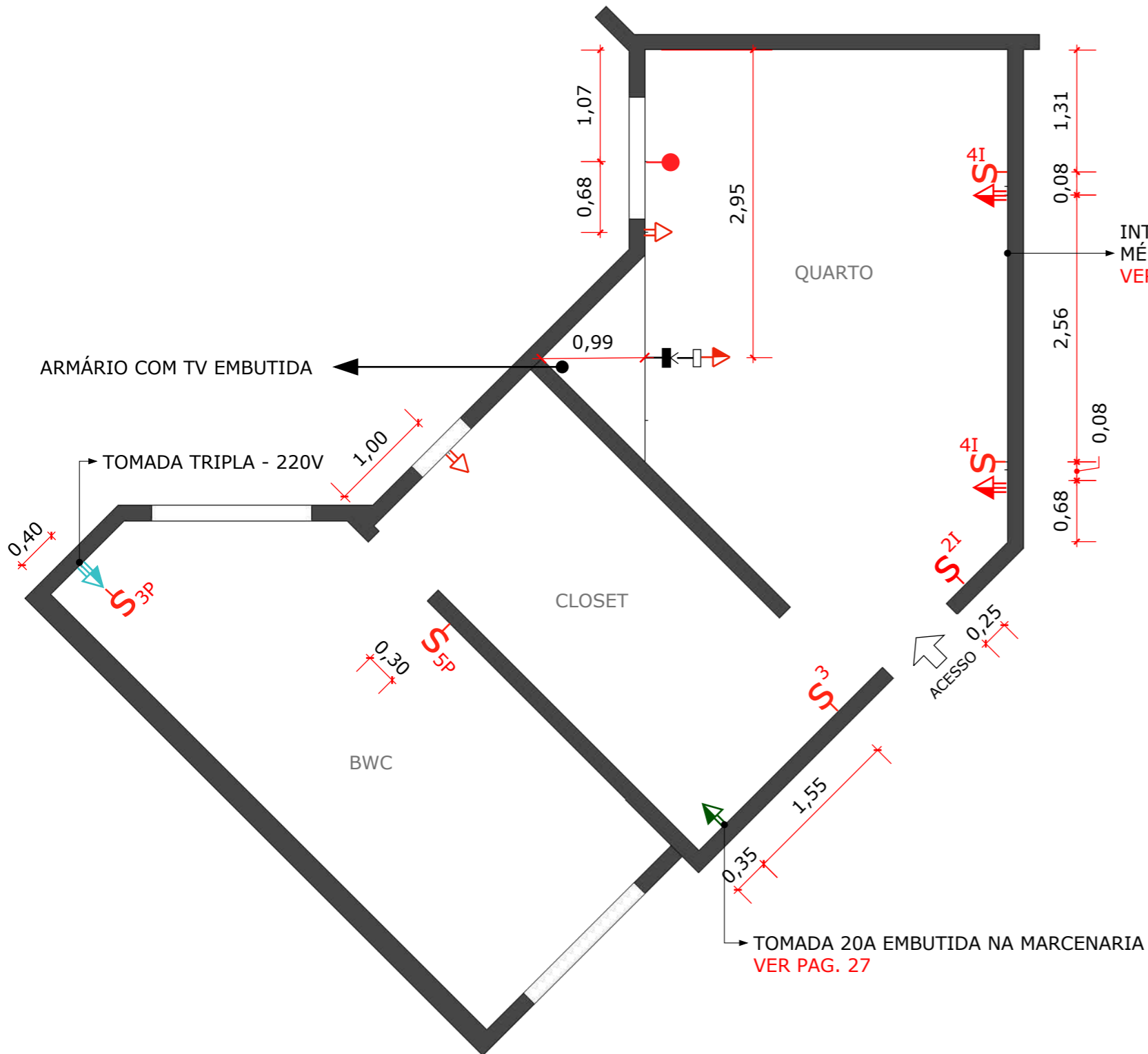
OBSERVAÇÕES

- Medidas em metros.
- O valor da cota prevalece ao da escala.
- Todas as cópias deste devem ser solicitadas.
- Conferir medidas no local.
- Alterações consultar o arquiteto responsável

11/69

SUÍTE MASTER - PONTOS ELÉTRICOS

PLANTA BAIXA - PONTOS ELÉTRICOS
1:50



INTERRUPTOR INTERMEDIÁRIO 4 TECLAS E TOMADAS TRIPLAS MÉDIAS (0,62m) EMBUTIDAS NA CABECEIRA
VER PAG. 23

TABELA PONTOS ELÉTRICOS	
LEGENDA	
	TOMADA DUPLA BAIXA - H: 0,30m
	TOMADA SIMPLES MÉDIA - H: 1,27m
	TOMADA TRIPLA MÉDIA - H: 0,62m
	TOMADA TRIPLA MÉDIA - H: 1,00m
	TOMADA DUPLA MÉDIA - H: 1,10m
	PONTO AR CONDICIONADO - H: 2,30m
	PONTO DE TV - H: 1,37m
	PONTO DE HDMI - H: 1,37m
	S _{4I} INTERRUPTOR INTERMEDIÁRIO 4 TECLAS - H: 0,62m
	S _{2I} INTERRUPTOR INTERMEDIÁRIO 2 TECLAS - H: 1,10m
	S ₃ INTERRUPTOR SIMPLES 3 TECLAS - H: 1,10m
	S _{3P} INTERRUPTOR PARALELO 3 TECLAS - H: 1,10m
	S _{5P} INTERRUPTOR PARALELO 5 TECLAS - H: 1,10m

PONTOS ELÉTRICOS

CINTIA VIZZOTTO

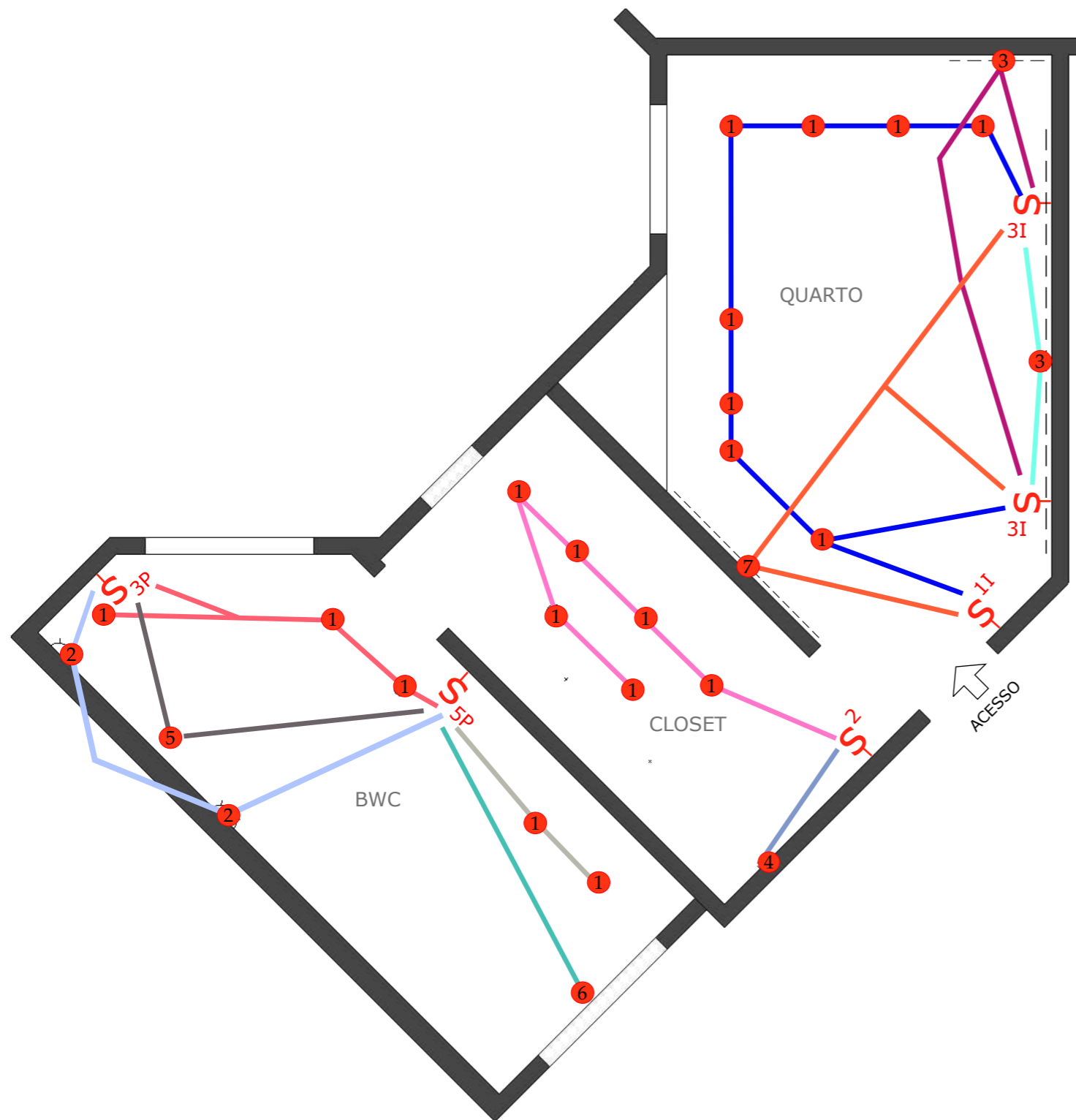
DETALHAMENTO EXECUTIVO

OBSERVAÇÕES

- Medidas em metros.
- O valor da cota prevalece ao da escala.
- Todas as cópias deste devem ser solicitadas.
- Conferir medidas no local.
- Alterações consultar o arquiteto responsável

SUÍTE MASTER - LUMINOTÉCNICO

PLANTA BAIXA - CIRCUÍTO
1:50



LEGENDA	CIRCUITOS	Nº - LUMINÁRIAS
QUARTO		
S _{4I} INTERRUP. INTERM. 3 TECLAS	 	1 - SPOT EMBUTIDO 3 - FITA DE LED 3 - FITA DE LED 7 - FITA DE LED
S _{2I} INTERRUP. INTERM. 2 TECLAS	 	1 - SPOT EMBUTIDO 7 - FITA DE LED
CLOSET		
S ₂ INTERRUP. SIMPLES 2 TECLAS	 	1 - SPOT EMBUTIDO 4 - PERFIL DE LED
BANHEIRO		
S _{5P} INTERRUP. PARALELO 5 TECLAS	 	1 - SPOT EMBUTIDO 1 - SPOT EMBUTIDO 2 - ARANDELA 5 - FITA DE LED 6 - NEOLED
S _{3P} INTERRUP. PARALELO 3 TECLAS	 	1 - SPOT EMBUTIDO 2 - ARANDELA 5 - FITA DE LED

LEGENDA - LUMINÁRIAS
SPOTS
ARANDELA

ILUMINAÇÃO
CINTIA VIZZOTTO
DETALHAMENTO EXECUTIVO

OBSERVAÇÕES

- Medidas em metros.
- O valor da cota prevalece ao da escala.
- Todas as cópias deste devem ser solicitadas.
- Conferir medidas no local.
- Alterações consultar o arquiteto responsável

SUÍTE MASTER - LUMINOTÉCNICO

PLANTA BAIXA - LUMINOTÉCNICO
1:50

LEGENDA - LUMINÁRIAS

- SPOTS
- ◐ ARANDELA

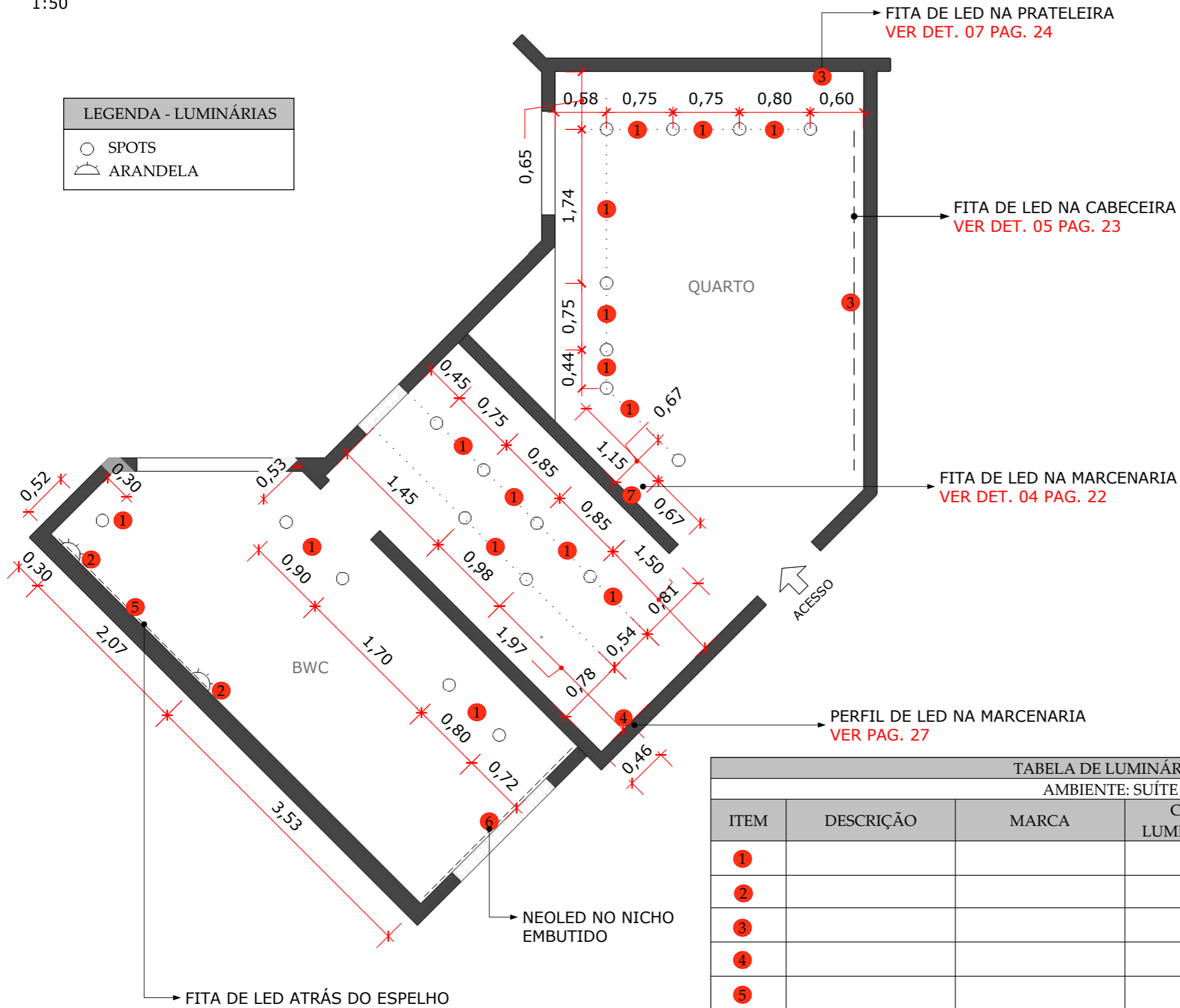


TABELA DE LUMINÁRIAS

AMBIENTE: SUÍTE

ITEM	DESCRIÇÃO	MARCA	COR LUMINÁRIA	TEMP./COR	QNT.
1					
2					
3					
4					
5					
6					
7					



HUMANIZE
ARQUITETURA

ILUMINAÇÃO

CINTIA VIZZOTTO

DETALHAMENTO
EXECUTIVO

OBSERVAÇÕES

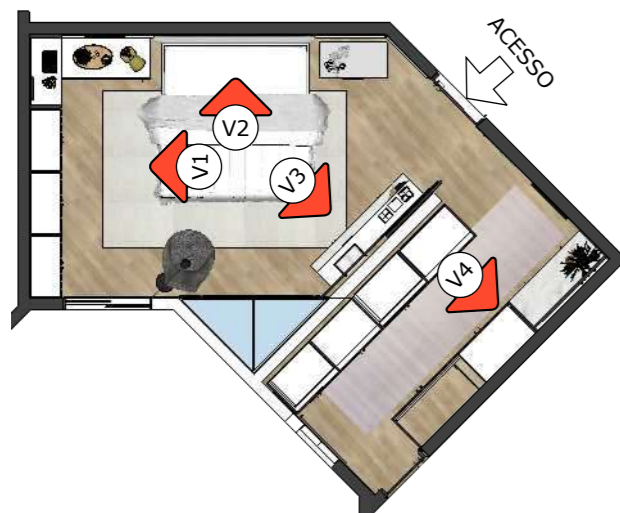
- Medidas em metros.
- O valor da cota prevalece ao da escala.
- Todas as cópias deste devem ser solicitadas.
- Conferir medidas no local.
- Alterações consultar o arquiteto responsável

14/69

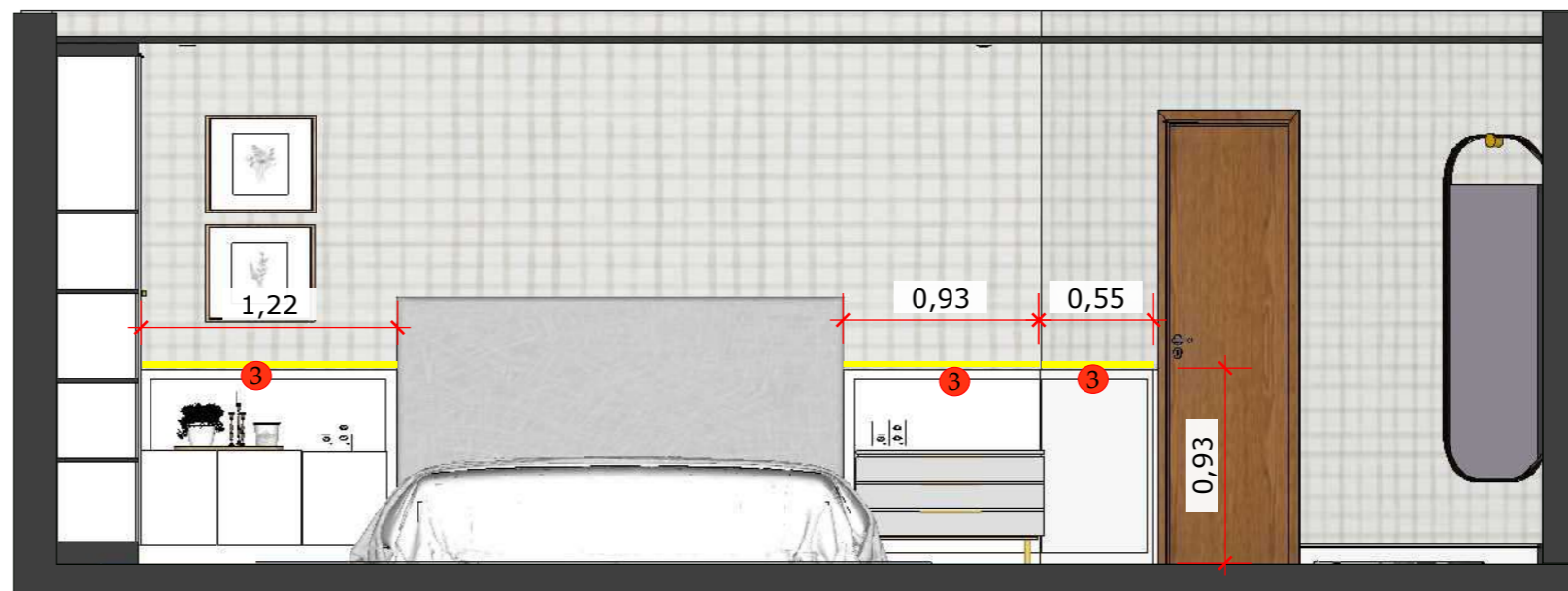
Direitos autorais reservados.
Contato: (44) 9 8816 1885

SUÍTE MASTER - LUMINOTÉCNICO

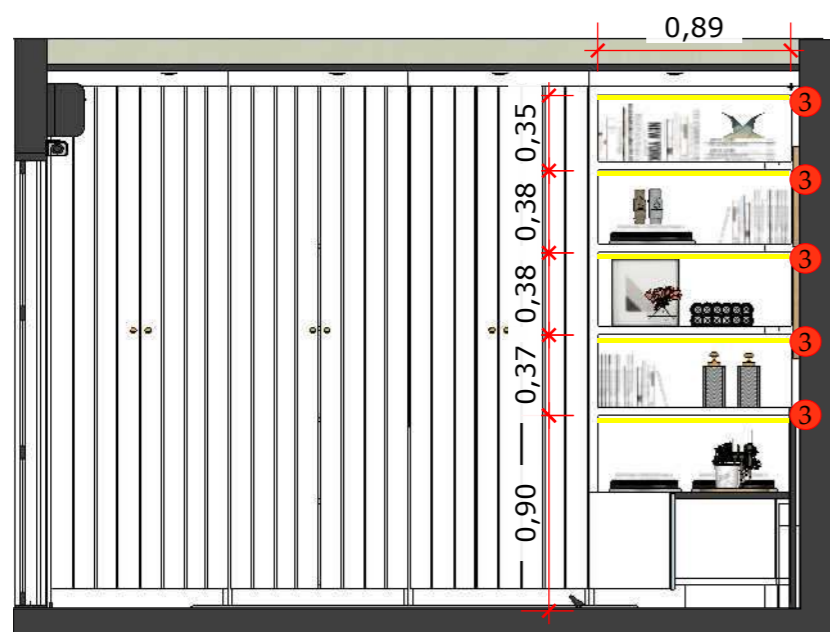
PLANTA BAIXA - QUARTO
1:100



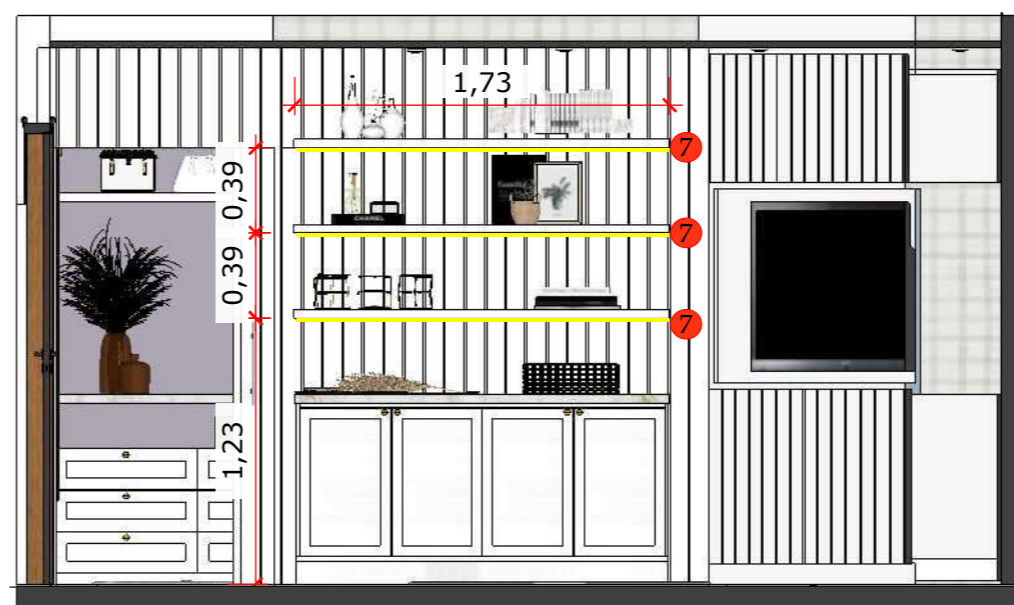
VISTA 1
1:35



VISTA 2
1:35



VISTA 3
1:35



ILUMINAÇÃO

CINTIA VIZZOTTO

DETALHAMENTO
EXECUTIVO

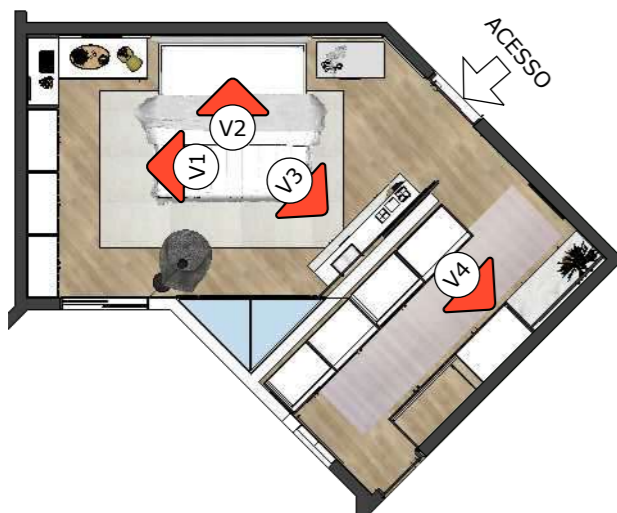
OBSERVAÇÕES

- Medidas em metros.
- O valor da cota prevalece ao da escala.
- Todas as cópias deste devem ser solicitadas.
- Conferir medidas no local.
- Alterações consultar o arquiteto responsável

OBS: OLHAR A TABELA DE ILUMINAÇÃO PAG. 14

SUÍTE MASTER - LUMINOTÉCNICO

PLANTA BAIXA - QUARTO
1:100



VISTA 4
1:35

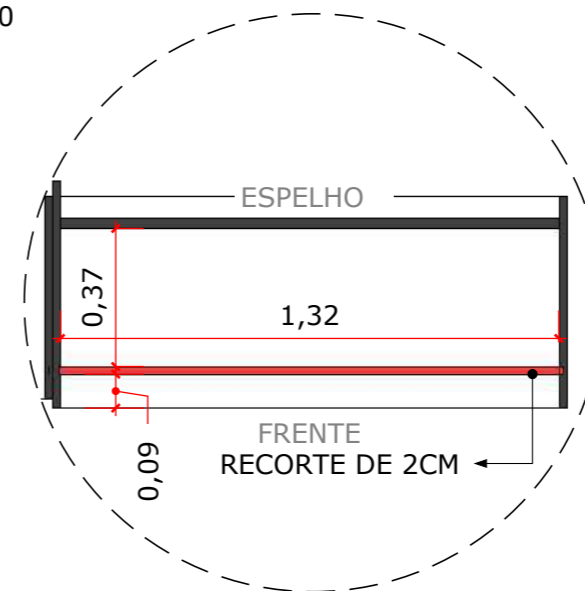


→ PERFIS DE LED EMBUTIDOS NAS LATERAIS DO GUARDA ROUPA
VER DET. MARCENARIA PAG. 27

→ PERFIL DE LED NA PARTE SUPERIOR DO ARMÁRIO
VER DET. 01



DET. 01 - PERFIL DE LED
1:20



ILUMINAÇÃO

CINTIA VIZZOTTO

DETALHAMENTO
EXECUTIVO

OBSERVAÇÕES

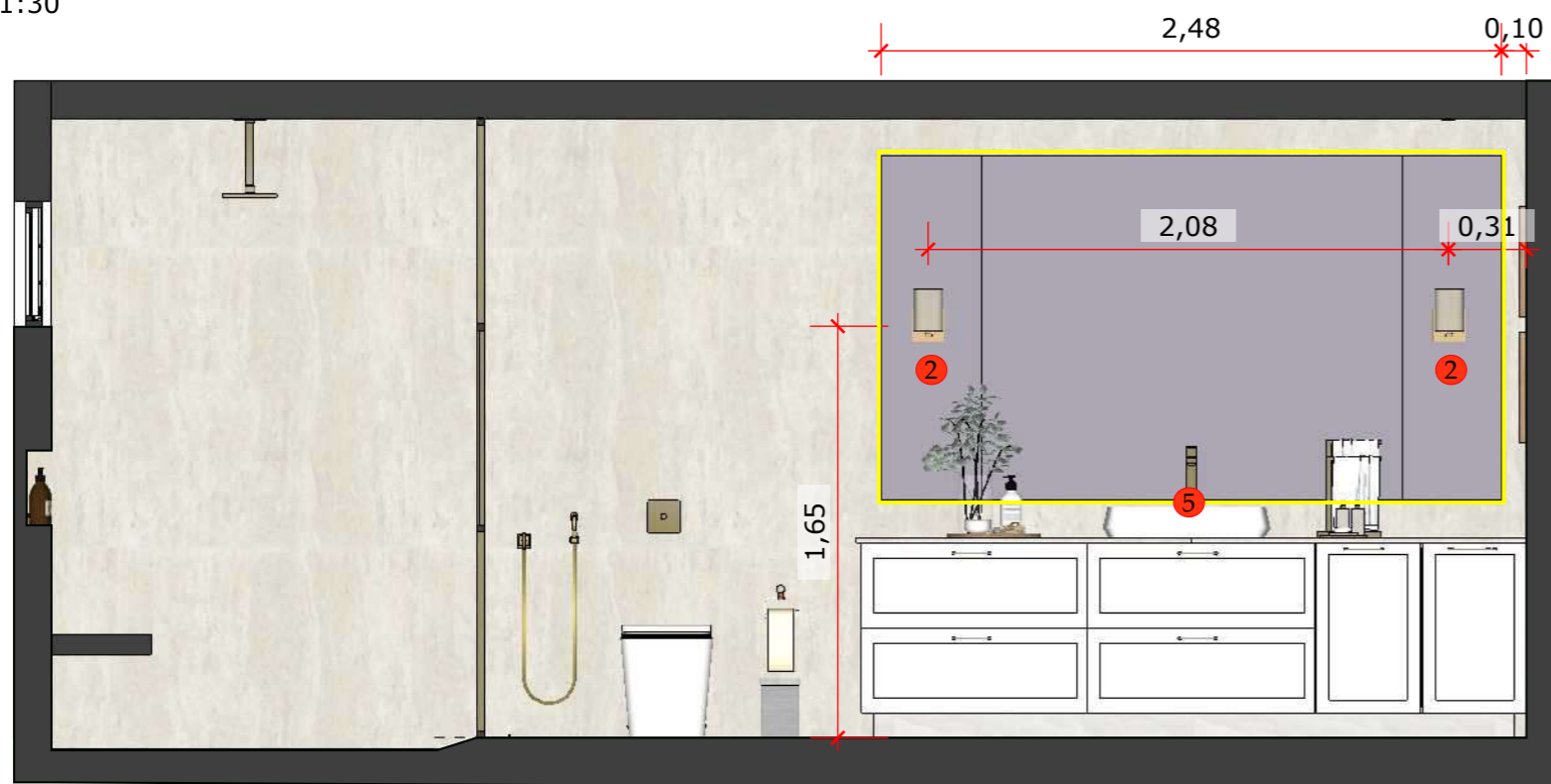
- Medidas em metros.
- O valor da cota prevalece ao da escala.
- Todas as cópias deste devem ser solicitadas.
- Conferir medidas no local.
- Alterações consultar o arquiteto responsável

SUÍTE MASTER - LUMINOTÉCNICO

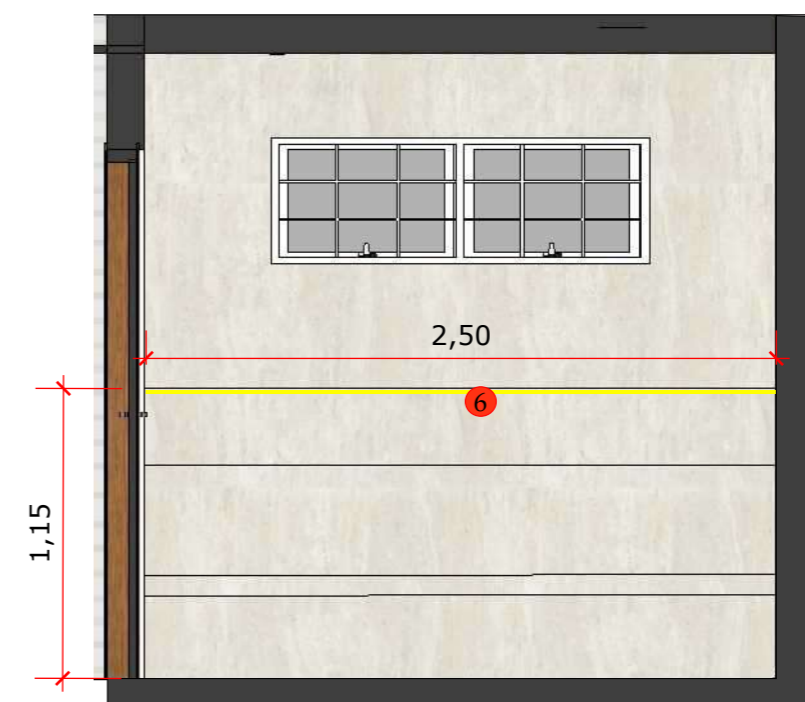
PLANTA BAIXA - BANHEIRO
1:50



VISTA 1
1:30



VISTA 2
1:30



ILUMINAÇÃO

CINTIA VIZZOTTO

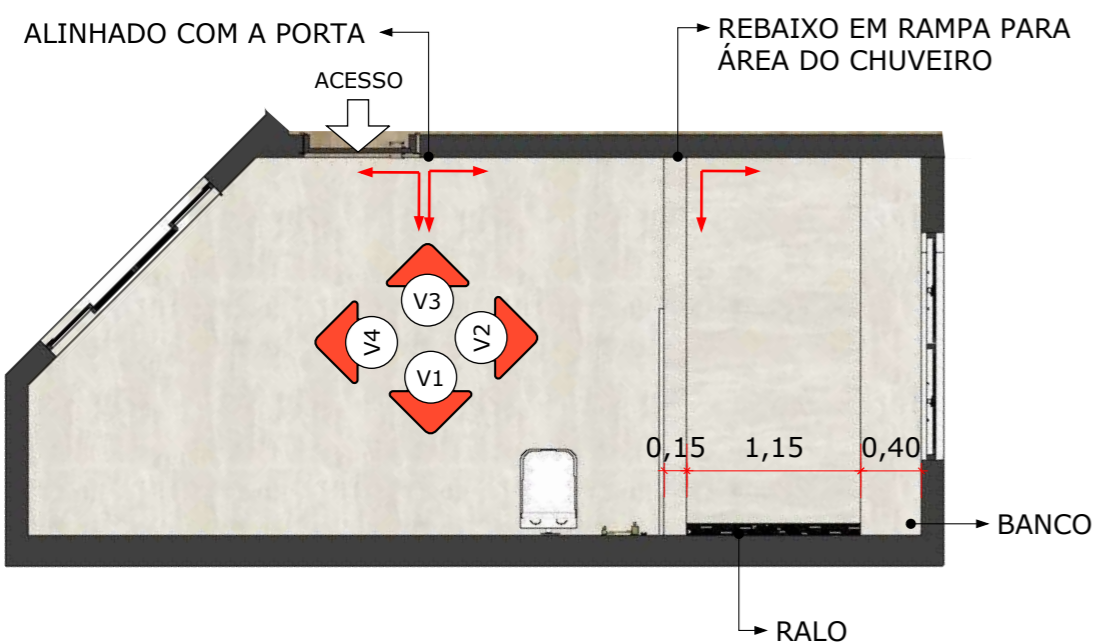
DETALHAMENTO
EXECUTIVO

OBSERVAÇÕES

- Medidas em metros.
- O valor da cota prevalece ao da escala.
- Todas as cópias deste devem ser solicitadas.
- Conferir medidas no local.
- Alterações consultar o arquiteto responsável

SUÍTE MASTER - PAGINAÇÃO/REVESTIMENTO

PLANTA BAIXA - BANHEIRO
1:50



PAGINAÇÃO E DETALHAMENTO PISO

LEGENDA:

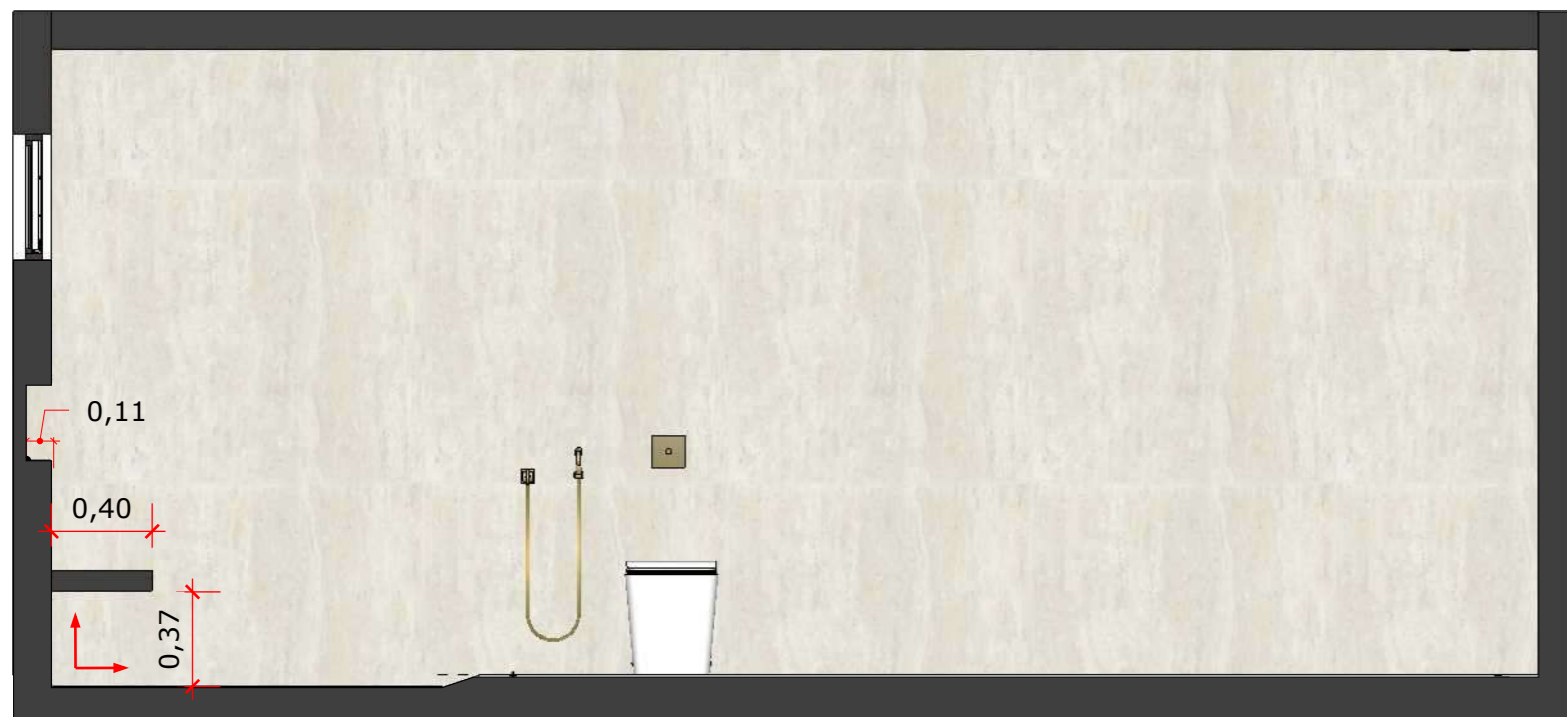


PORCELANATO ESMALTADO
NAVONA MT 120X120 RT -
ROCA CERÂMICA

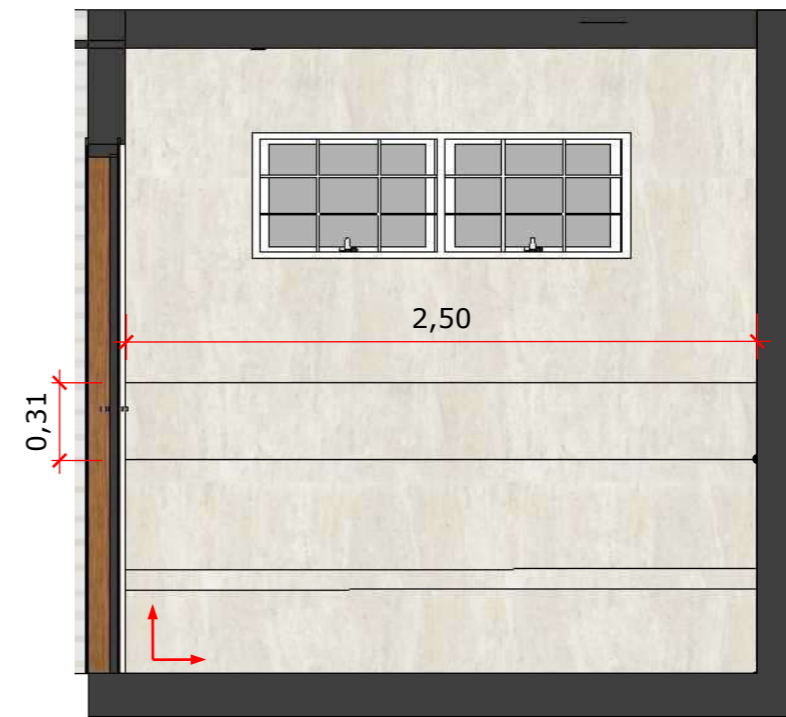
SENTIDO DE ASSENTAMENTO DO PISO



VISTA 1
1:30



VISTA 2
1:30



PAGINAÇÃO-
REVESTIMENTO

CINTIA VIZZOTTO

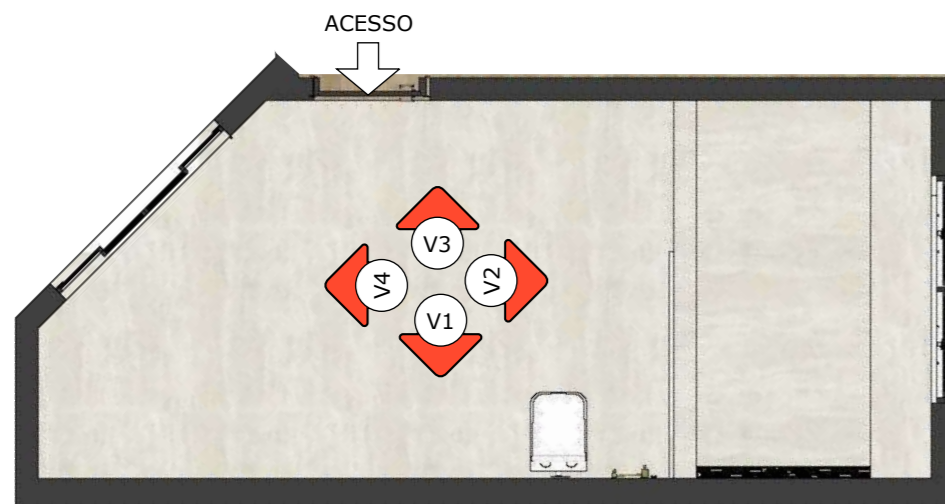
DETALHAMENTO
EXECUTIVO



OBSERVAÇÕES

- Medidas em metros.
- O valor da cota prevalece ao da escala.
- Todas as cópias deste devem ser solicitadas.
- Conferir medidas no local.
- Alterações consultar o arquiteto responsável

SUÍTE MASTER - PAGINAÇÃO/REVESTIMENTO

PLANTA BAIXA - BANHEIRO
1:50

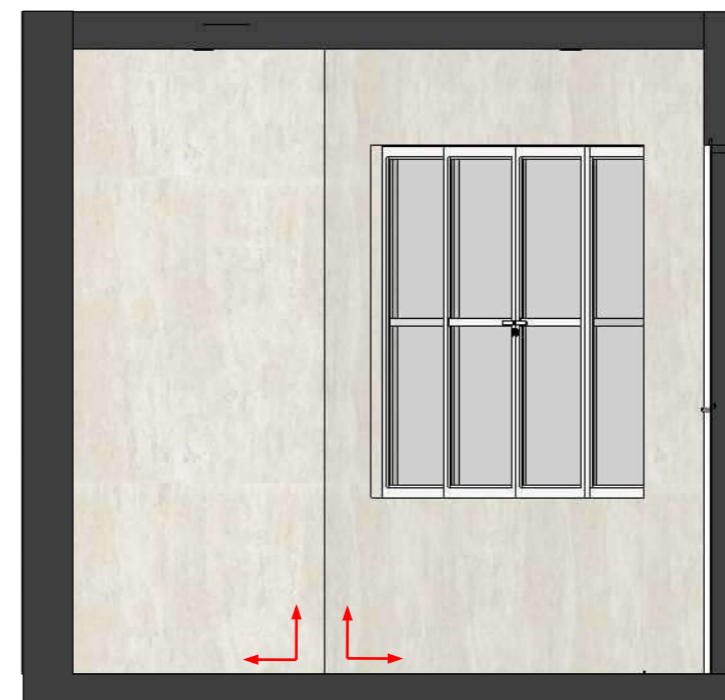


PAGINAÇÃO E DETALHAMENTO PISO	
<p>LEGENDA:</p>  <p>PORCELANATO ESMALTADO NAVONA MT 120X120 RT - ROCA CERÂMICA</p>	<p>SENTIDO DE ASSENTAMENTO DO PISO</p> 

VISTA 3
1:30



VISTA 4
1:30



PAGINAÇÃO-
REVESTIMENTO

CINTIA VIZZOTTO

DETALHAMENTO
EXECUTIVO

OBSERVAÇÕES

- Medidas em metros.
- O valor da cota prevalece ao da escala.
- Todas as cópias deste devem ser solicitadas.
- Conferir medidas no local.
- Alterações consultar o arquiteto responsável

SUÍTE MASTER - MARCENARIA

PLANTA BAIXA
1:100

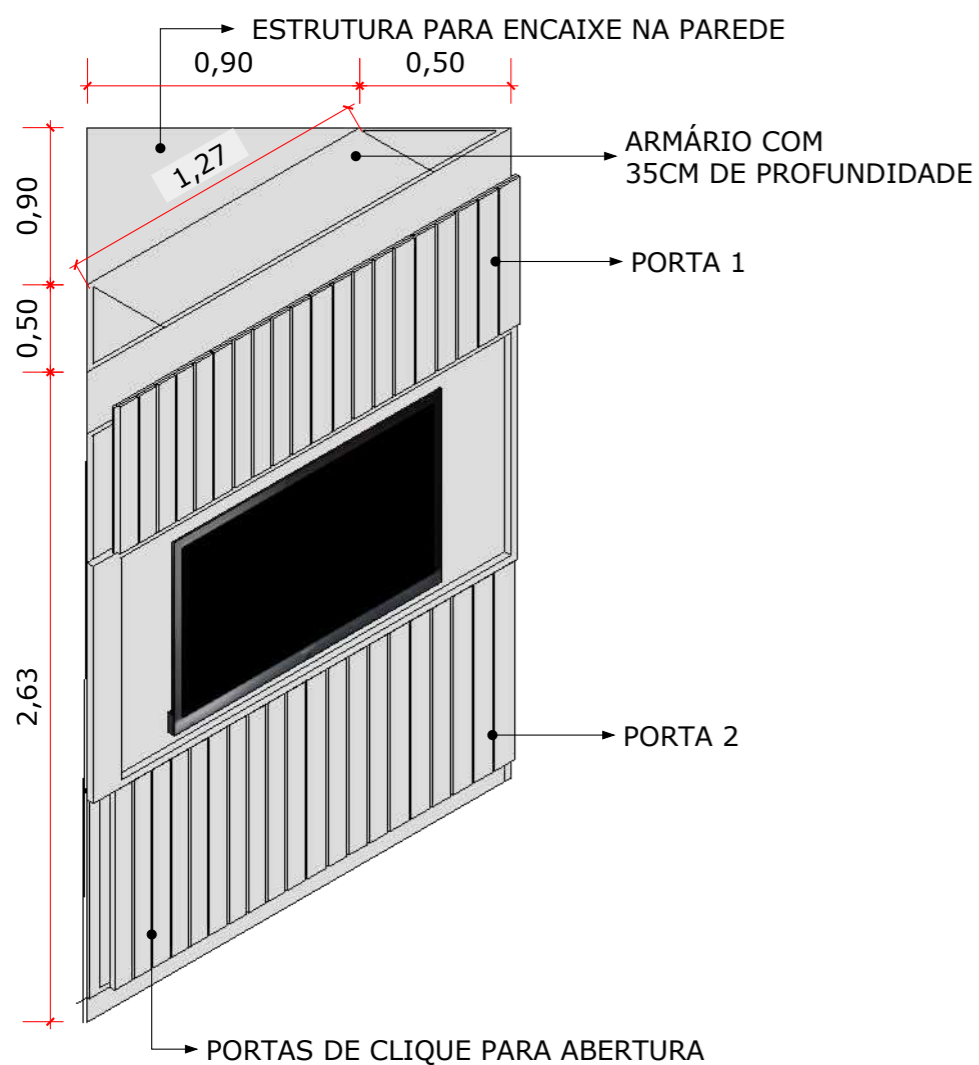


VISTA 1
1:75

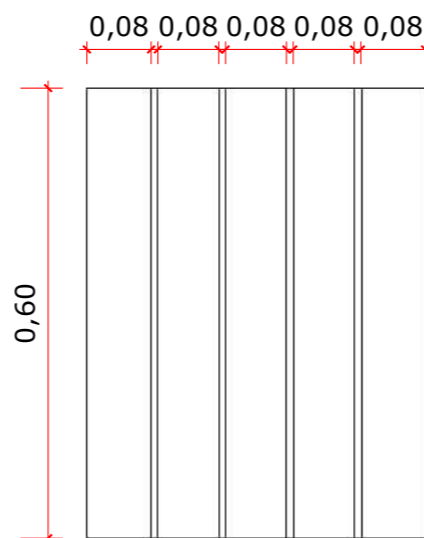


TABELA MARCENARIA			
AMBIENTE: SUÍTE			
ITEM	DESCRIÇÃO	MARCA	ACABAMENTO
1	MDF CINZA ARGILA	BERNECK	TX PADRÃO

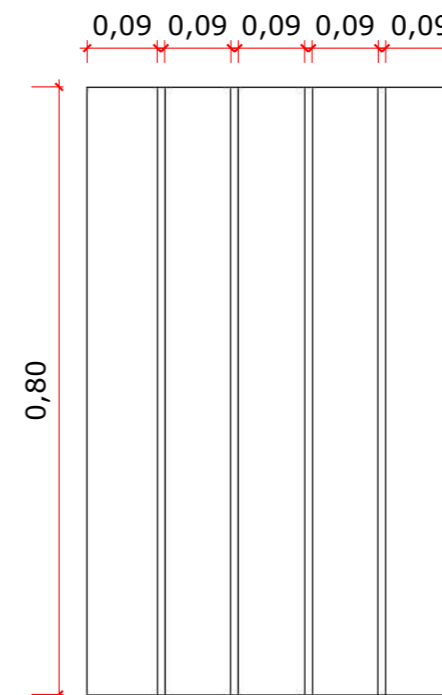
ISO - ESTANTE TV
1:25



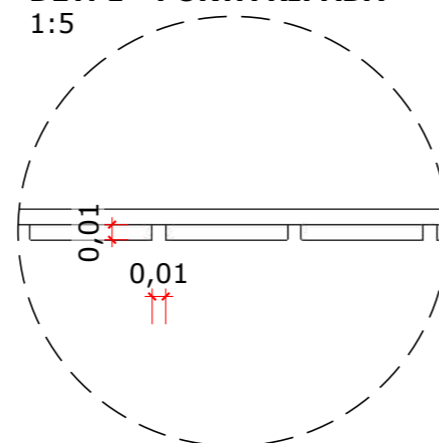
V. F. - PORTA 1
1:10



V. F. - PORTA 2
1:10



DET. 1 - PORTA RIPADA
1:5



MARCENARIA

CINTIA VIZZOTTO

DETALHAMENTO
EXECUTIVO

OBSERVAÇÕES

- Medidas em metros.
- O valor da cota prevalece ao da escala.
- Todas as cópias deste devem ser solicitadas.
- Conferir medidas no local.
- Alterações consultar o arquiteto responsável

SUÍTE MASTER - MARCENARIA

PLANTA BAIXA
1:100



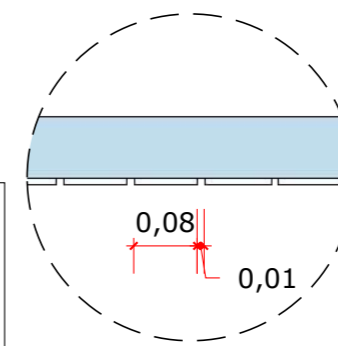
VISTA 1
1:75



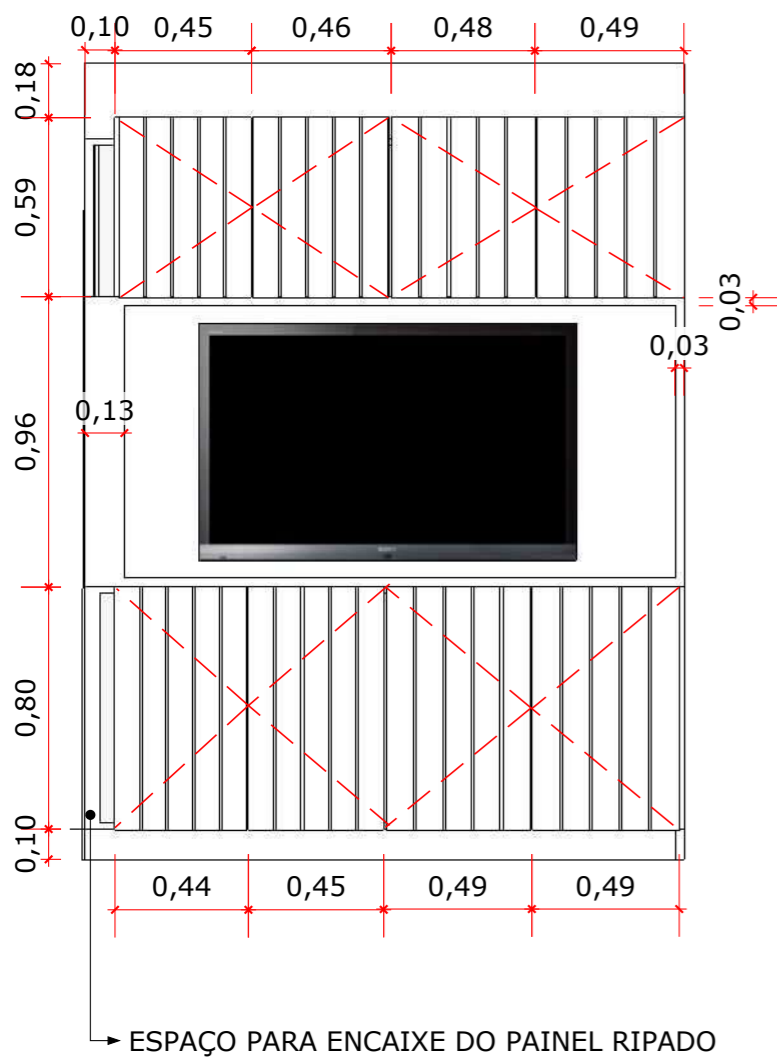
TABELA MARCENARIA			
AMBIENTE: SUÍTE			
ITEM	DESCRIÇÃO	MARCA	ACABAMENTO
1	MDF CINZA ARGILA	BERNECK	TX PADRÃO

DET. 02 - PAINEL RIPADO
1:10

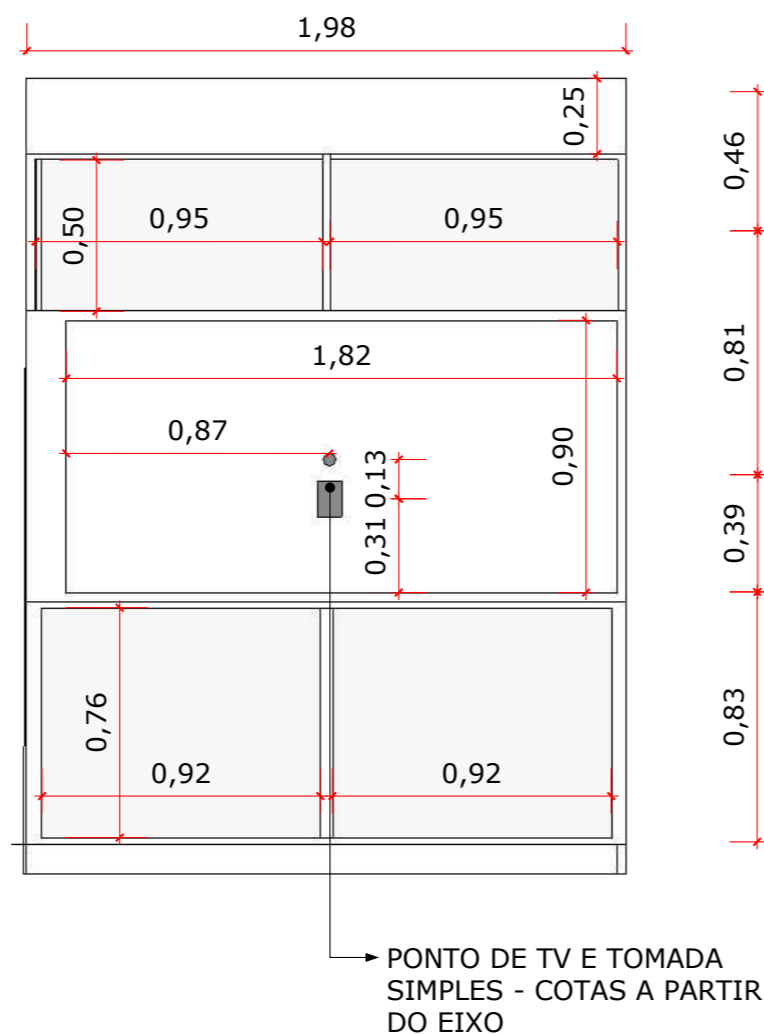
RIPAS DE 8CM
VER DET. 02



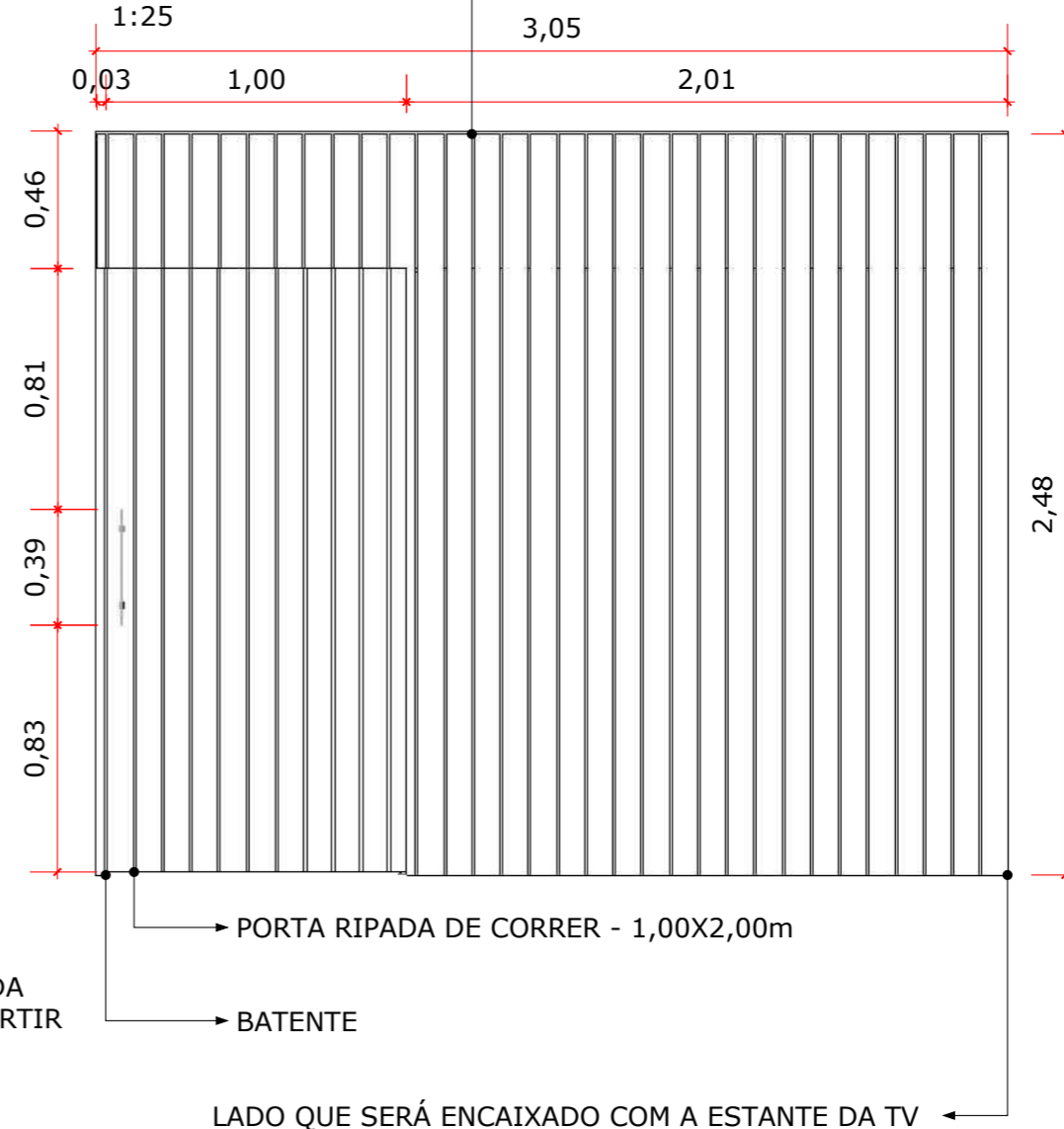
V.F. - ESTANTE TV
1:25



V.F. - ESTANTE TV ABERTA
1:25



V.F. - PAINEL RIPADO
1:25



MARCENARIA

CINTIA VIZZOTTO

DETALHAMENTO
EXECUTIVO

OBSERVAÇÕES

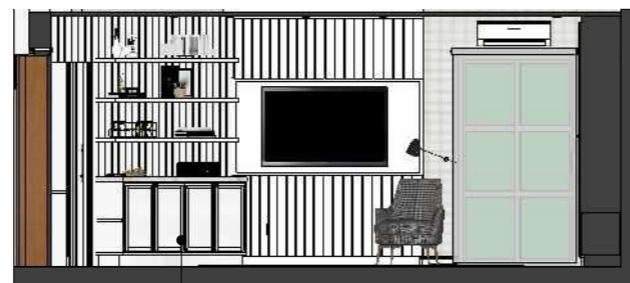
- Medidas em metros.
- O valor da cota prevalece ao da escala.
- Todas as cópias deste devem ser solicitadas.
- Conferir medidas no local.
- Alterações consultar o arquiteto responsável

SUÍTE MASTER - MARCENARIA

PLANTA BAIXA
1:100

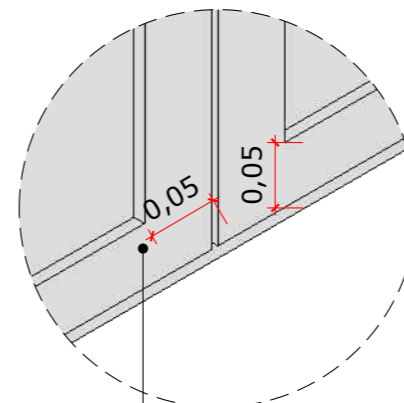


VISTA 1
1:75



ARMÁRIO PRATELEIRAS

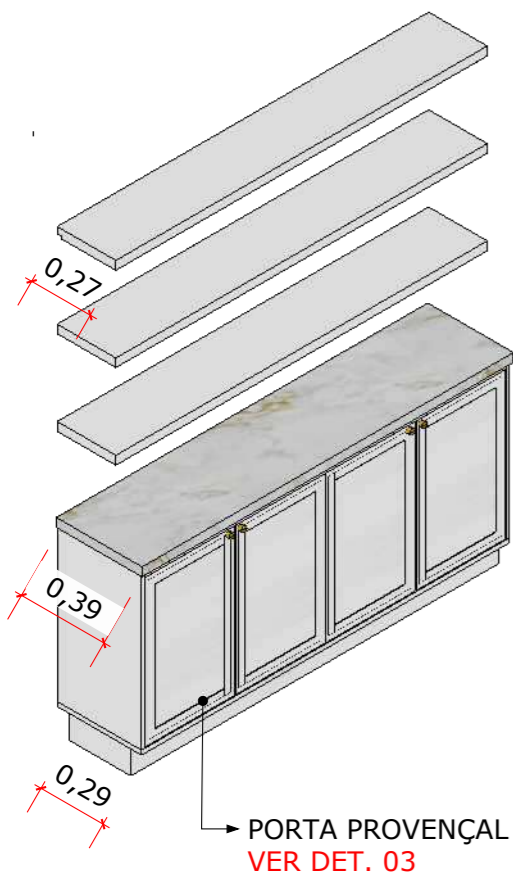
DET. 03 - MOLDURA PORTA
1:5



MOLDURAS DE 5 CM AVANÇANDO 1,8 CM

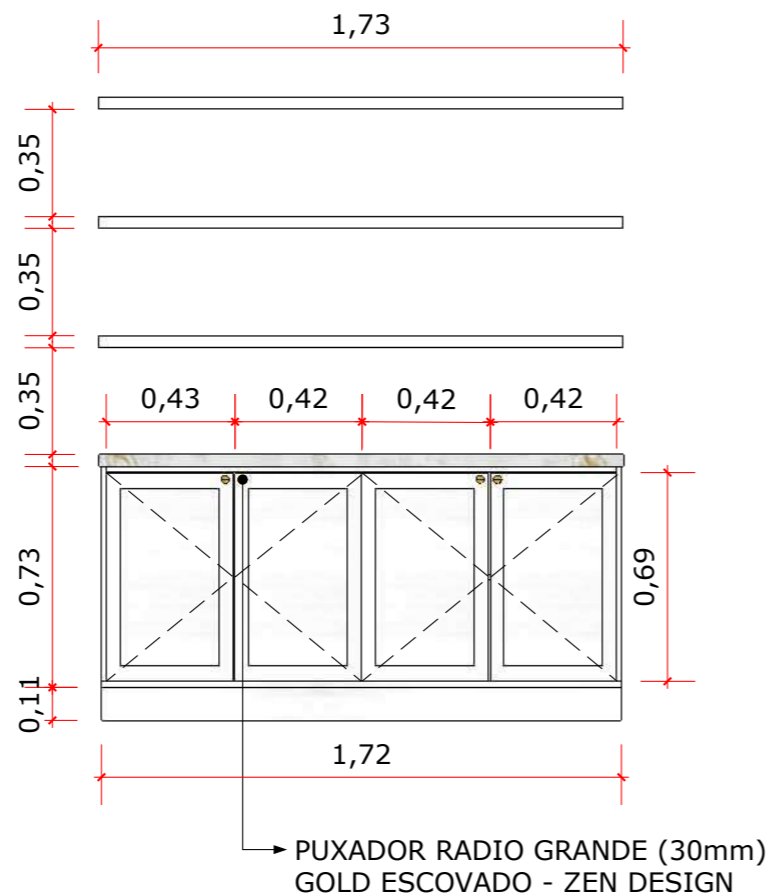
TABELA MARCENARIA			
AMBIENTE: SUÍTE			
ITEM	DESCRIÇÃO	MARCA	ACABAMENTO
1	MDF CINZA ARGILA	BERNECK	TX PADRÃO

ISO - AMÁRIO PRATELEIRAS
1:25



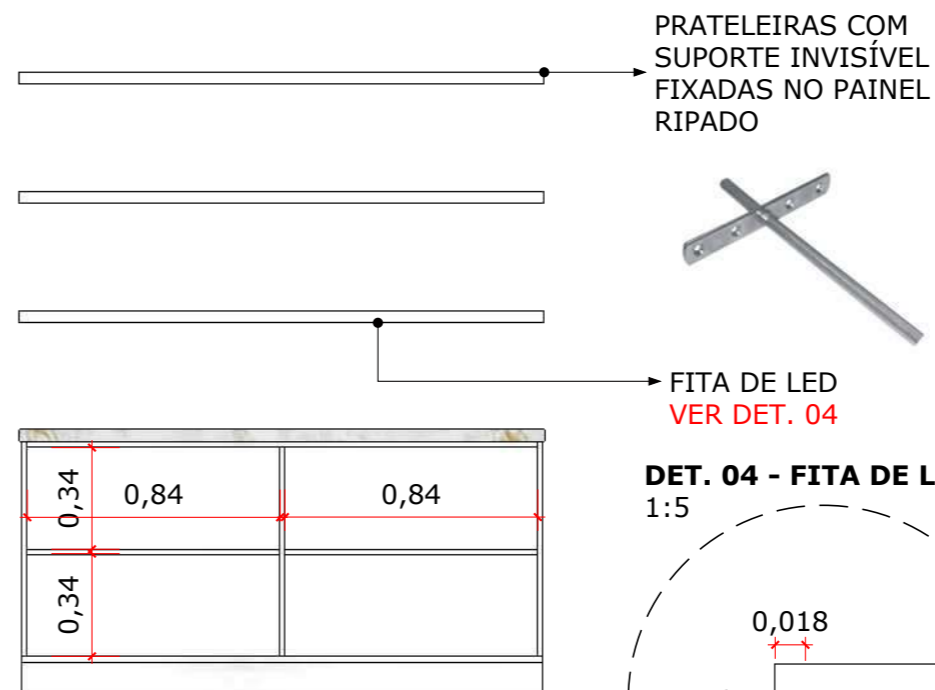
PORTA PROVENÇAL
VER DET. 03

V.F. - AMÁRIO PRATELEIRAS
1:25



PUXADOR RADIO GRANDE (30mm)
GOLD ESCOVADO - ZEN DESIGN

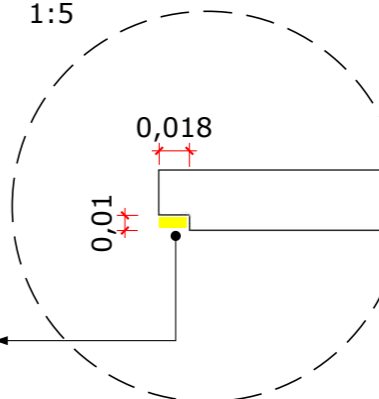
V.F. - AMÁRIO PRATELEIRAS ABERTO
1:25



PRATELEIRAS COM SUPORTE INVISÍVEL FIXADAS NO PAINEL RIPADO

FITA DE LED
VER DET. 04

DET. 04 - FITA DE LED
1:5



FITA DE LED

MARCENARIA

CINTIA VIZZOTTO

DETALHAMENTO EXECUTIVO

OBSERVAÇÕES

- Medidas em metros.
- O valor da cota prevalece ao da escala.
- Todas as cópias deste devem ser solicitadas.
- Conferir medidas no local.
- Alterações consultar o arquiteto responsável

SUÍTE MASTER - MARCENARIA

PLANTA BAIXA
1:100



VISTA 2
1:75

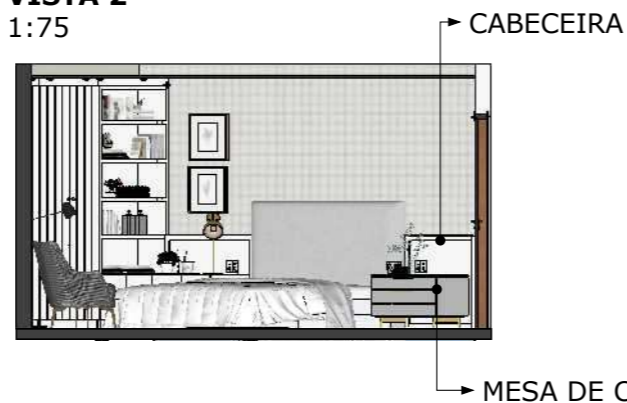
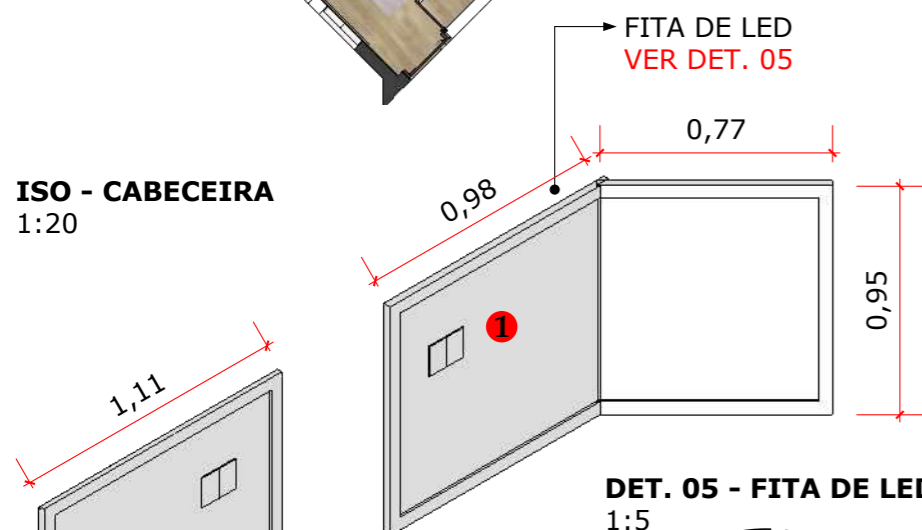
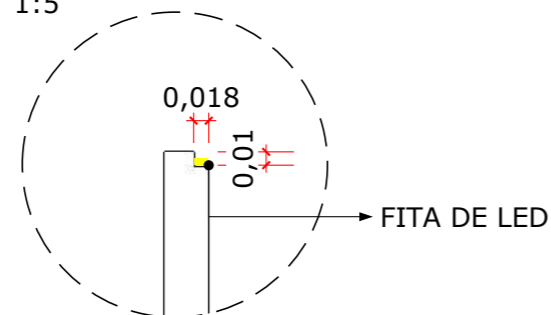


TABELA MARCENARIA			
AMBIENTE: SUÍTE			
ITEM	DESCRIÇÃO	MARCA	ACABAMENTO
1	MDF CINZA ARGILA	BERNECK	TX PADRÃO

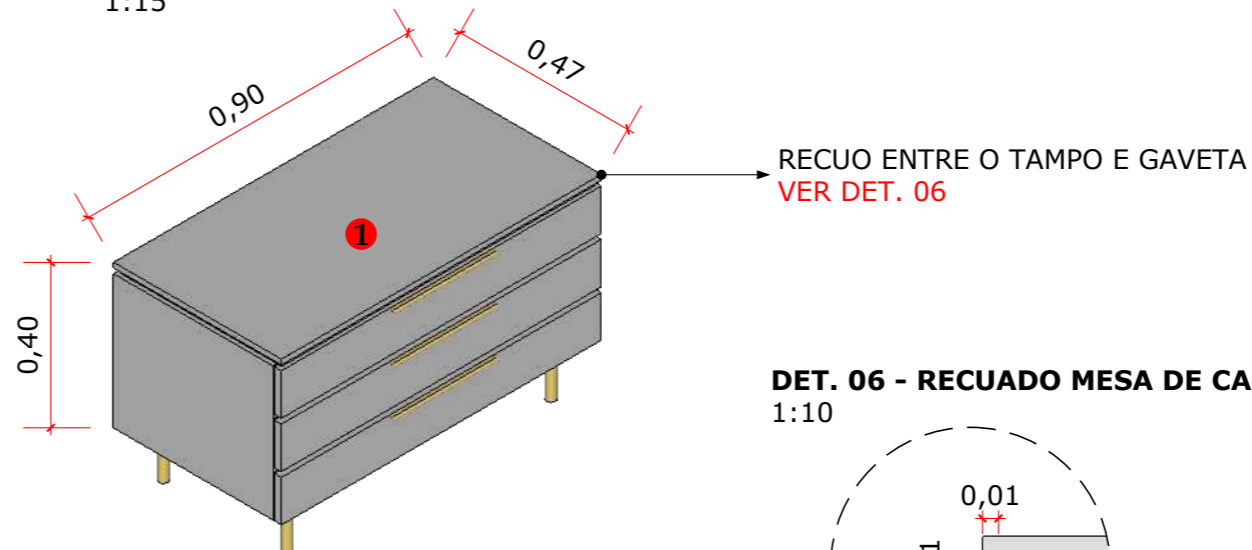
ISO - CABECEIRA
1:20



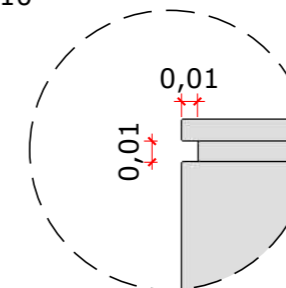
DET. 05 - FITA DE LED
1:5



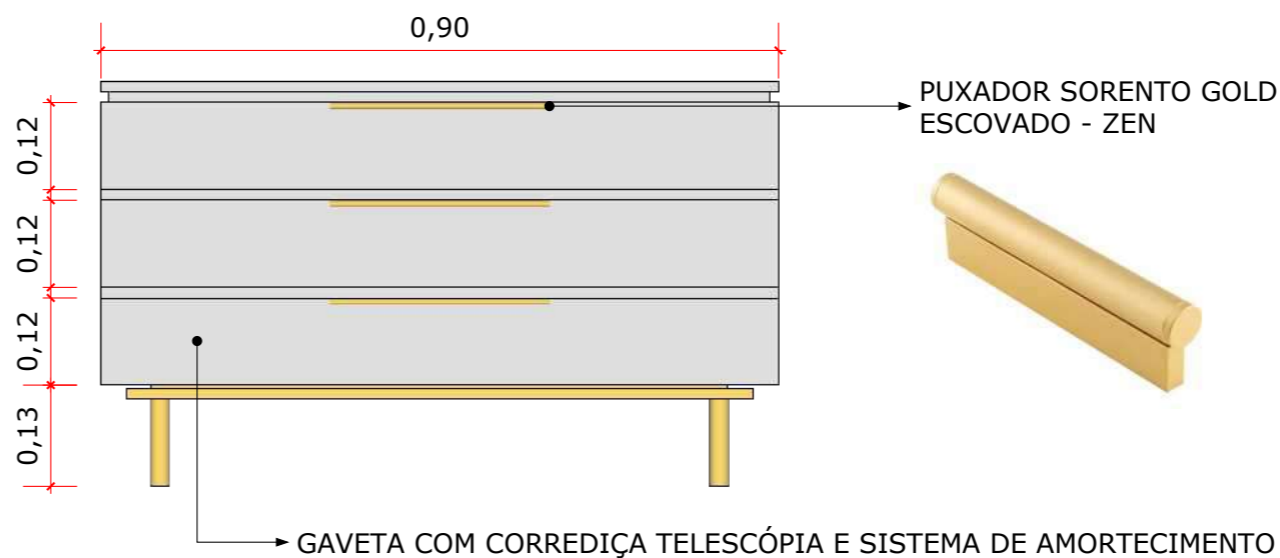
ISO - MESA DE CABECEIRA
1:15



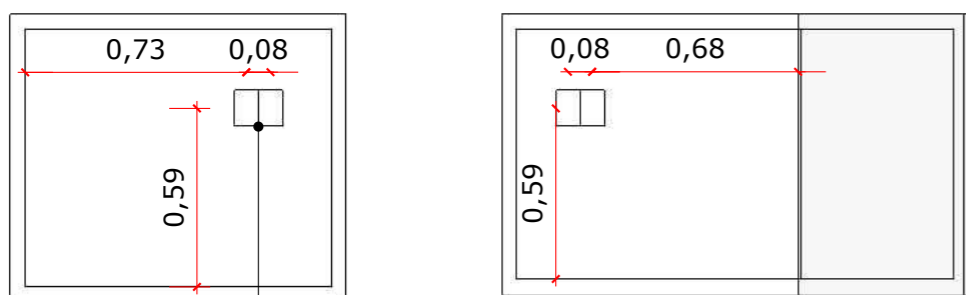
DET. 06 - RECUADO MESA DE CABECEIRA
1:10



V.F. - MESA DE CABECEIRA
1:10



V.F. - CABECEIRA
1:20



RECORTE PARA INTERRUPTOR 4 TECLAS E TOMADA TRIPLA - COTAS A PARTIR DO EIXO

MARCENARIA

CINTIA VIZZOTTO

DETALHAMENTO EXECUTIVO

OBSERVAÇÕES

- Medidas em metros.
- O valor da cota prevalece ao da escala.
- Todas as cópias deste devem ser solicitadas.
- Conferir medidas no local.
- Alterações consultar o arquiteto responsável

SUÍTE MASTER - MARCENARIA

PLANTA BAIXA
1:100

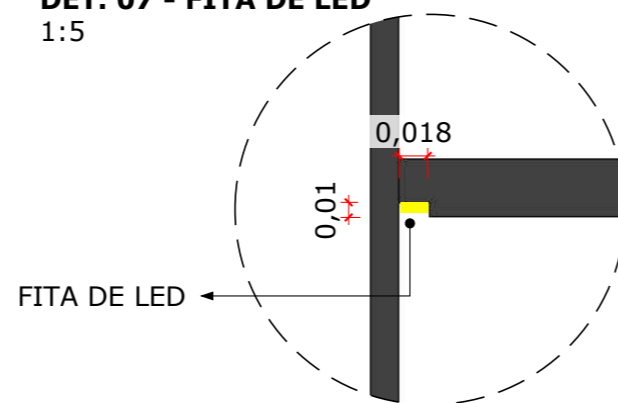


VISTA 2
1:75

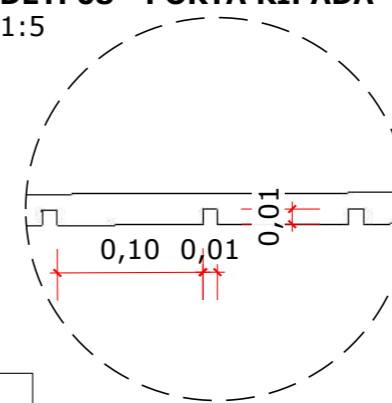


TABELA MARCENARIA			
AMBIENTE: SUÍTE			
ITEM	DESCRIÇÃO	MARCA	ACABAMENTO
1	MDF CINZA ARGILA	BERNECK	TX PADRÃO

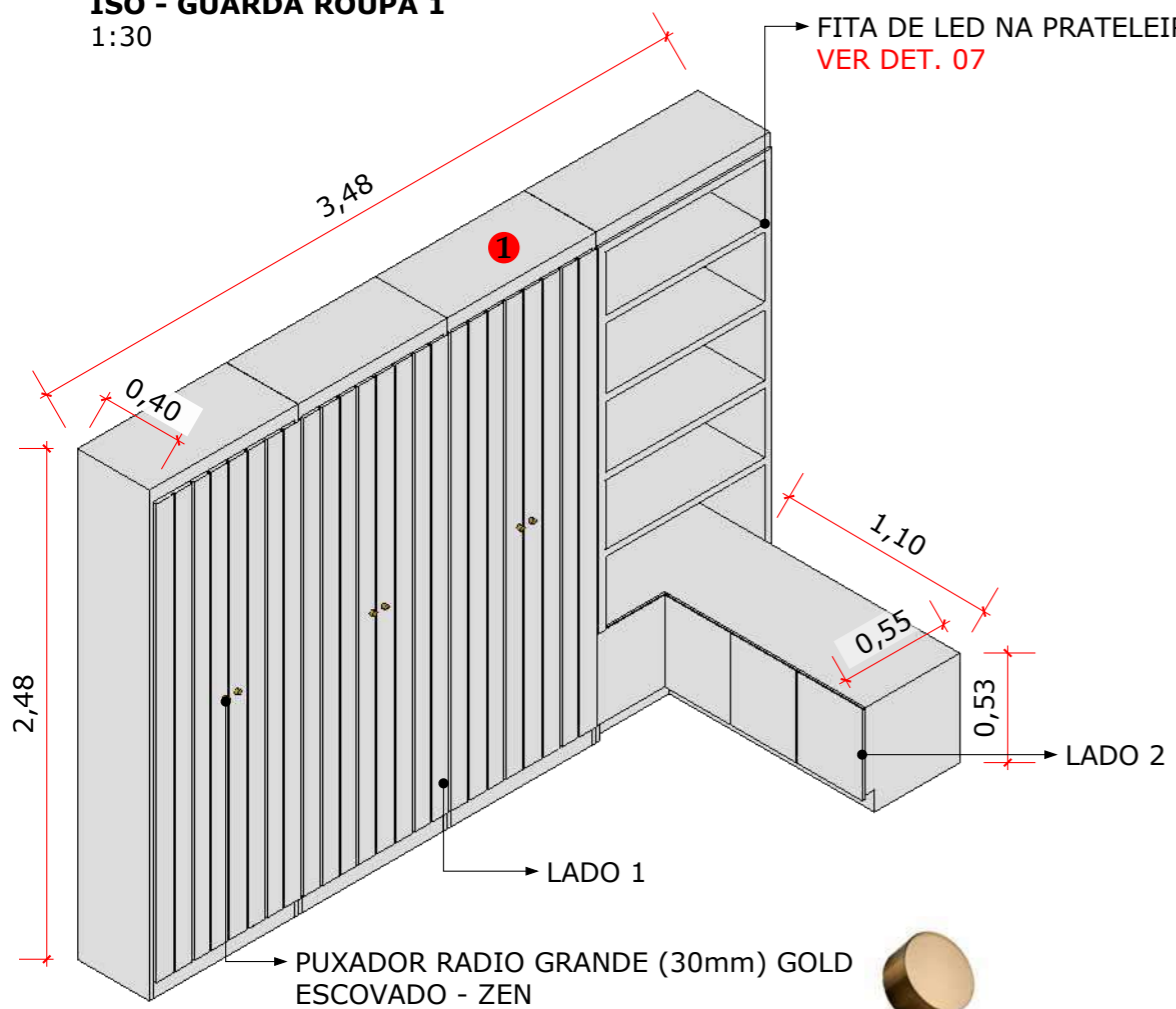
DET. 07 - FITA DE LED
1:5



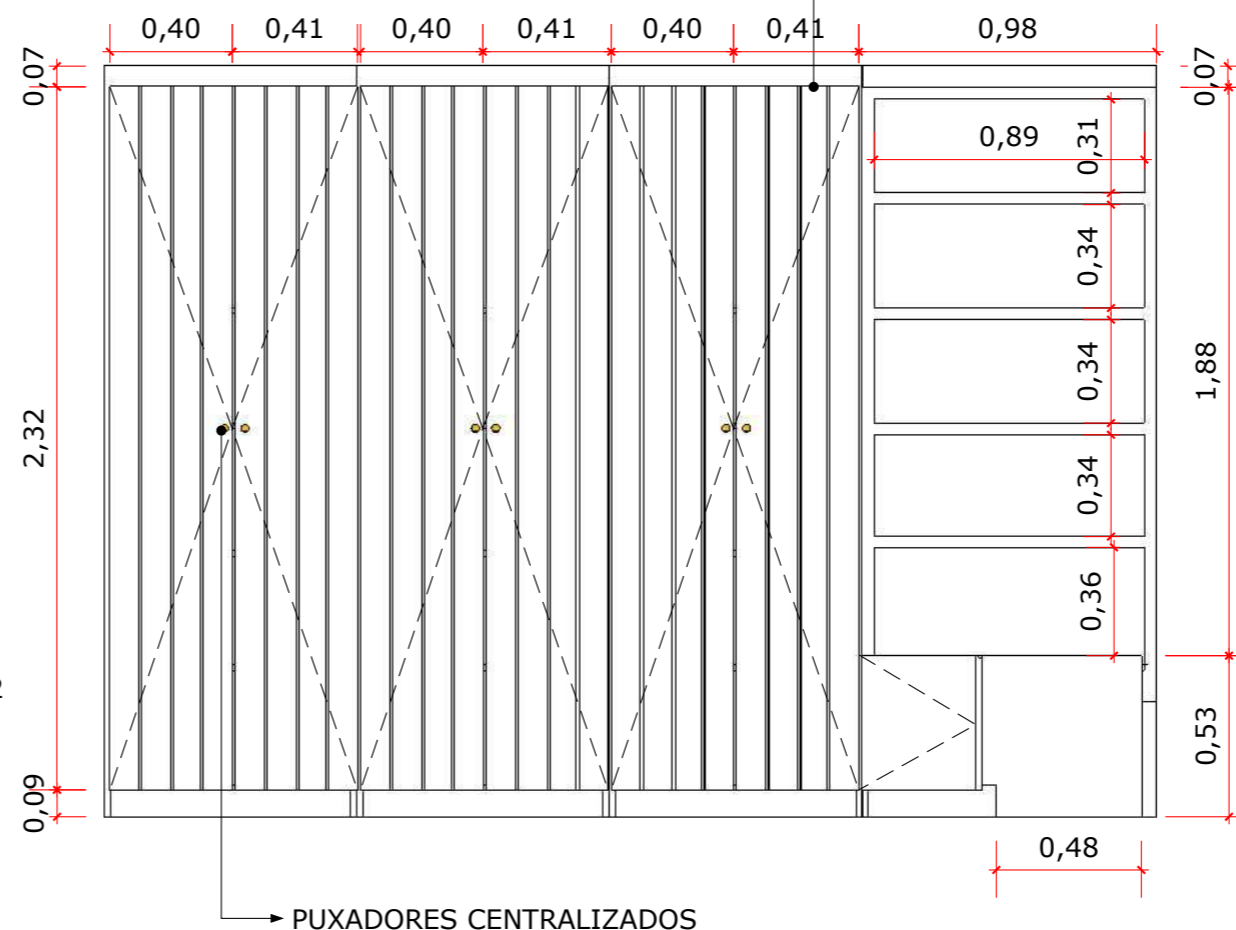
DET. 08 - PORTA RIPADA
1:5



ISO - GUARDA ROUPA 1
1:30



V.F - GUARDA ROUPA 1 LADO 1
1:25

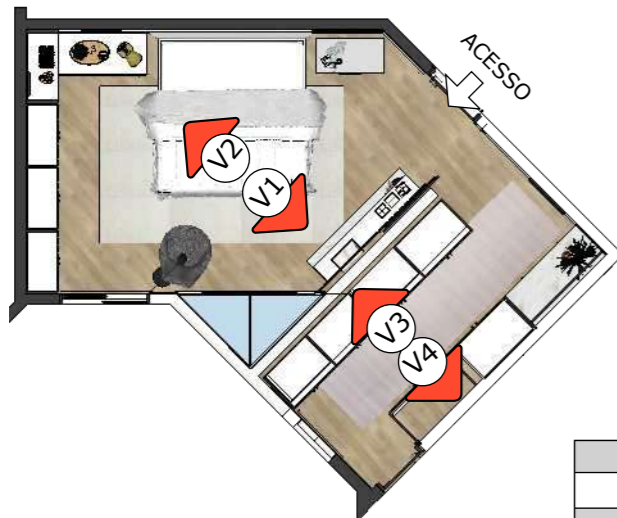


OBSERVAÇÕES

- Medidas em metros.
- O valor da cota prevalece ao da escala.
- Todas as cópias deste devem ser solicitadas.
- Conferir medidas no local.
- Alterações consultar o arquiteto responsável

SUÍTE MASTER - MARCENARIA

PLANTA BAIXA
1:100



VISTA 2
1:75



ISO - GUARDA ROUPA 1
1:50

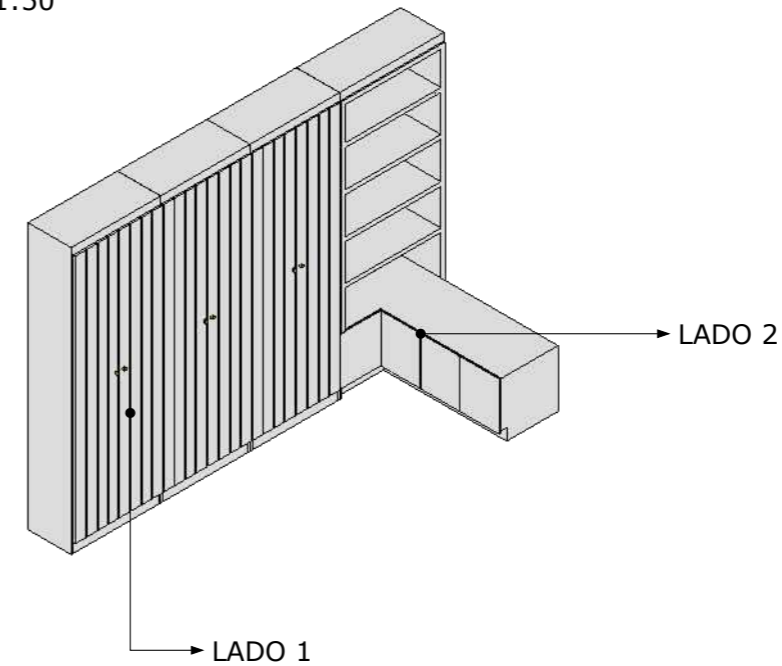
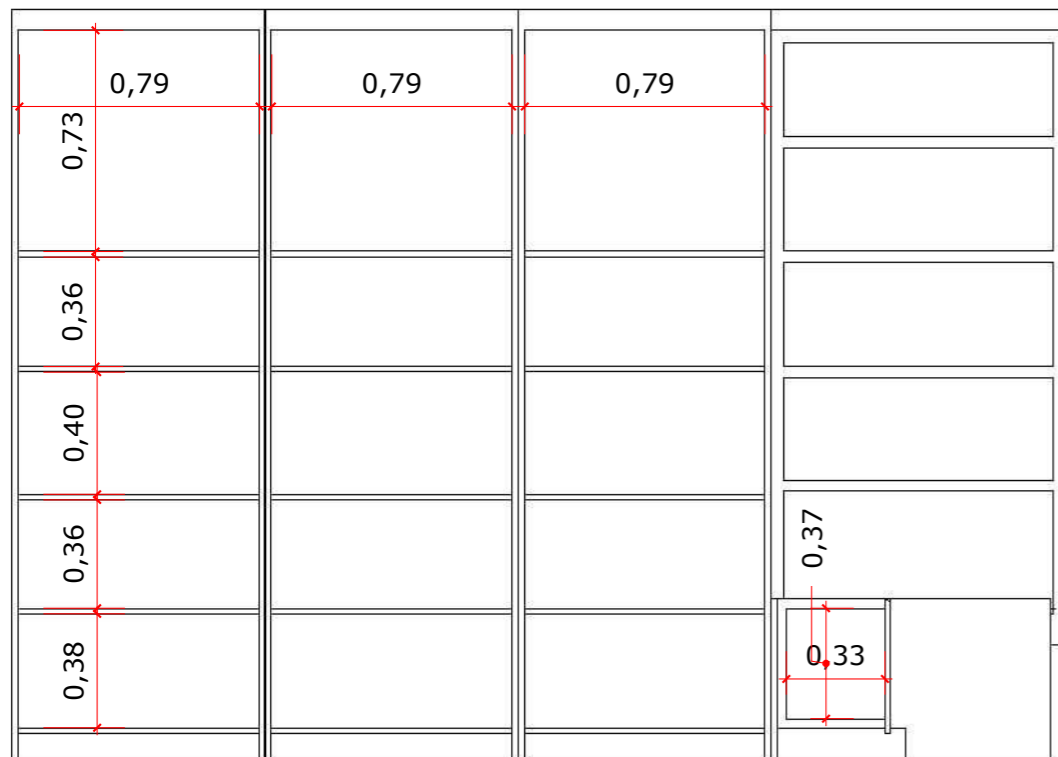
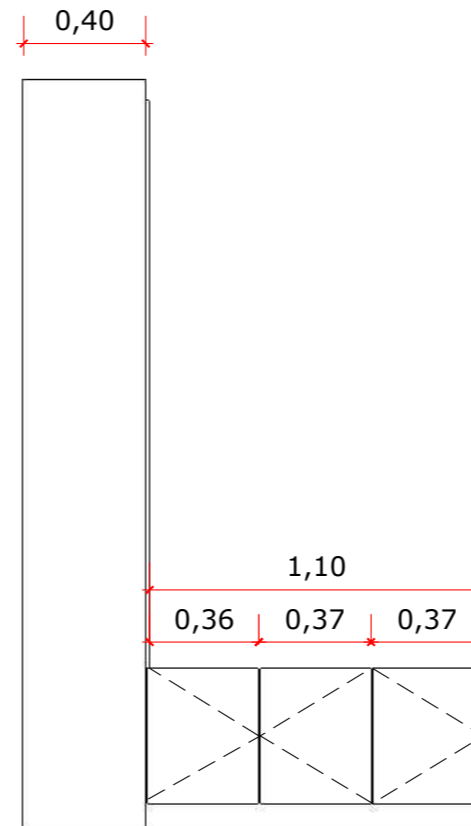


TABELA MARCENARIA			
AMBIENTE: SUÍTE			
ITEM	DESCRIÇÃO	MARCA	ACABAMENTO
1	MDF CINZA ARGILA	BERNECK	TX PADRÃO

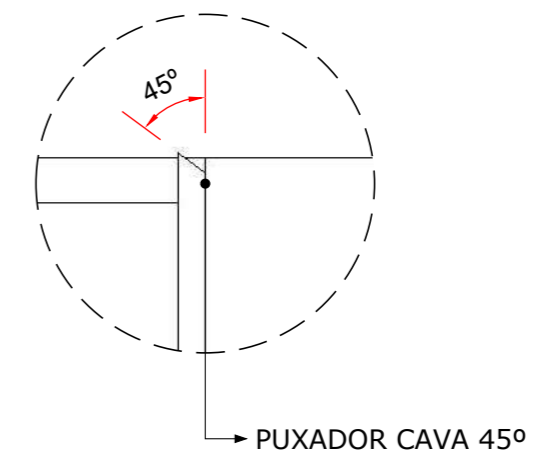
V.F. - GUARDA ROUPA 1 LADO 1 ABERTO
1:25



V.F. - GUARDA ROUPA 1 LADO 2
1:25



DET. 09 - PUXADOR CAVA
1:5



PUXADOR CAVA EXECUTADO NA MARCENARIA
VER DET. 09

OBSERVAÇÕES

- Medidas em metros.
- O valor da cota prevalece ao da escala.
- Todas as cópias deste devem ser solicitadas.
- Conferir medidas no local.
- Alterações consultar o arquiteto responsável

SUÍTE MASTER - MARCENARIA

PLANTA BAIXA
1:100



VISTA 3
1:75

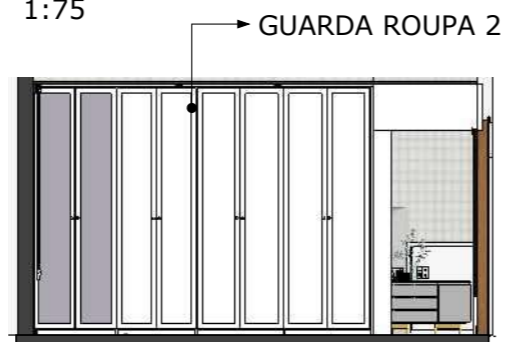
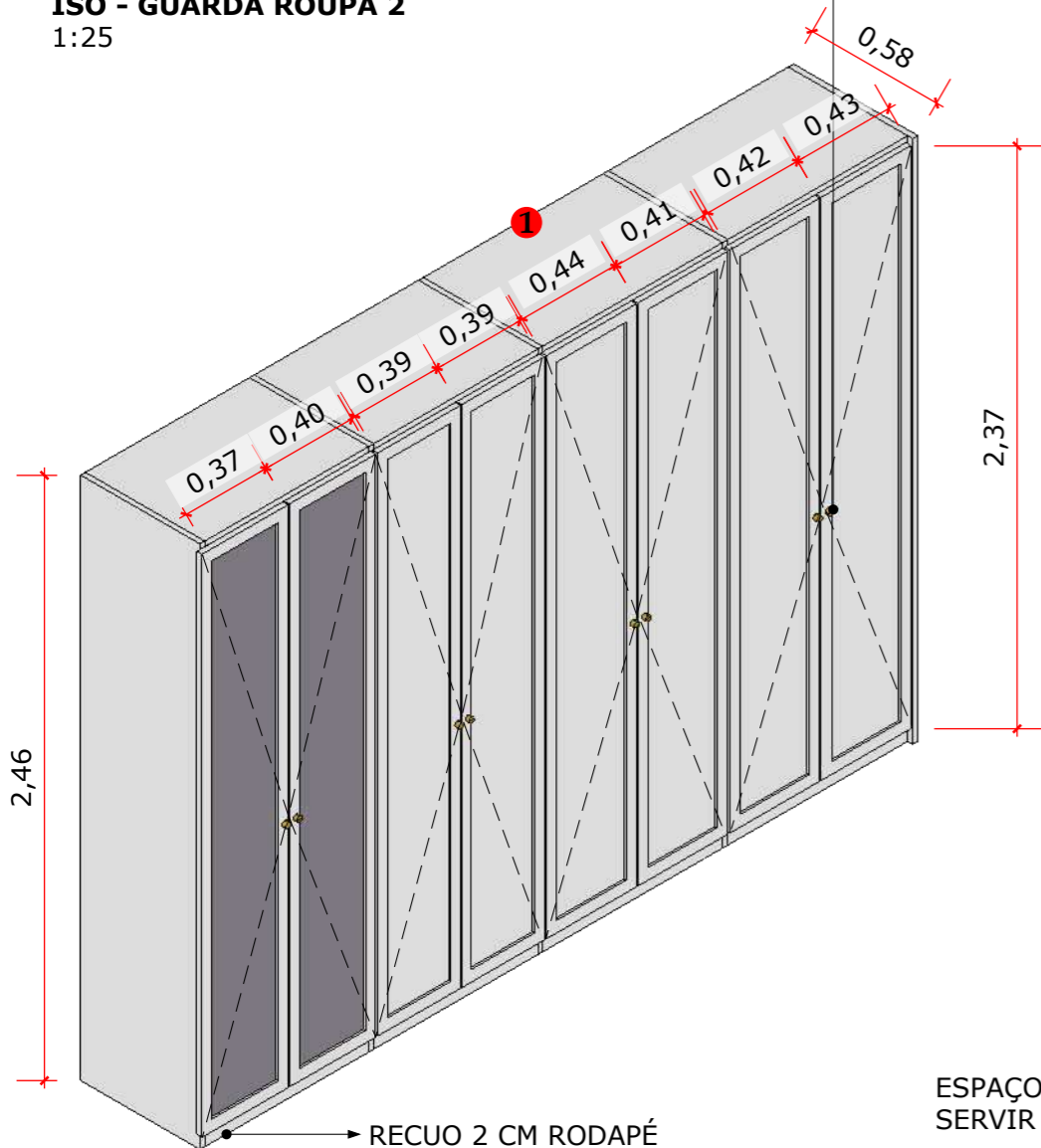


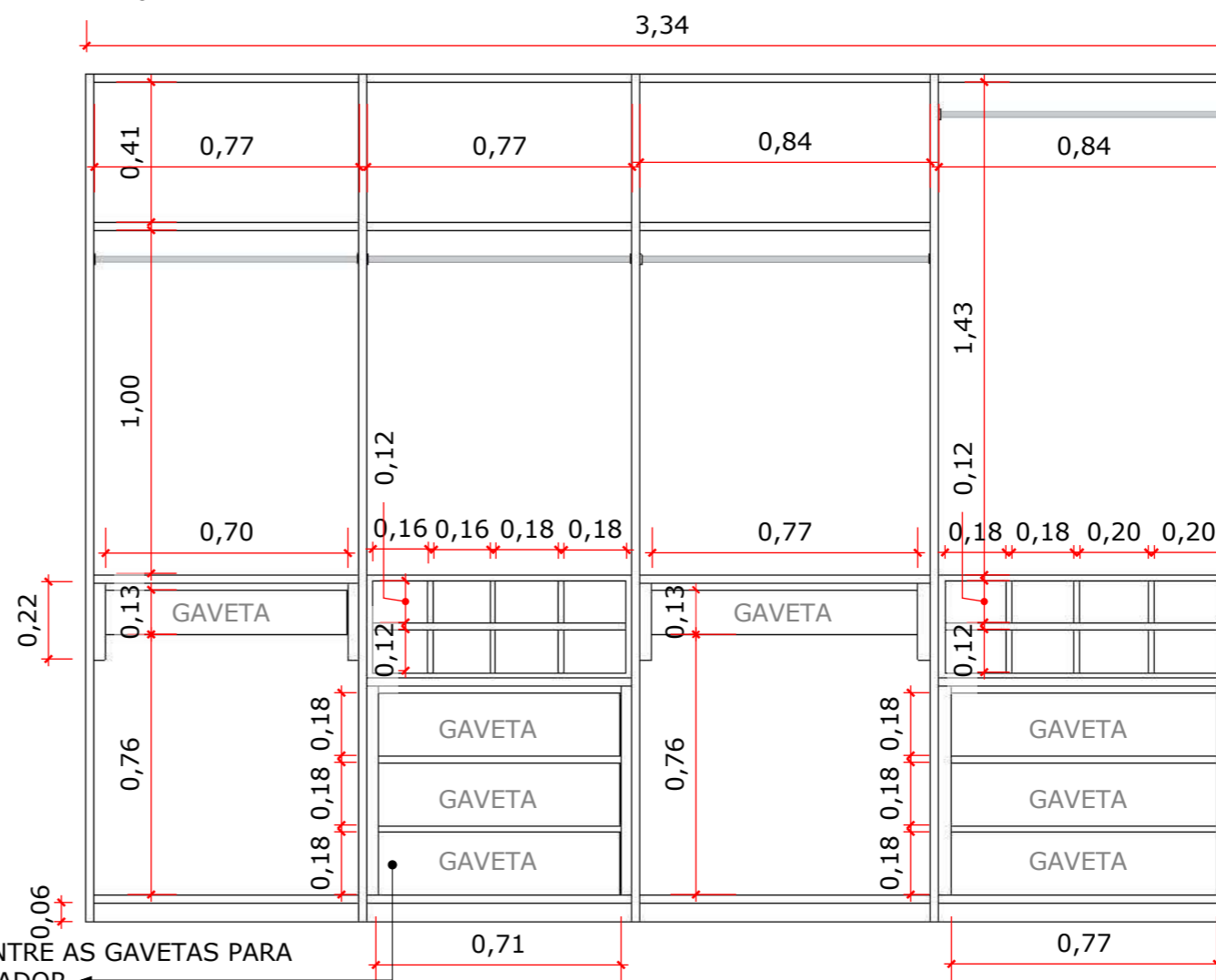
TABELA MARCENARIA			
AMBIENTE: SUÍTE			
ITEM	DESCRIÇÃO	MARCA	ACABAMENTO
1	MDF CINZA ARGILA	BERNECK	TX PADRÃO

OBS: PORTAS E GAVETAS COM SISTEMA DE AMORTECIMENTO

ISO - GUARDA ROUPA 2
1:25



V.F. - GUARDA ROUPA 2 ABERTO
1:20



MARCENARIA

CINTIA VIZZOTTO

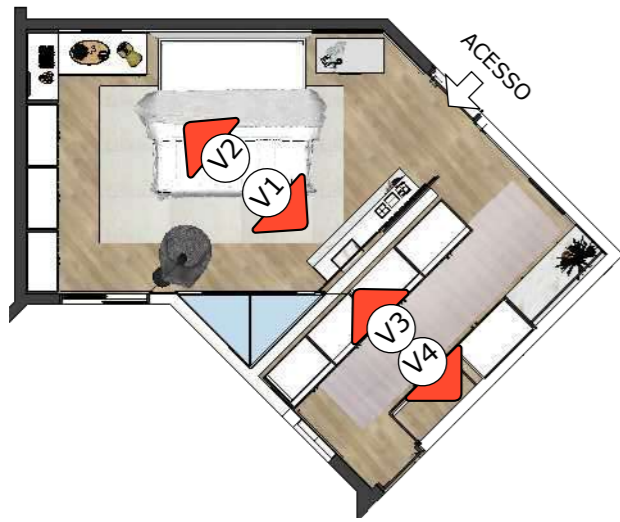
DETALHAMENTO
EXECUTIVO

OBSERVAÇÕES

- Medidas em metros.
- O valor da cota prevalece ao da escala.
- Todas as cópias deste devem ser solicitadas.
- Conferir medidas no local.
- Alterações consultar o arquiteto responsável

SUÍTE MASTER - MARCENARIA

PLANTA BAIXA
1:100

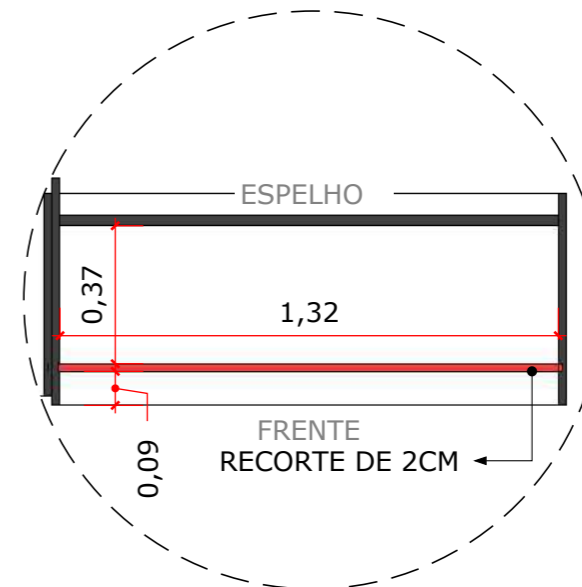


VISTA 4
1:75

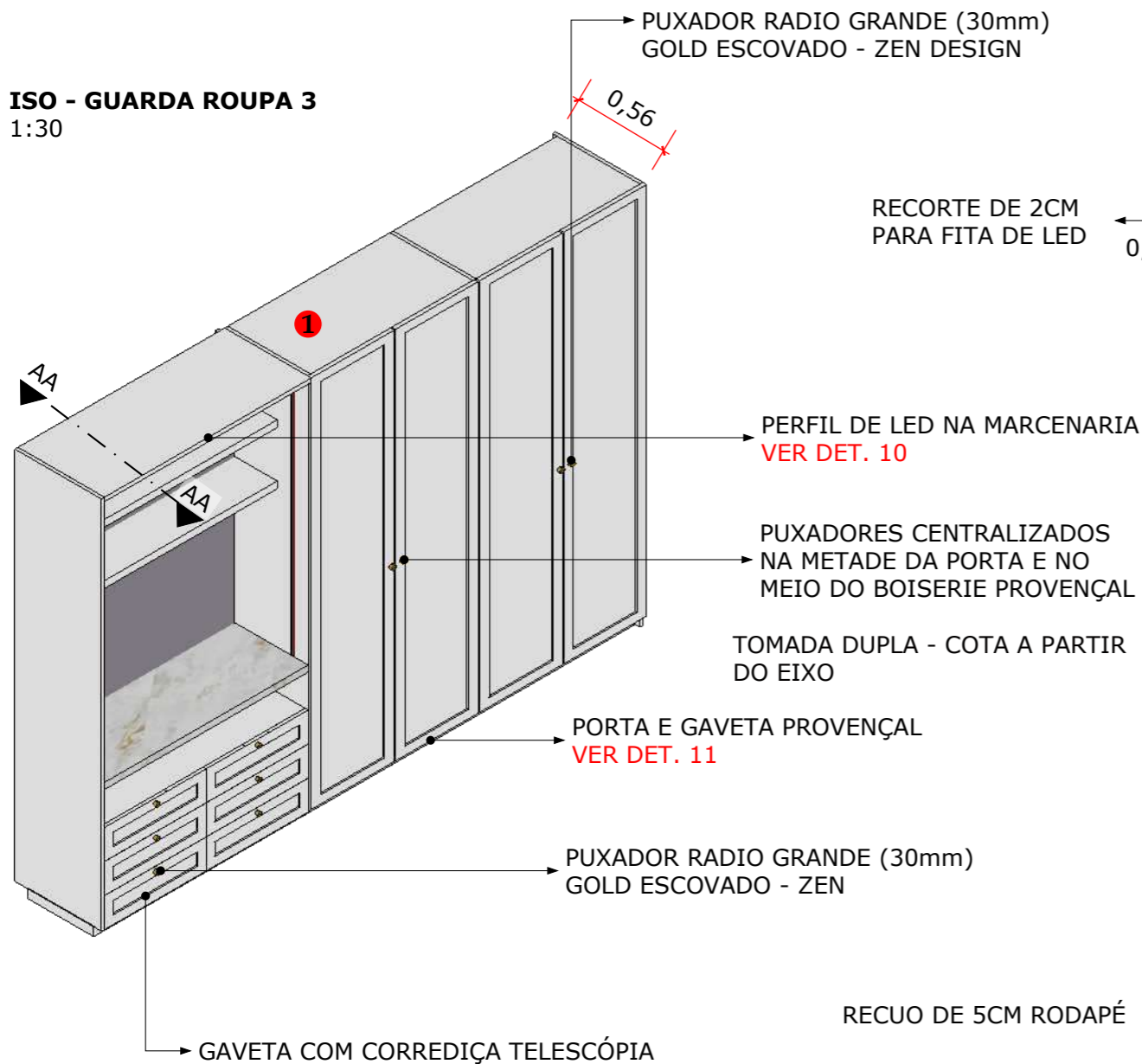


TABELA MARCENARIA			
AMBIENTE: SUÍTE			
ITEM	DESCRIÇÃO	MARCA	ACABAMENTO
1	MDF CINZA ARGILA	BERNECK	TX PADRÃO

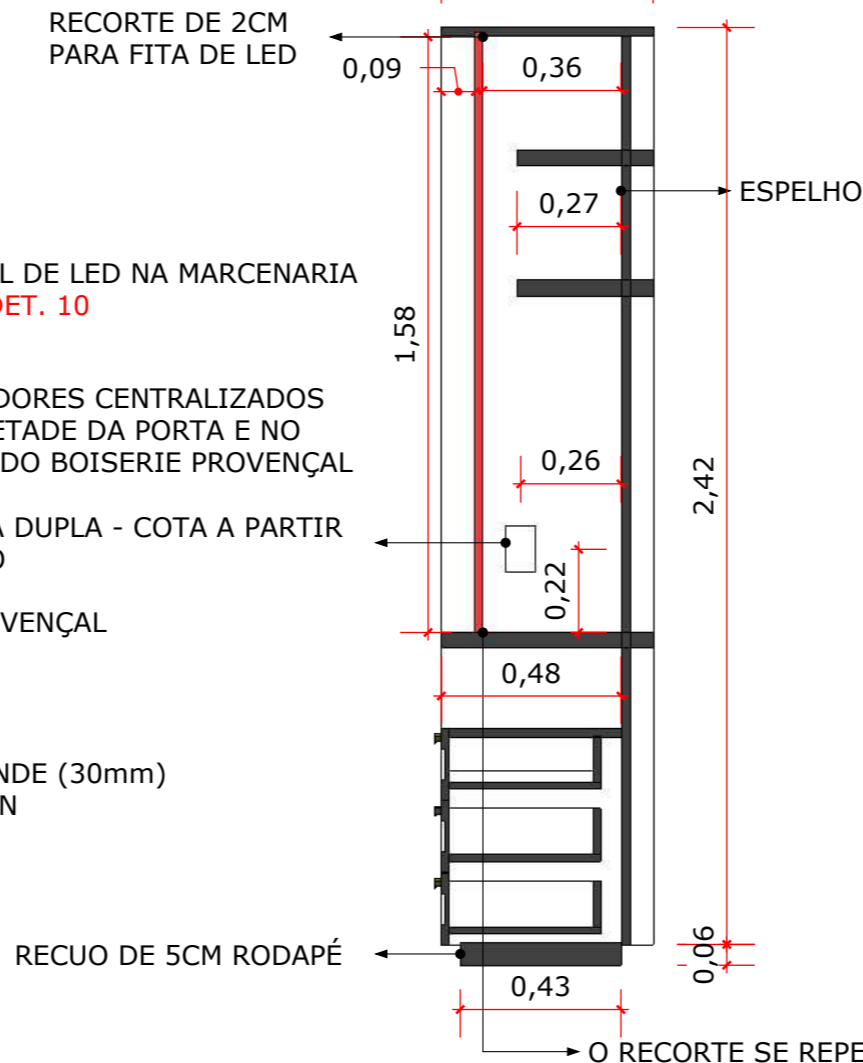
DET. 10 - PERFIL DE LED
1:20



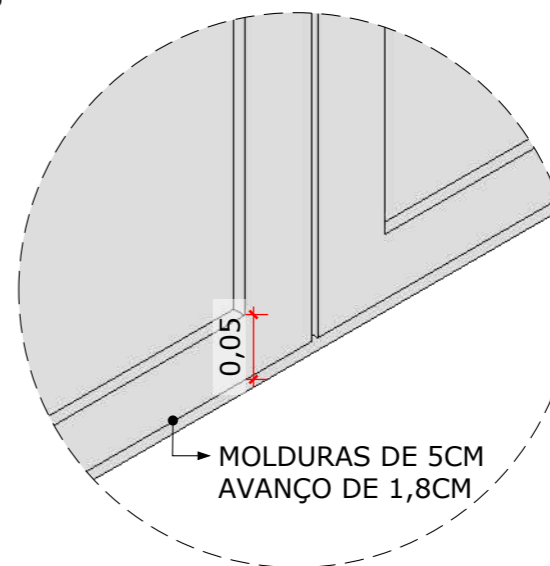
ISO - GUARDA ROUPA 3
1:30



CORTE A
1:20



DET. 11 - MOLDURA PORTA
1:5



PORTAS E GAVETAS COM SISTEMA DE AMORTECIMENTO

MARCENARIA

CINTIA VIZZOTTO

DETALHAMENTO
EXECUTIVO

OBSERVAÇÕES

- Medidas em metros.
- O valor da cota prevalece ao da escala.
- Todas as cópias deste devem ser solicitadas.
- Conferir medidas no local.
- Alterações consultar o arquiteto responsável

SUÍTE MASTER - MARCENARIA

PLANTA BAIXA
1:100



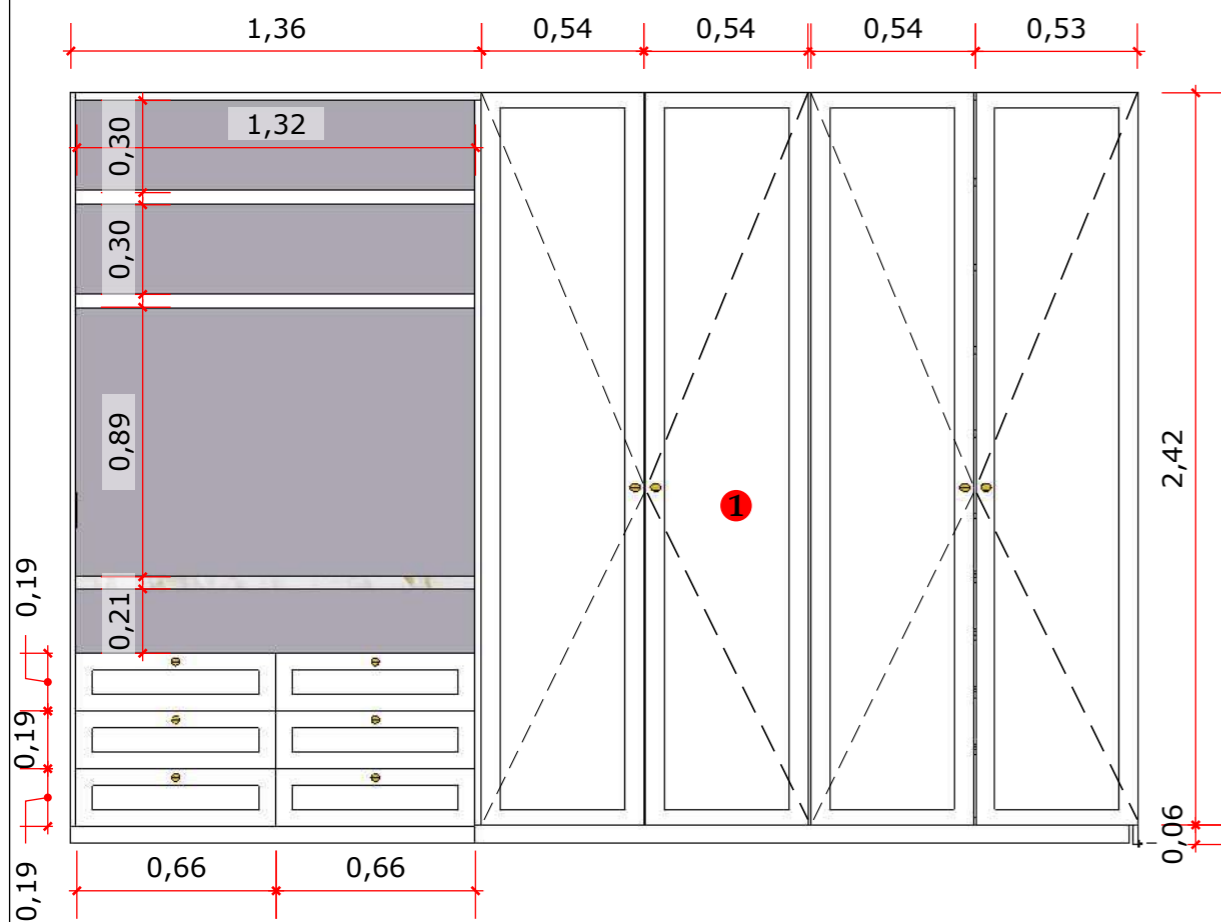
VISTA 4
1:75



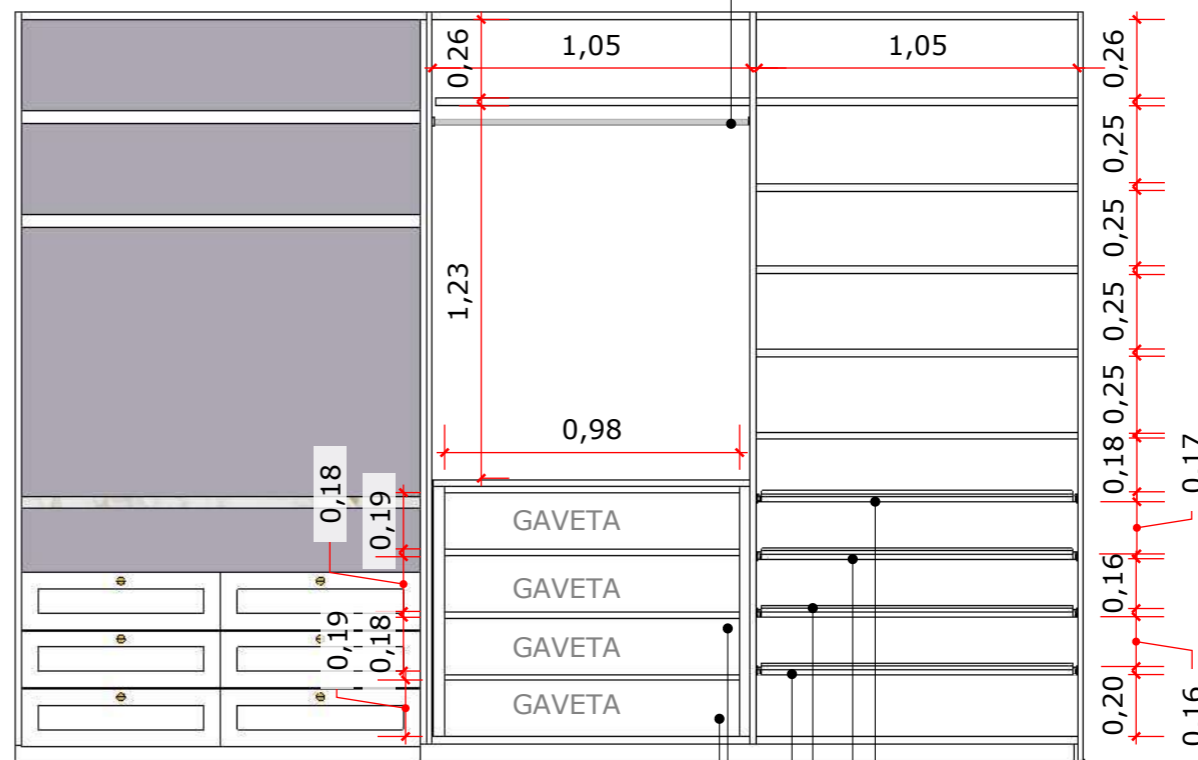
TABELA MARCENARIA			
AMBIENTE: SUÍTE			
ITEM	DESCRIÇÃO	MARCA	ACABAMENTO
1	MDF CINZA ARGILA	BERNECK	TX PADRÃO

CABIDEIRO MUITO ALTO. SERÁ RETRÁTIL OU CONVENCIONAL?

V.F. - GUARDA ROUPA 3
1:25



V.F. - GUARDA ROUPA 3 ABERTO
1:25



GAVETA COM CORREDIÇA TELESCÓPIA E SISTEMA DE AMORTECIMENTO

ESPAÇO DE 2CM ENTRE AS GAVETAS PARA SERVIR COMO PUXADOR

PRATELEIRAS DESLIZANTES COM CORREDIÇA SIMPLES

MARCENARIA

CINTIA VIZZOTTO

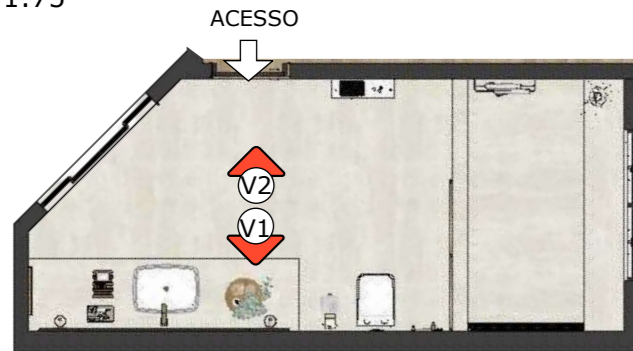
DETALHAMENTO
EXECUTIVO

OBSERVAÇÕES

- Medidas em metros.
- O valor da cota prevalece ao da escala.
- Todas as cópias deste devem ser solicitadas.
- Conferir medidas no local.
- Alterações consultar o arquiteto responsável

BWC SUÍTE MASTER - MARCENARIA

PLANTA BAIXA
1:75



VISTA 1
1:75

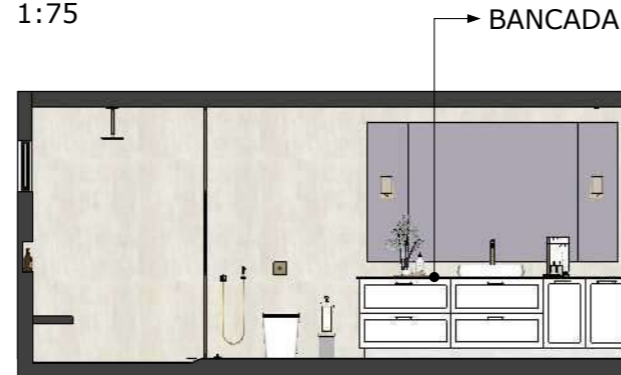
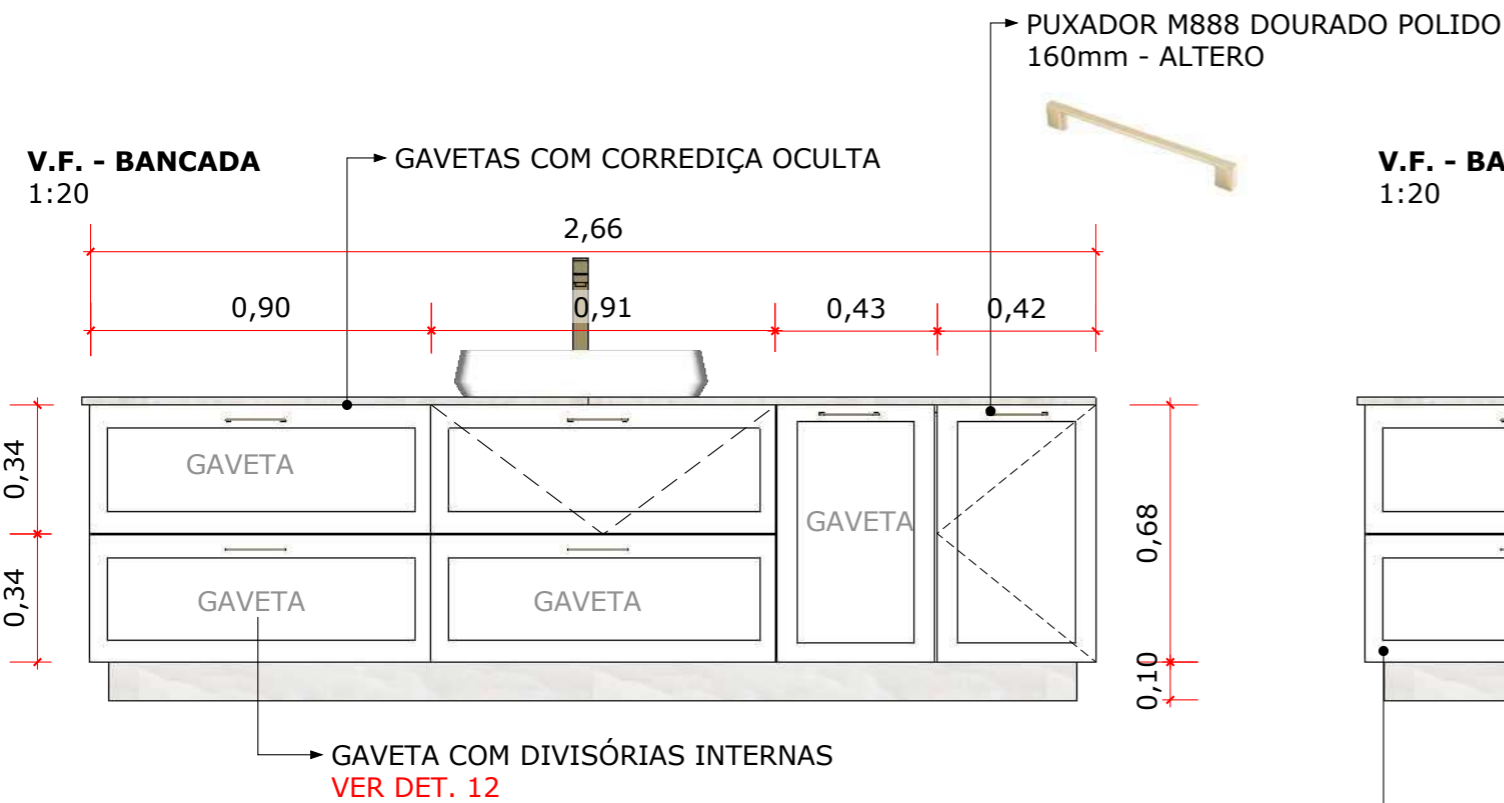
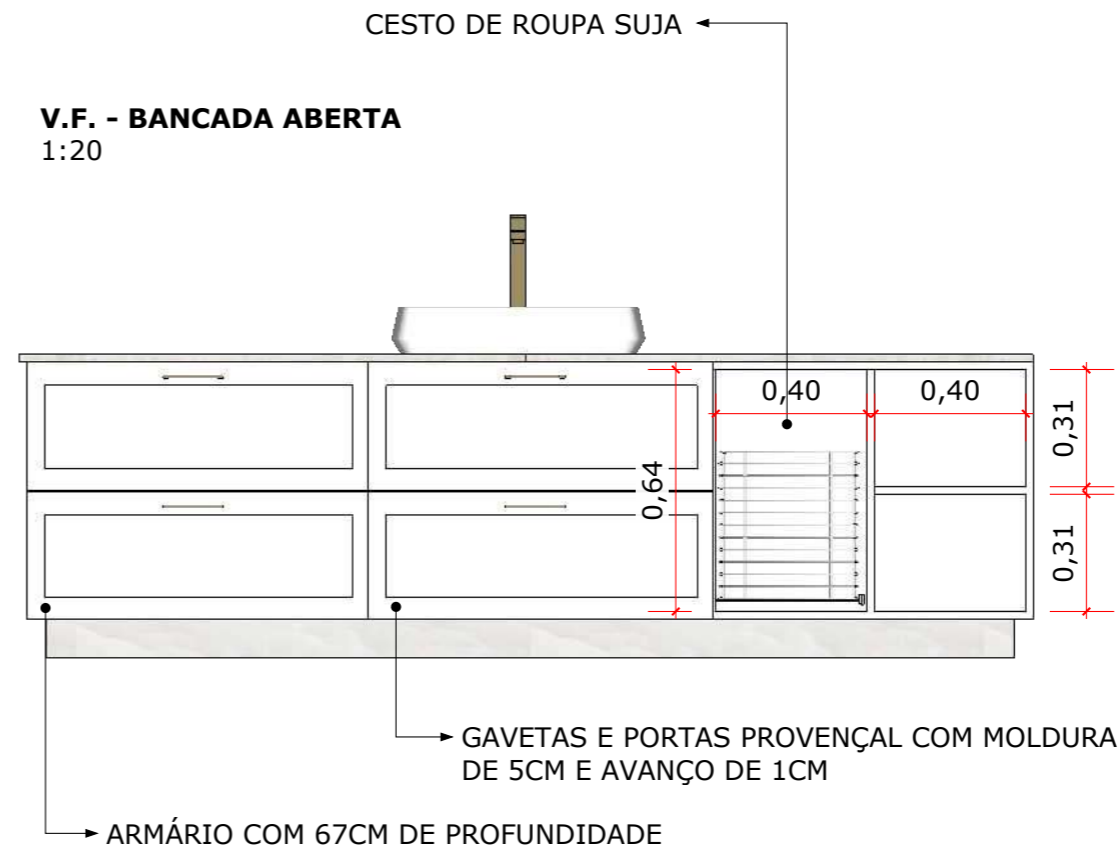


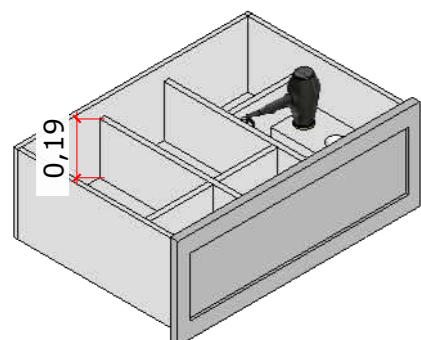
TABELA MARCENARIA			
AMBIENTE: BWC SUÍTE			
ITEM	DESCRIÇÃO	MARCA	ACABAMENTO
1	MDF AREIA LINHA COLORS	GUARARAPES	FOSCO



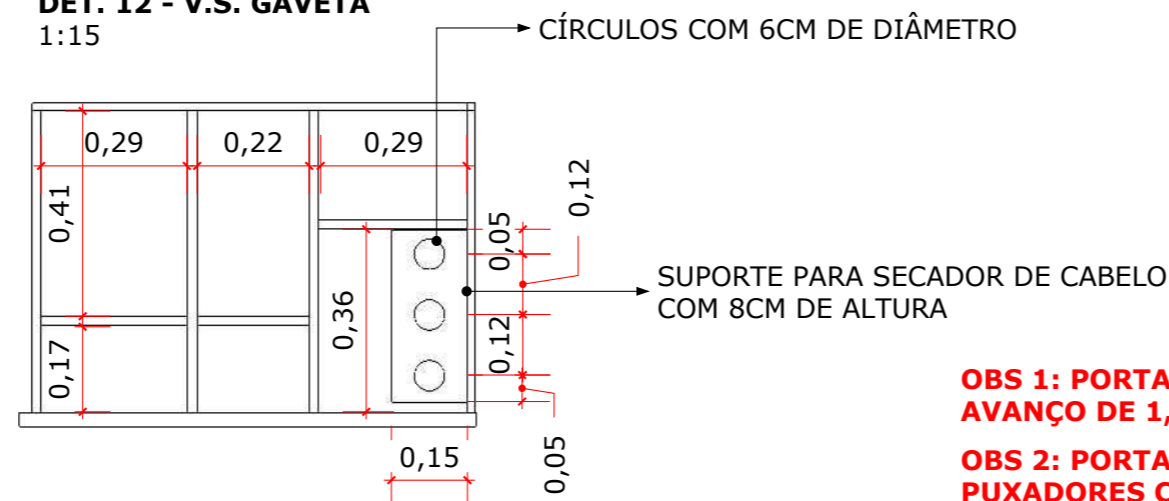
V.F. - BANCADA ABERTA
1:20



DET. 12 - ISO GAVETA
1:20



DET. 12 - V.S. GAVETA
1:15



MARCENARIA

CINTIA VIZZOTTO

DETALHAMENTO EXECUTIVO

OBSERVAÇÕES

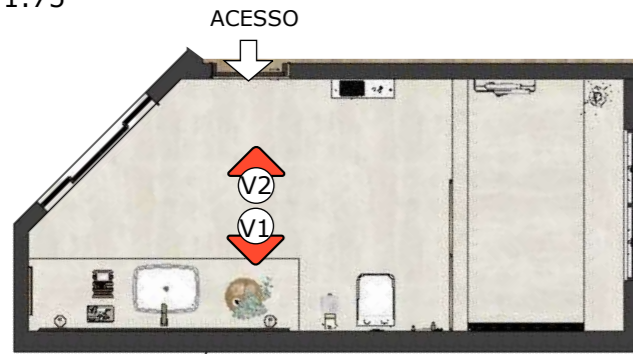
- Medidas em metros.
- O valor da cota prevalece ao da escala.
- Todas as cópias deste devem ser solicitadas.
- Conferir medidas no local.
- Alterações consultar o arquiteto responsável

OBS 1: PORTAS E GAVETAS PROVENÇAL - BORDA 5CM COM AVANÇO DE 1,8CM

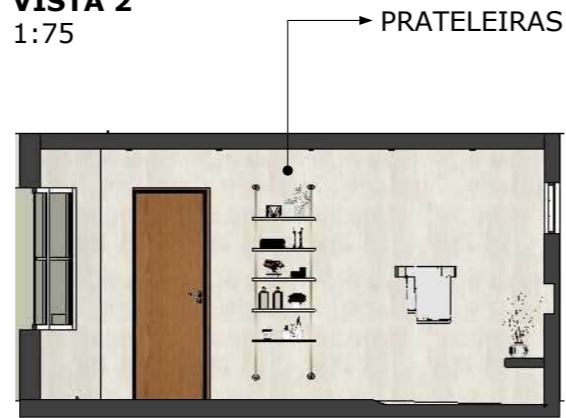
OBS 2: PORTAS E GAVETAS COM SISTEMA DE AMORTECIMENTO; PUXADORES CENTRALIZADOS NA PARTE SUPERIOR

BWC SUÍTE MASTER - MARCENARIA

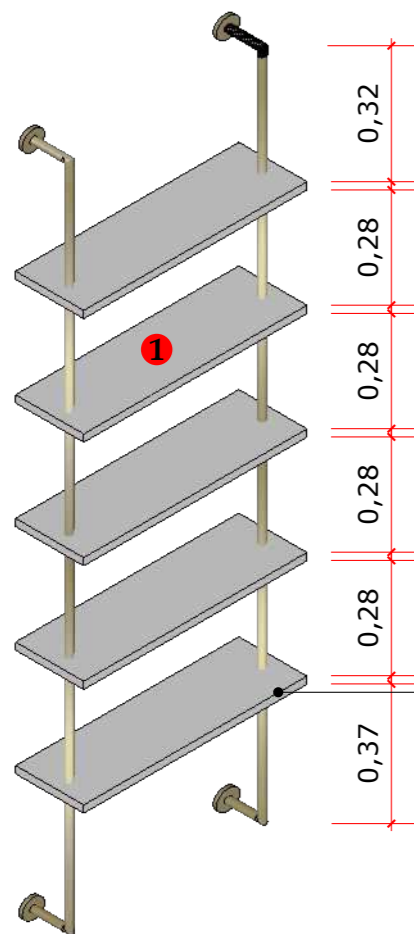
PLANTA BAIXA
1:75



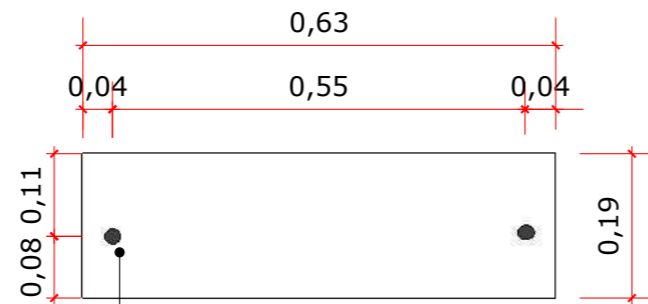
VISTA 2
1:75



ISO - PRATELEIRAS
1:15



V.S. - PRATELEIRAS
1:10



OS FUROS DAS PRATELEIRAS TERÃO 8MM DE PROFUNDIDADE, OU SEJA, NÃO ATRAVESSA TODA A ESPESSURA DELA

CADA TUBO METÁLICO SERÁ ENCAIXADO SEPARADAMENTE NOS FUROS RECUADOS DE CADA PRATELEIRA

TABELA MARCENARIA			
AMBIENTE: BWC SUÍTE			
ITEM	DESCRIÇÃO	MARCA	ACABAMENTO
1	MDF AREIA LINHA COLORS	GUARARAPES	FOSCO



HUMANIZE
ARQUITETURA

MARCENARIA

CINTIA VIZZOTTO

DETALHAMENTO
EXECUTIVO

OBSERVAÇÕES

- Medidas em metros.
- O valor da cota prevalece ao da escala.
- Todas as cópias deste devem ser solicitadas.
- Conferir medidas no local.
- Alterações consultar o arquiteto responsável

30/69

Direitos autorais reservados.
Contato: (44) 9 8816 1885

SUÍTE MASTER - SERRALHERIA

PLANTA BAIXA
1:100



VISTA 1
1:75



TABELA DE SERRALHERIA				
AMBIENTE: BWC SUÍTE				
ITEM	DESCRIÇÃO	ACABAMENTO	PINTURA	COR
1	METALON Ø20mm	FOSCO	ELETROSTÁTICA	DOURADO
2	METALON 20mm DE ESPESSURA	FOSCO	ELETROSTÁTICA	DOURADO

SERRALHERIA

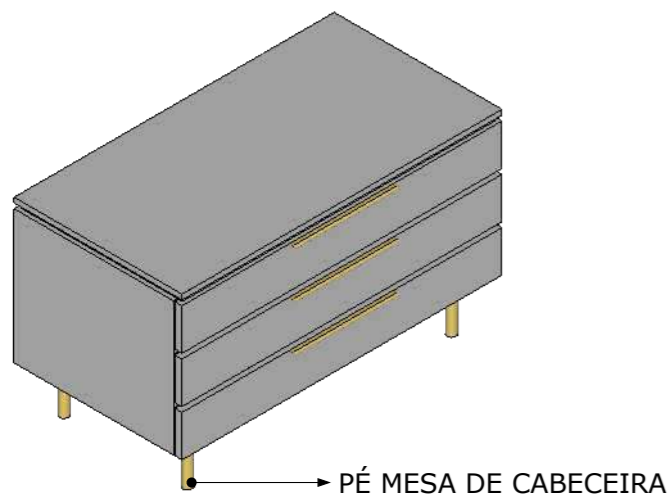
CINTIA VIZZOTTO

DETALHAMENTO
EXECUTIVO

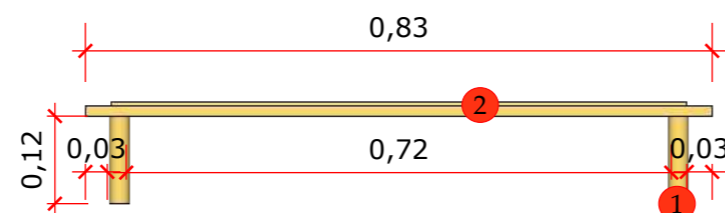
OBSERVAÇÕES

- Medidas em metros.
- O valor da cota prevalece ao da escala.
- Todas as cópias deste devem ser solicitadas.
- Conferir medidas no local.
- Alterações consultar o arquiteto responsável

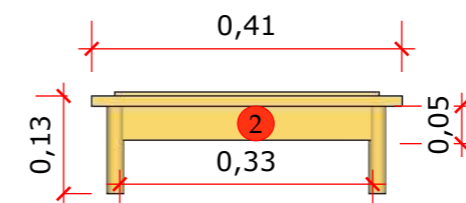
ISO - MESA DE CABECEIRA
1:15



V.F. - PÉ MESA DE CABECEIRA
1:10

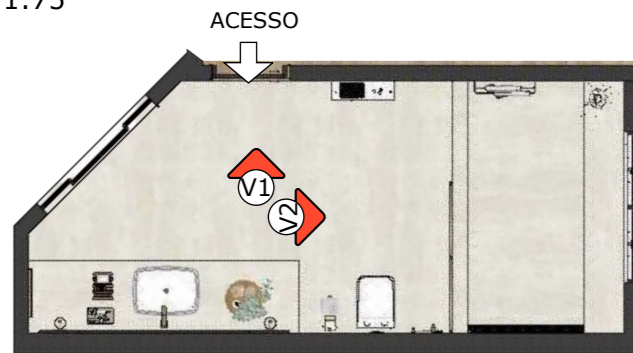


V.L. - PÉ MESA DE CABECEIRA
1:10



SUÍTE MASTER - SERRALHERIA

PLANTA BAIXA
1:75



VISTA 1
1:75

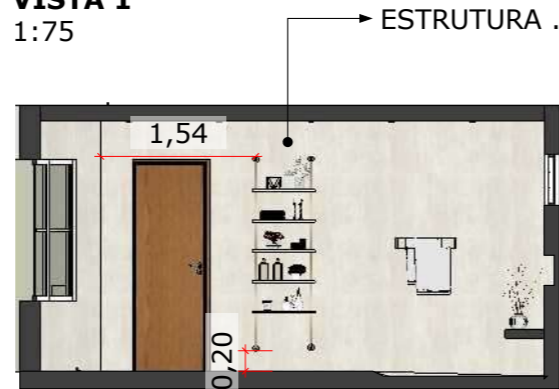
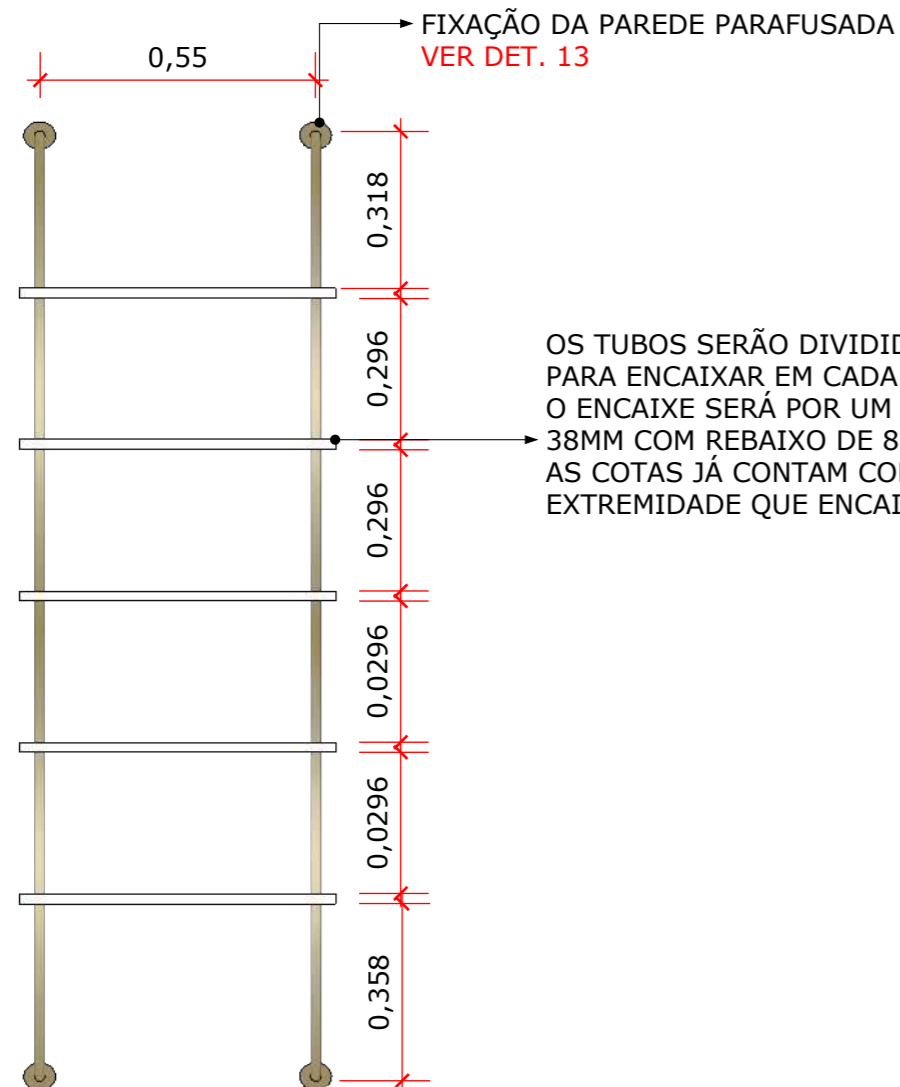


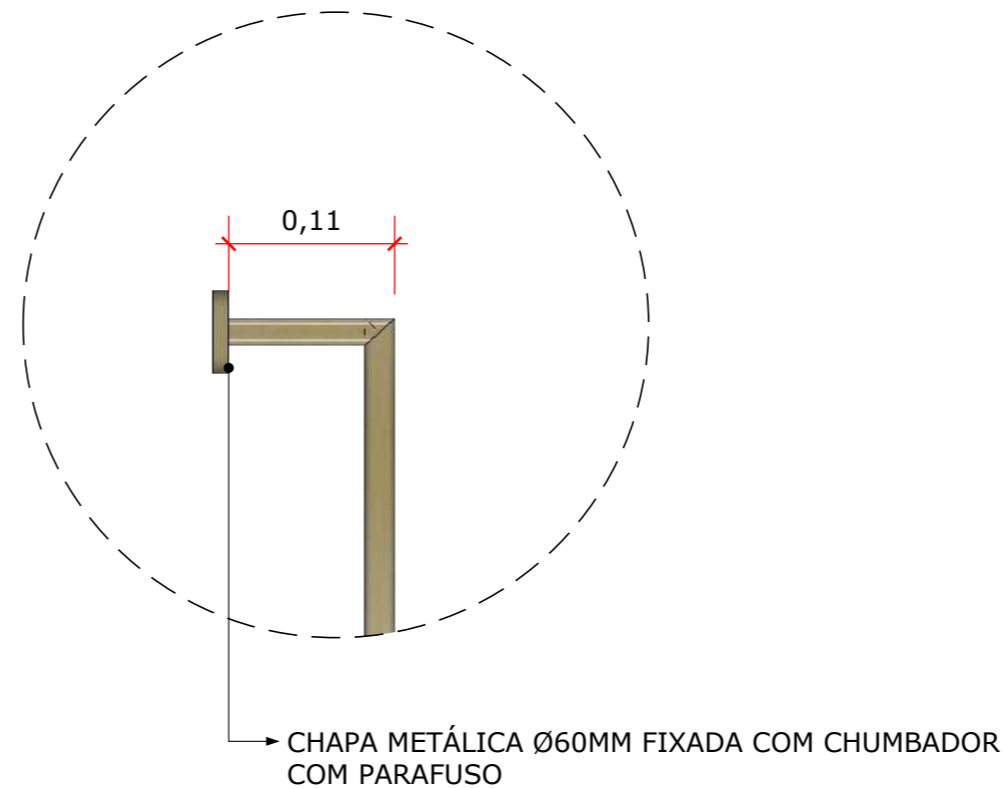
TABELA DE SERRALHERIA				
AMBIENTE: BWC SUÍTE				
ITEM	DESCRIÇÃO	ACABAMENTO	PINTURA	COR
2	METALON Ø30mm	FOSCO	ELETROSTÁTICA	DOURADO

V.F. - ESTRUTURA PRAT.
1:15



OS TUBOS SERÃO DIVIDIDOS EM PARTES PARA ENCAIXAR EM CADA PRATELEIRA O ENCAIXE SERÁ POR UM BURADO DE 38MM COM REBAIXO DE 8MM NA PRATELEIRA AS COTAS JÁ CONTAM COM OS 8MM DE CADA EXTREMIDADE QUE ENCAIXARÁ

DET. 13 - ESTRUTURA PRAT.
1:15



SERRALHERIA

CINTIA VIZZOTTO

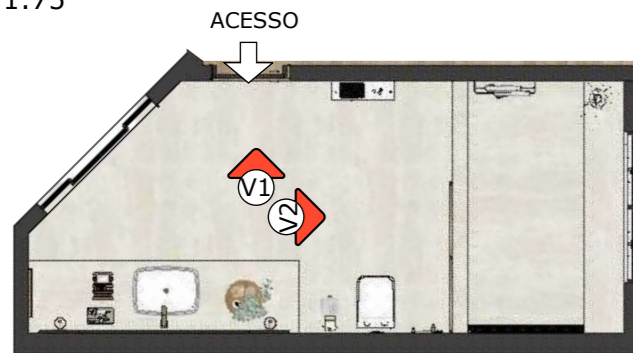
DETALHAMENTO
EXECUTIVO

OBSERVAÇÕES

- Medidas em metros.
- O valor da cota prevalece ao da escala.
- Todas as cópias deste devem ser solicitadas.
- Conferir medidas no local.
- Alterações consultar o arquiteto responsável

SUÍTE MASTER - SERRALHERIA

PLANTA BAIXA
1:75



VISTA 2
1:75

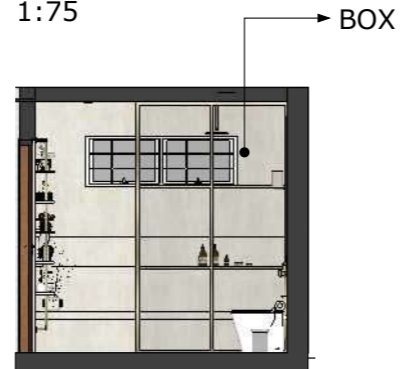
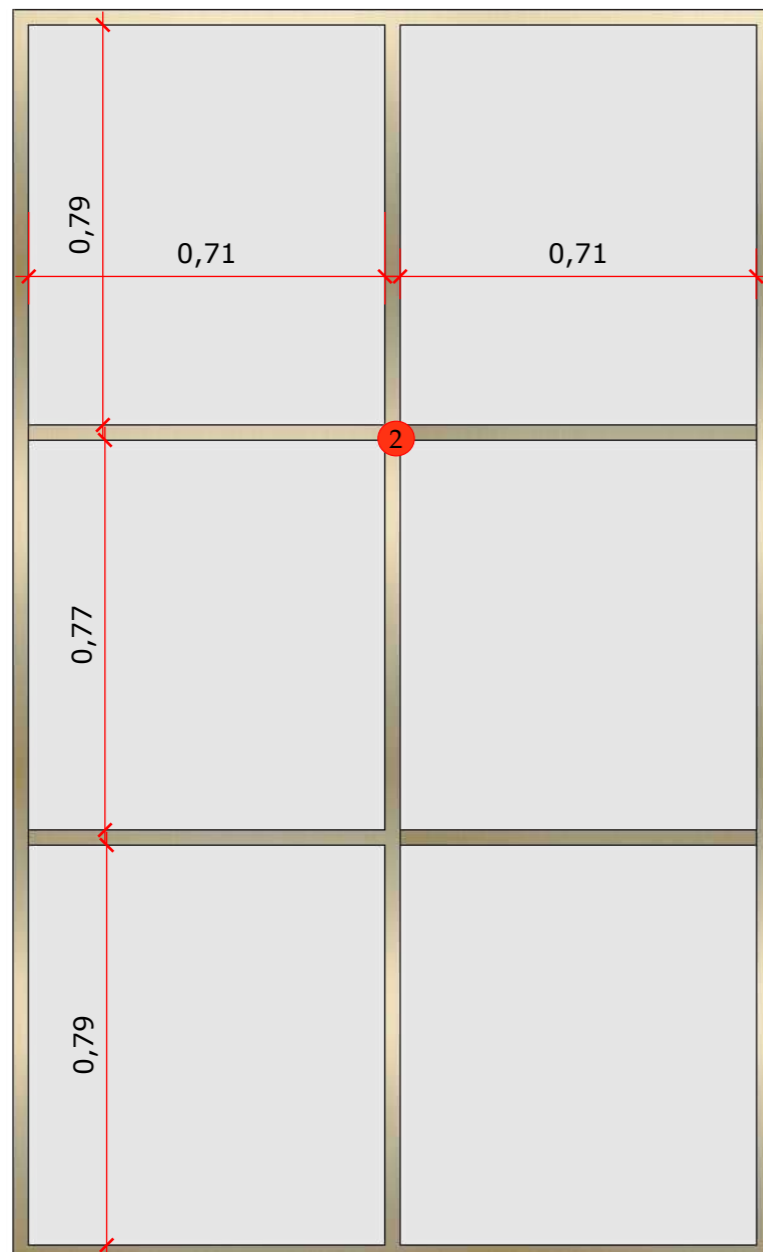
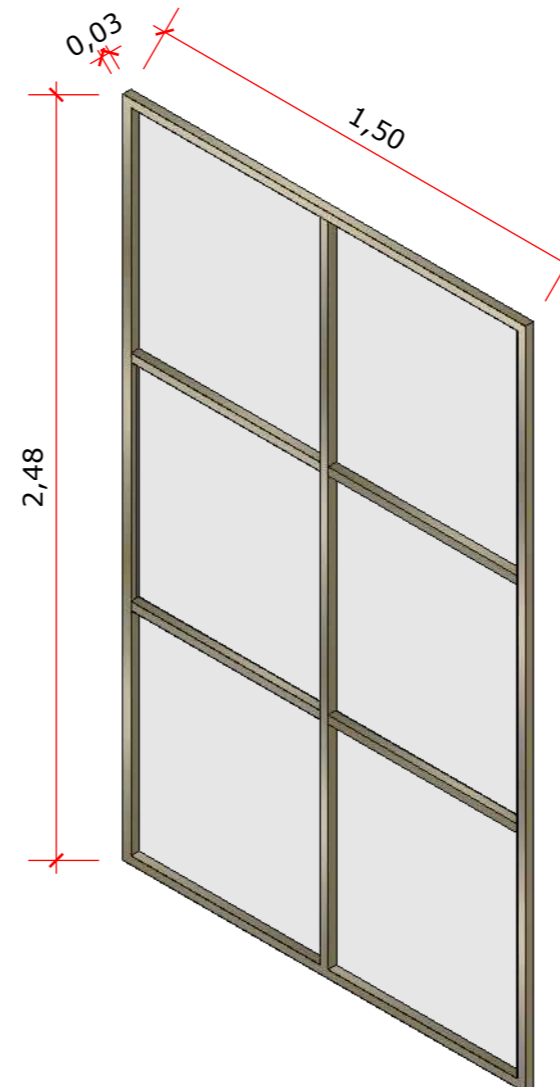


TABELA DE SERRALHERIA				
AMBIENTE: BWC SUÍTE				
ITEM	DESCRIÇÃO	ACABAMENTO	PINTURA	COR
3	METALON 30mm DE ESPESSURA	FOSCO	ELETROSTÁTICA	DOURADO

V.F. - BOX
1:15



ISO - BOX
1:20



SERRALHERIA

CINTIA VIZZOTTO

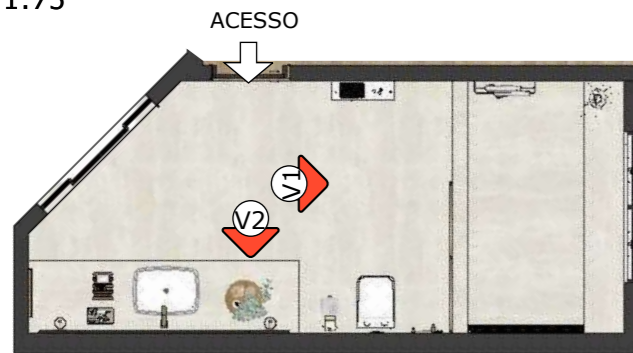
DETALHAMENTO
EXECUTIVO

OBSERVAÇÕES

- Medidas em metros.
- O valor da cota prevalece ao da escala.
- Todas as cópias deste devem ser solicitadas.
- Conferir medidas no local.
- Alterações consultar o arquiteto responsável

SUÍTE MASTER - VIDRAÇARIA

PLANTA BAIXA
1:75

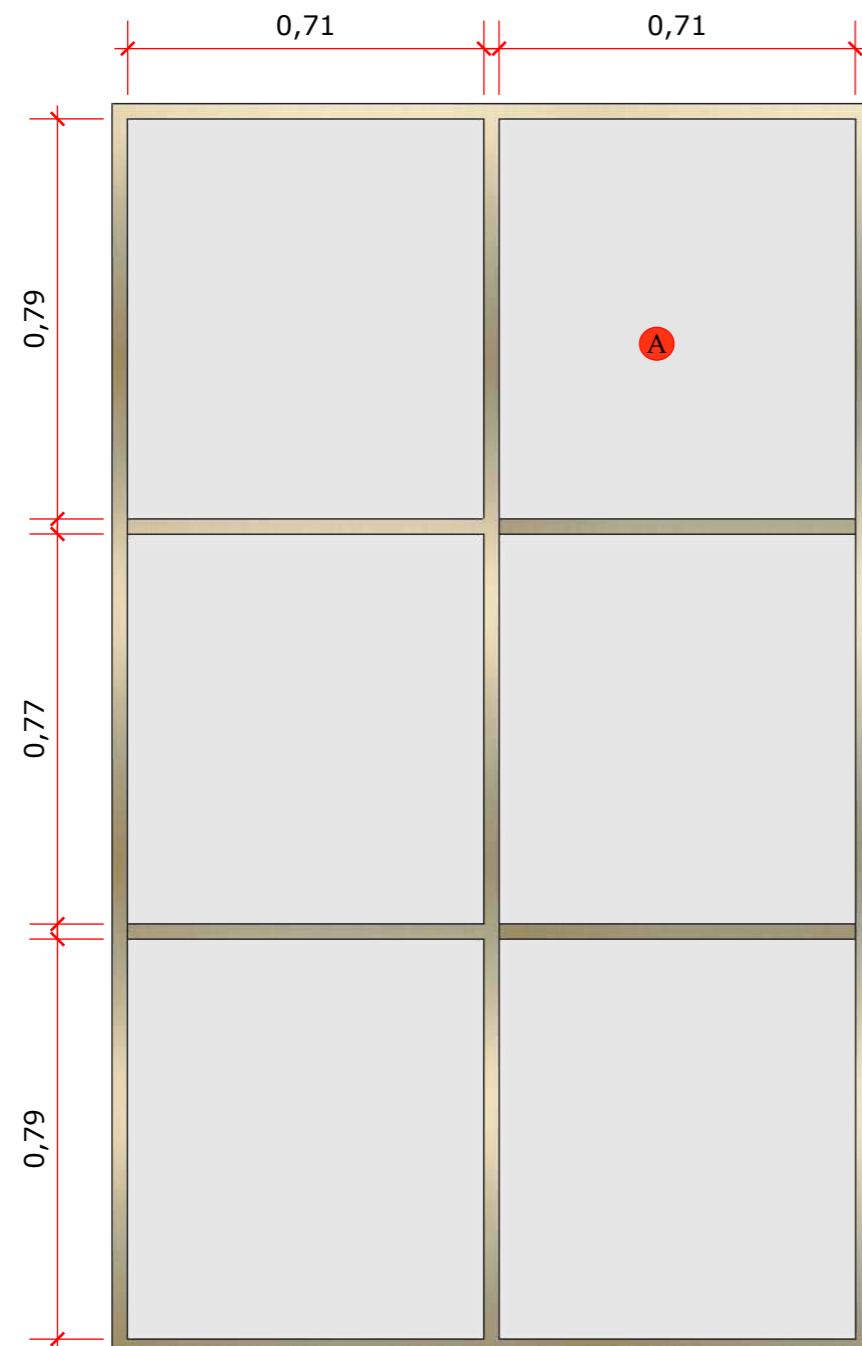


VISTA 1
1:75



TABELA DE VIDRAÇARIA		
AMBIENTE: BWC SUÍTE		
ITEM	DESCRIÇÃO DO PRODUTO	ESPESSURA
A	VIDO INCOLOR	8MM

V.F. - BOX
1:15



→ BOX SERÁ FIXO NO CHÃO

VIDRAÇARIA

CINTIA VIZZOTTO

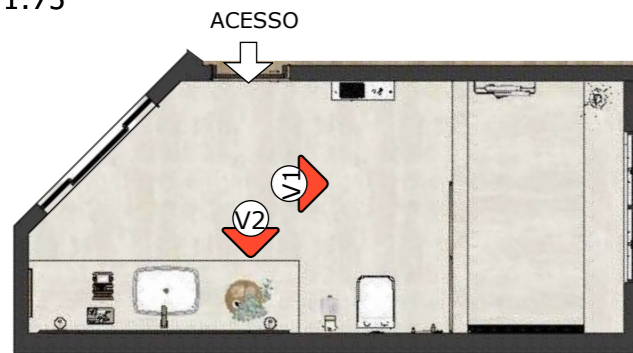
DETALHAMENTO
EXECUTIVO

OBSERVAÇÕES

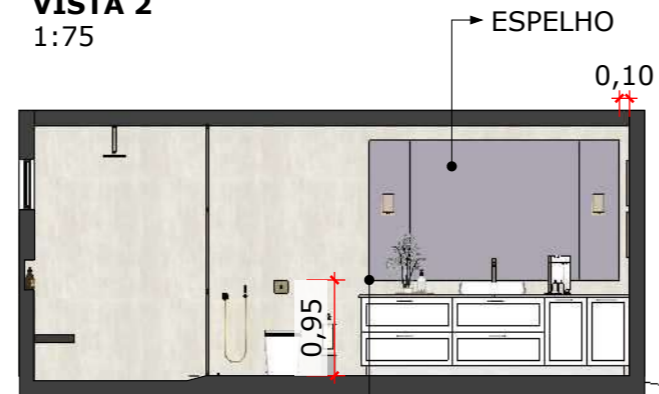
- Medidas em metros.
- O valor da cota prevalece ao da escala.
- Todas as cópias deste devem ser solicitadas.
- Conferir medidas no local.
- Alterações consultar o arquiteto responsável

SUÍTE MASTER - VIDRAÇARIA

PLANTA BAIXA
1:75



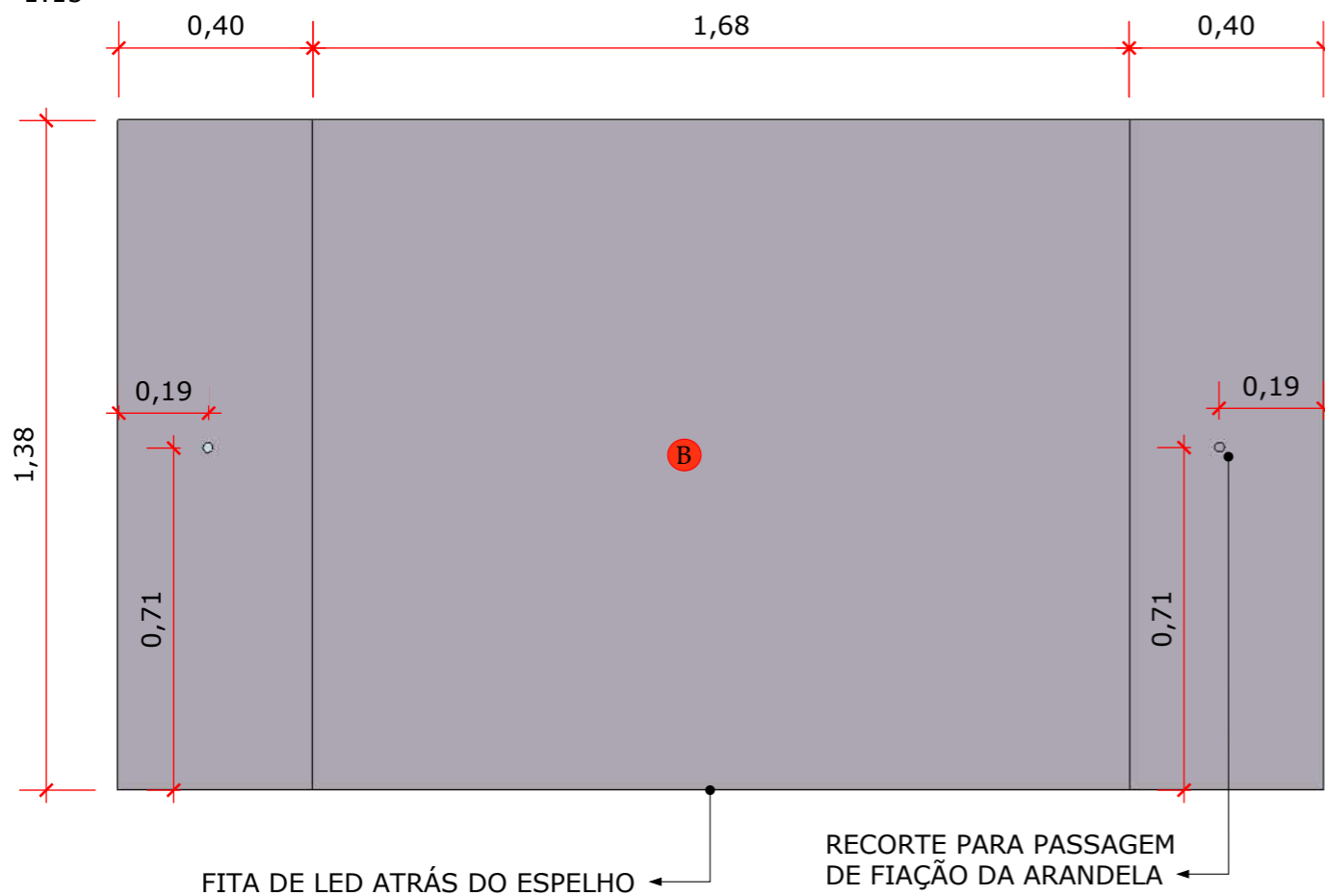
VISTA 2
1:75



ESPELHO FIXADO A 95CM DE ALTURA DO CHÃO E 10CM DA PAREDE

TABELA DE VIDRAÇARIA		
AMBIENTE: BWC SUÍTE		
ITEM	DESCRIÇÃO DO PRODUTO	ESPESSURA
B	ESPELHO LAPIDADO	6MM

V.F. - BOX
1:15



VIDRAÇARIA

CINTIA VIZZOTTO

DETALHAMENTO
EXECUTIVO

OBSERVAÇÕES

- Medidas em metros.
- O valor da cota prevalece ao da escala.
- Todas as cópias deste devem ser solicitadas.
- Conferir medidas no local.
- Alterações consultar o arquiteto responsável

SUÍTE MASTER - VIDRAÇARIA

PLANTA BAIXA
1:75

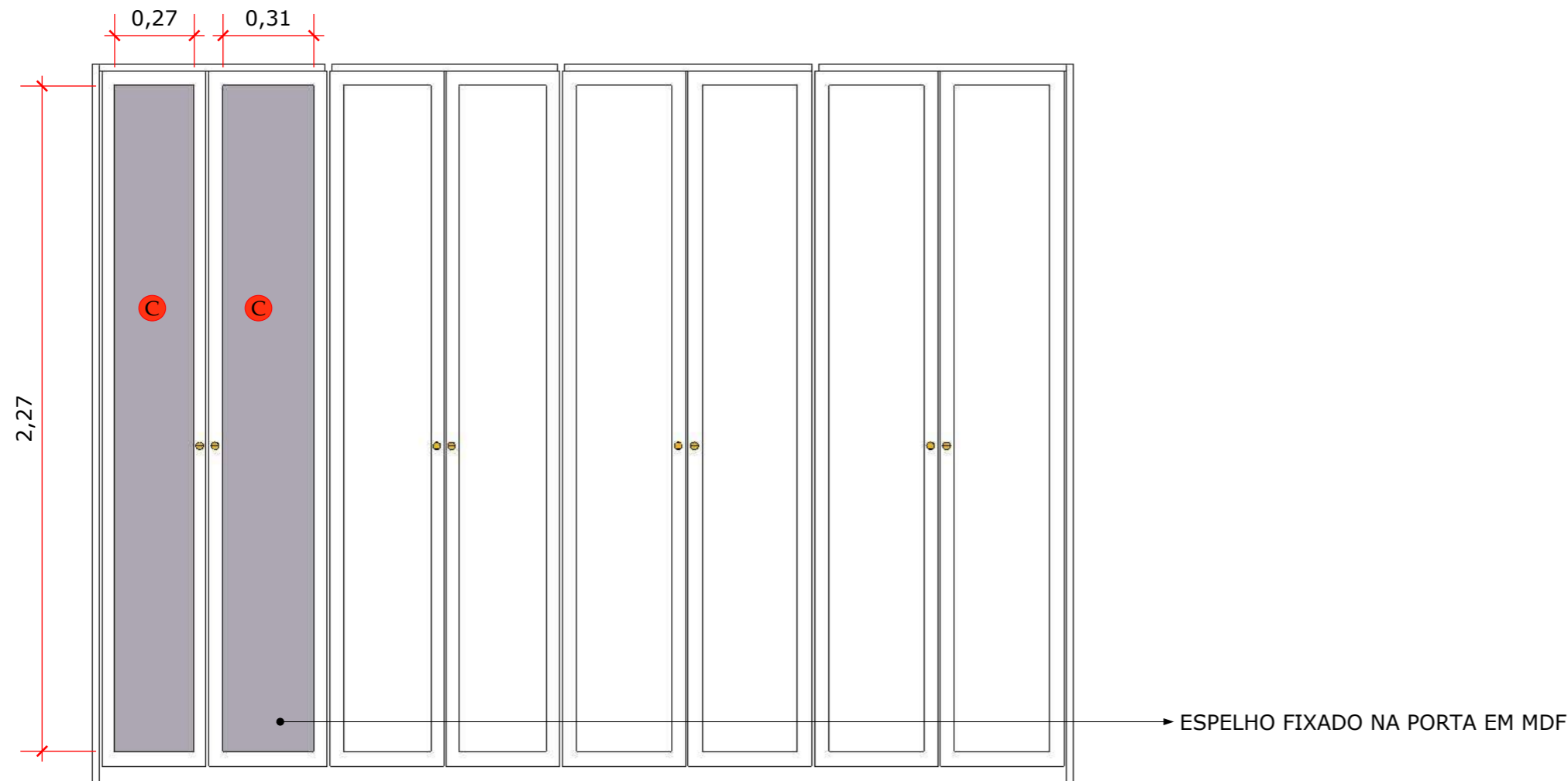


VISTA 1
1:75



TABELA DE VIDRAÇARIA		
AMBIENTE: BWC SUÍTE		
ITEM	DESCRIÇÃO DO PRODUTO	ESPESSURA
C	ESPELHO LAPIDADO	6MM

V.F. - GUARDA ROUPA
1:20



VIDRAÇARIA

CINTIA VIZZOTTO

DETALHAMENTO
EXECUTIVO

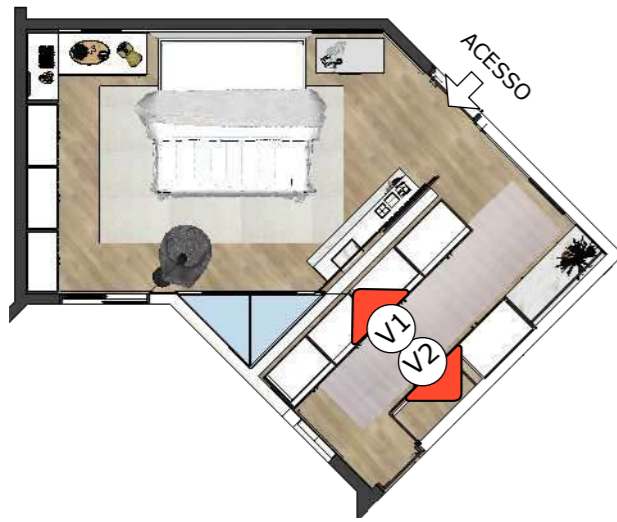
OBSERVAÇÕES

- Medidas em metros.
- O valor da cota prevalece ao da escala.
- Todas as cópias deste devem ser solicitadas.
- Conferir medidas no local.
- Alterações consultar o arquiteto responsável

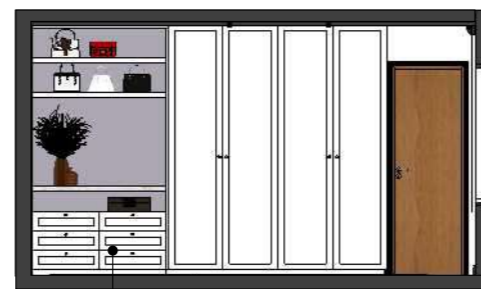
36/69

SUÍTE MASTER - VIDRAÇARIA

PLANTA BAIXA
1:75



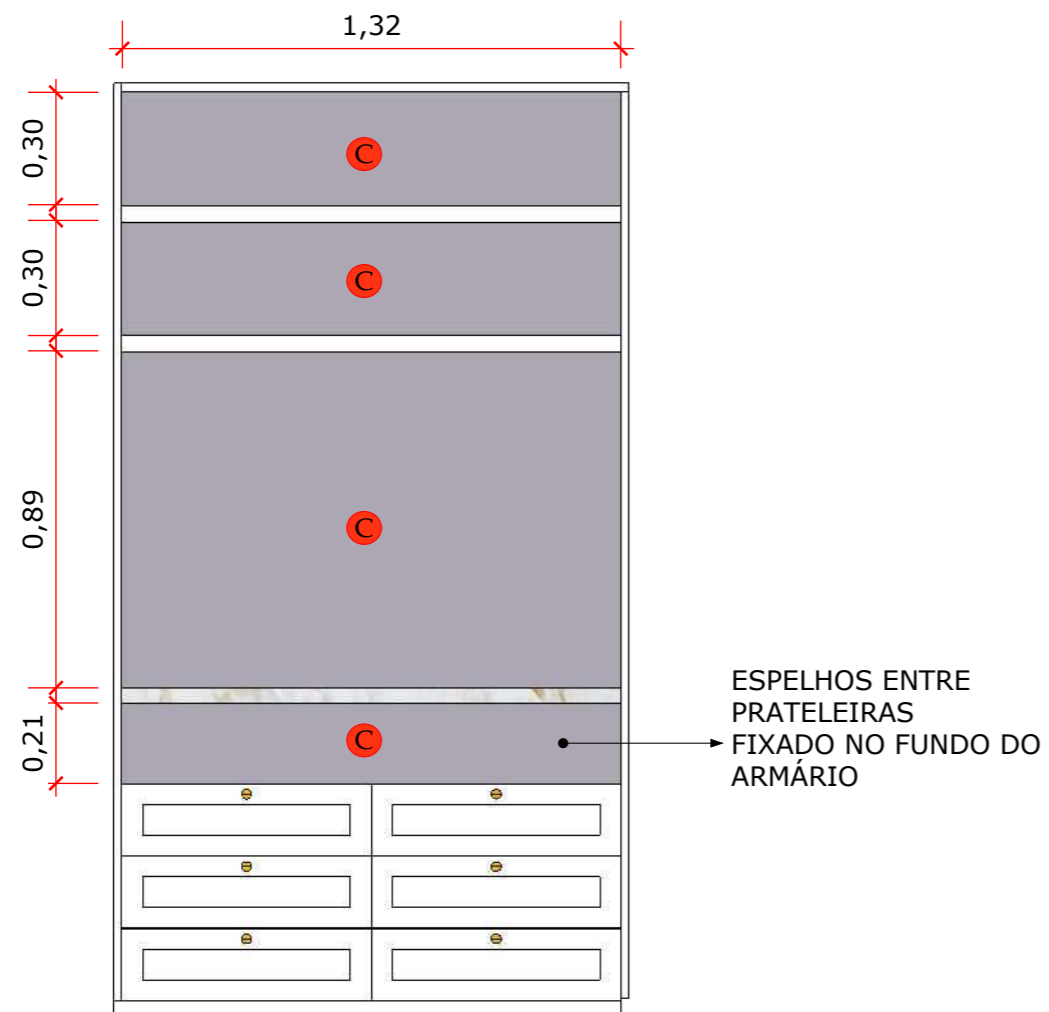
VISTA 2
1:75



→ ESPELHO ARMÁRIO

TABELA DE VIDRAÇARIA		
AMBIENTE: BWC SUÍTE		
ITEM	DESCRIÇÃO DO PRODUTO	ESPESSURA
C	ESPELHO LAPIDADO	6MM

V.F. - ESPELHO ARMÁRIO
1:20



VIDRAÇARIA

CINTIA VIZZOTTO

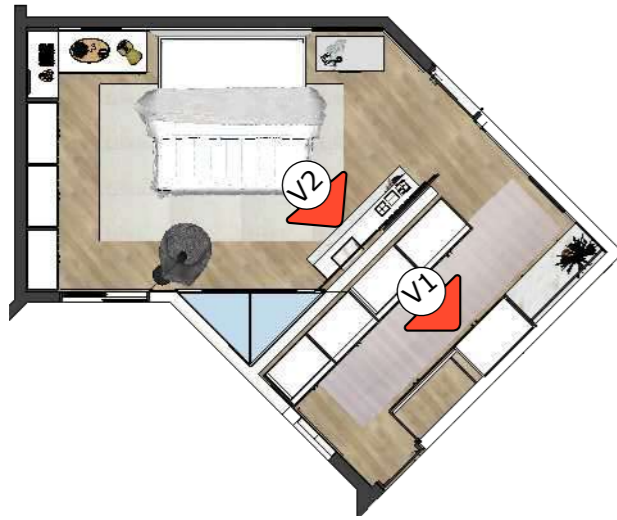
DETALHAMENTO
EXECUTIVO

OBSERVAÇÕES

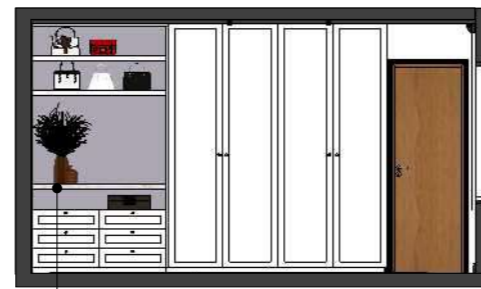
- Medidas em metros.
- O valor da cota prevalece ao da escala.
- Todas as cópias deste devem ser solicitadas.
- Conferir medidas no local.
- Alterações consultar o arquiteto responsável

SUÍTE MASTER - MARMORARIA

PLANTA BAIXA
1:75



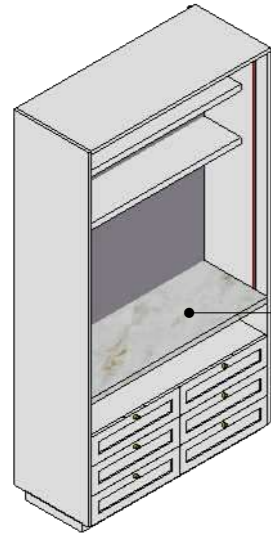
VISTA 1
1:75



→ GUARDA ROUPA

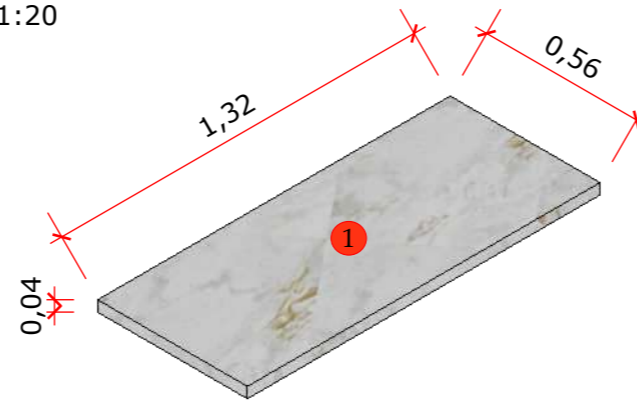
TABELA DE MARMORARIA			
AMBIENTE: SUÍTE			
ITEM	TIPO	DESCRIÇÃO	ACABAMENTO
1	BANCADA	MÁRMORE BRANCO PARANÁ	POLIDO

ISO - GUARDA ROUPA
1:40



→ BANCADA GUARDA ROUPA

ISO - BANCADA GUARDA ROUPA
1:20

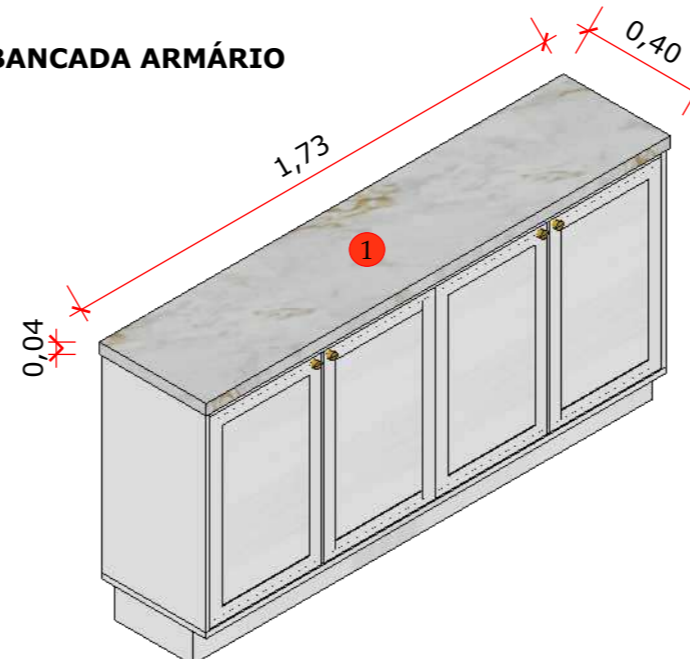


VISTA 2
1:75



→ ARMÁRIO

ISO - BANCADA ARMÁRIO
1:20



MARMORARIA

CINTIA VIZZOTTO

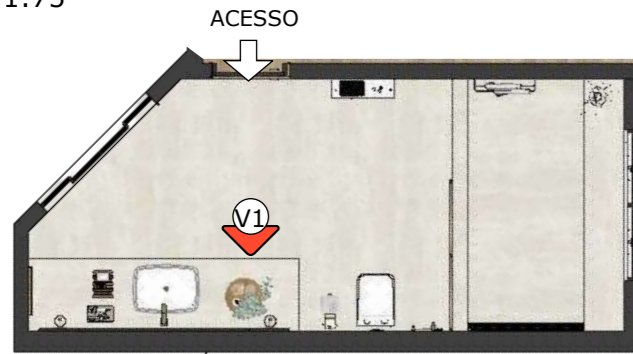
DETALHAMENTO
EXECUTIVO

OBSERVAÇÕES

- Medidas em metros.
- O valor da cota prevalece ao da escala.
- Todas as cópias deste devem ser solicitadas.
- Conferir medidas no local.
- Alterações consultar o arquiteto responsável

SUÍTE MASTER - MARMORARIA

PLANTA BAIXA
1:75



VISTA 1
1:75

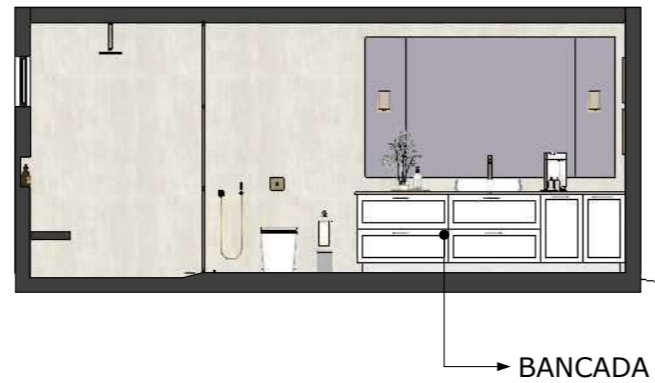


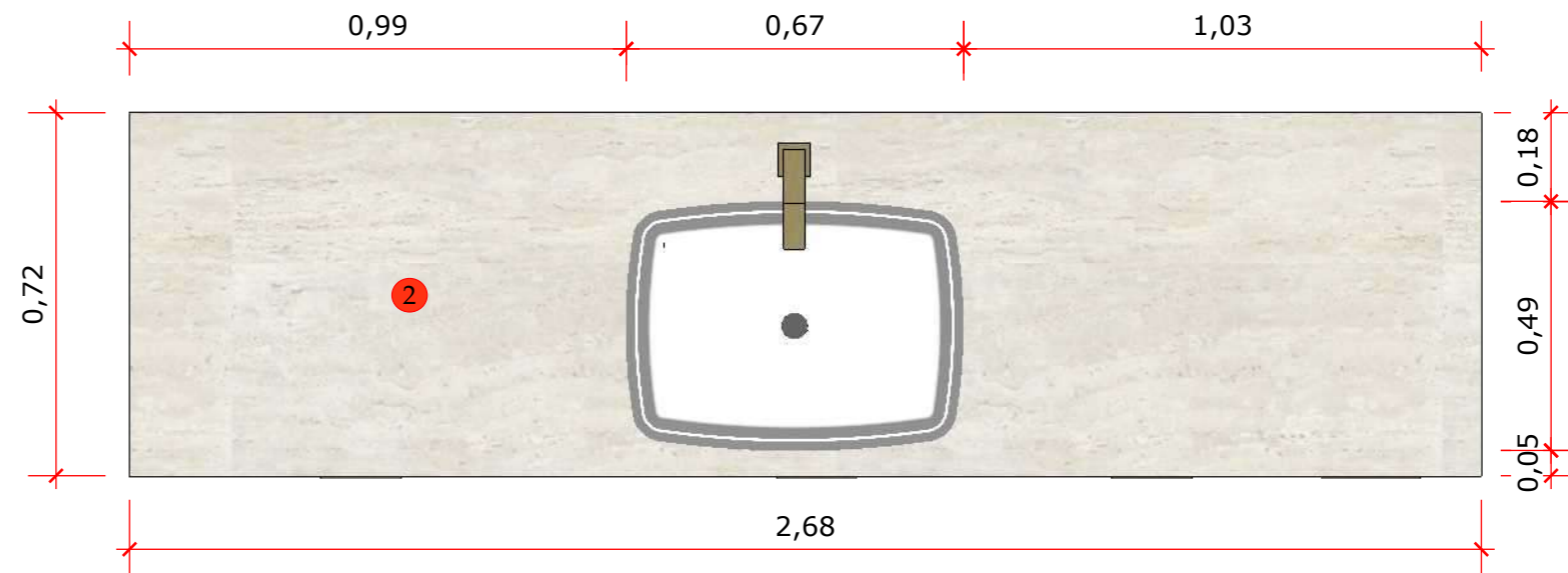
TABELA DE MARMORARIA			
AMBIENTE: BWC SUÍTE			
ITEM	TIPO	DESCRIÇÃO	ACABAMENTO
2	BANCADA	TRAVERTINO ROYAL BIANCO 100X100 - STATO DELL ARTE	NATURAL

ISO - BANCADA BWC
1:25



→ CUBA DE APOIO RETANGULAR JADER ALMEIRA
670X495X120 BRANCO - DECA

V.S. - BANCADA BWC
1:15



MARMORARIA

CINTIA VIZZOTTO

DETALHAMENTO
EXECUTIVO

OBSERVAÇÕES

- Medidas em metros.
- O valor da cota prevalece ao da escala.
- Todas as cópias deste devem ser solicitadas.
- Conferir medidas no local.
- Alterações consultar o arquiteto responsável

QUARTO VITÓRIA - LAYOUT

PLANTA BAIXA
1:25



HUMANIZE
ARQUITETURA

PLANTA LAYOUT

CINTIA VIZZOTTO

DETALHAMENTO
EXECUTIVO

OBSERVAÇÕES

- Medidas em metros.
- O valor da cota prevalece ao da escala.
- Todas as cópias deste devem ser solicitadas.
- Conferir medidas no local.
- Alterações consultar o arquiteto responsável

40/69

Direitos autorais
reservados.
Contato: (44) 9
8816 1885

QUARTO VITÓRIA - FORRO DE GESSO

PLANTA BAIXA - FORRO DE GESSO
1:35

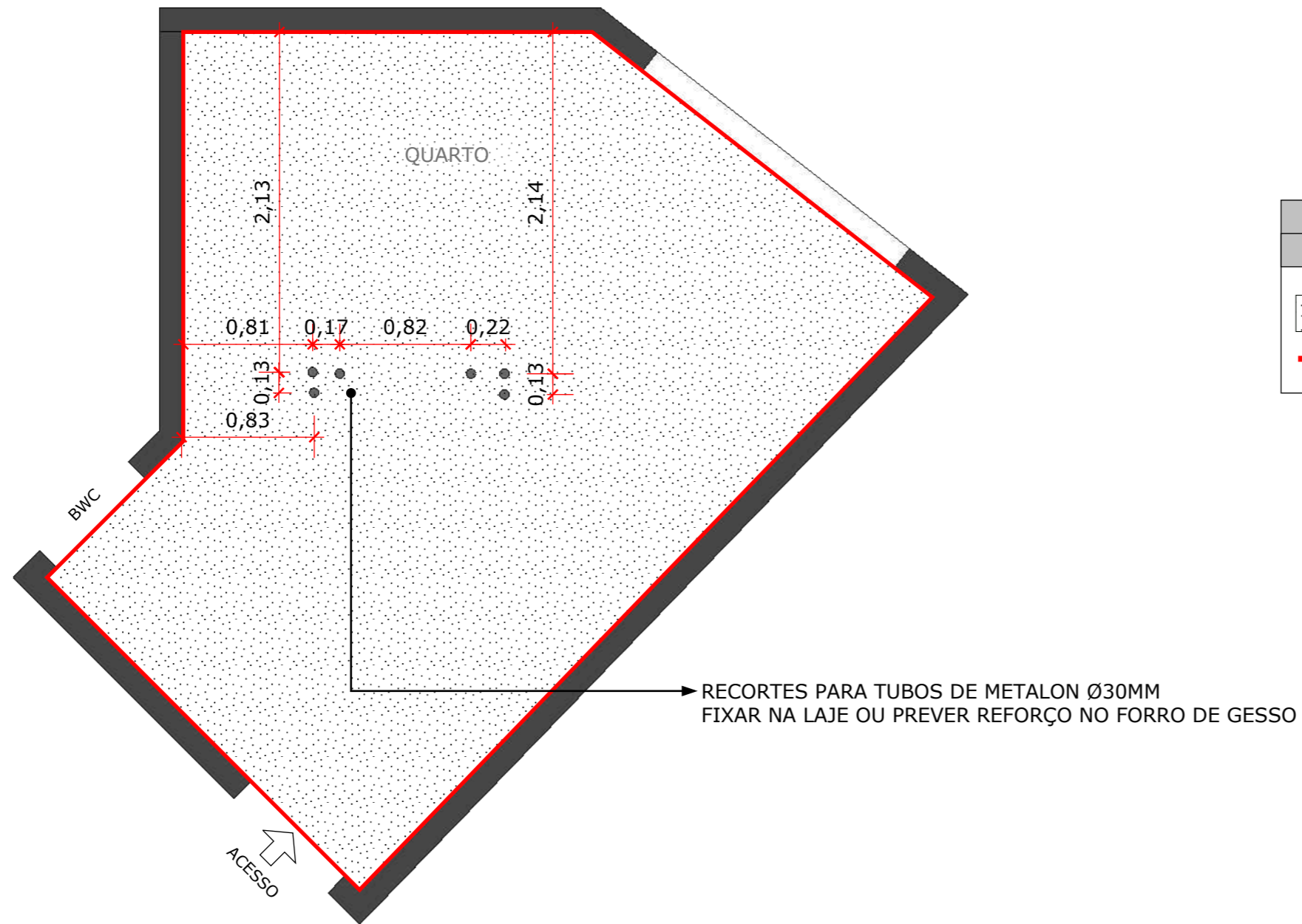


TABELA FORRO DE GESSO	
LEGENDA	
	PÉ-DIREITO: 2,50m
	TABICA - 2cm LARGURA

FORRO DE GESSO

CINTIA VIZZOTTO

DETALHAMENTO
EXECUTIVO

OBSERVAÇÕES

- Medidas em metros.
- O valor da cota prevalece ao da escala.
- Todas as cópias deste devem ser solicitadas.
- Conferir medidas no local.
- Alterações consultar o arquiteto responsável

QUARTO VITÓRIA - PONTOS ELÉTRICOS

PLANTA BAIXA - PONTOS ELÉTRICOS 1:35

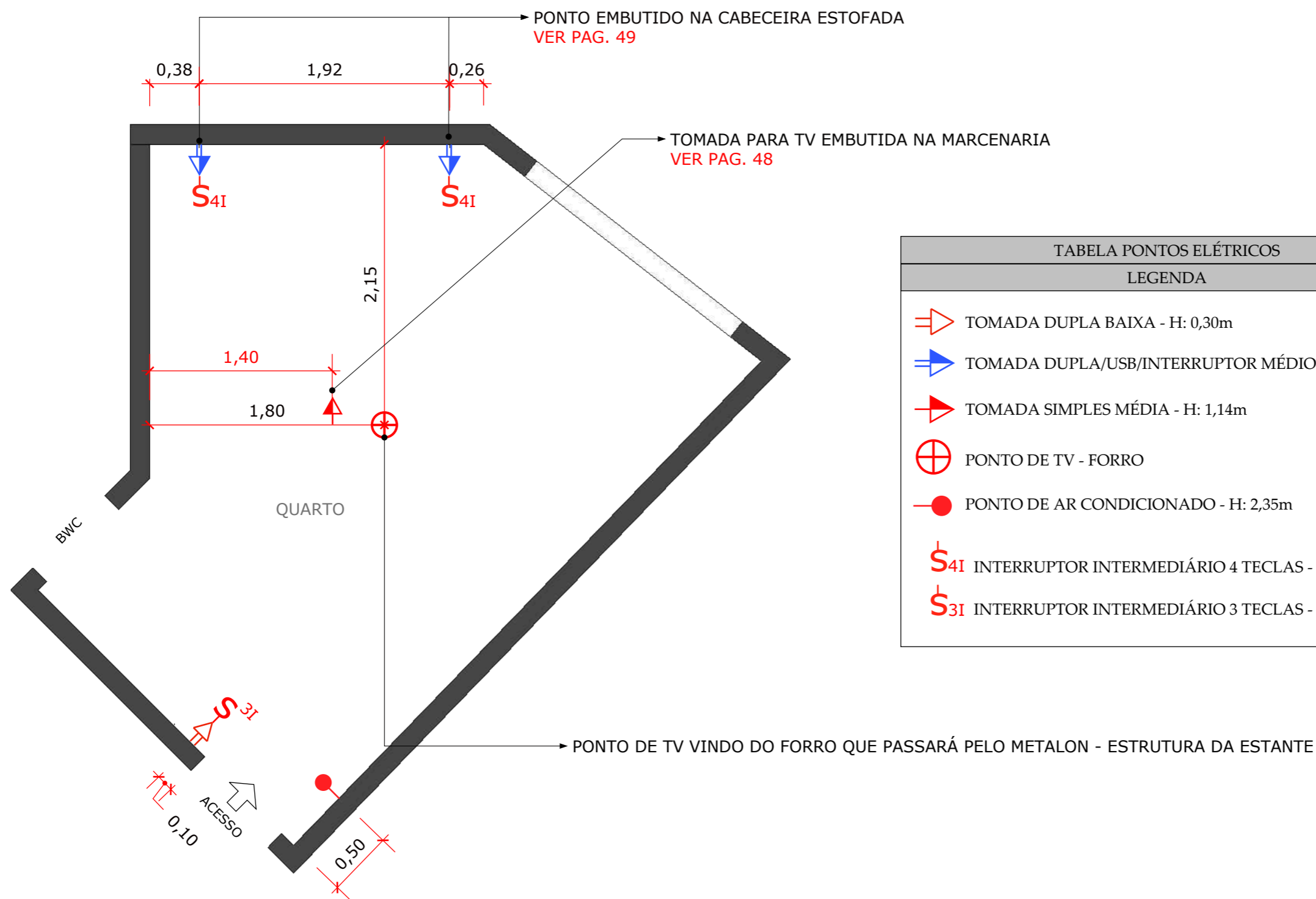


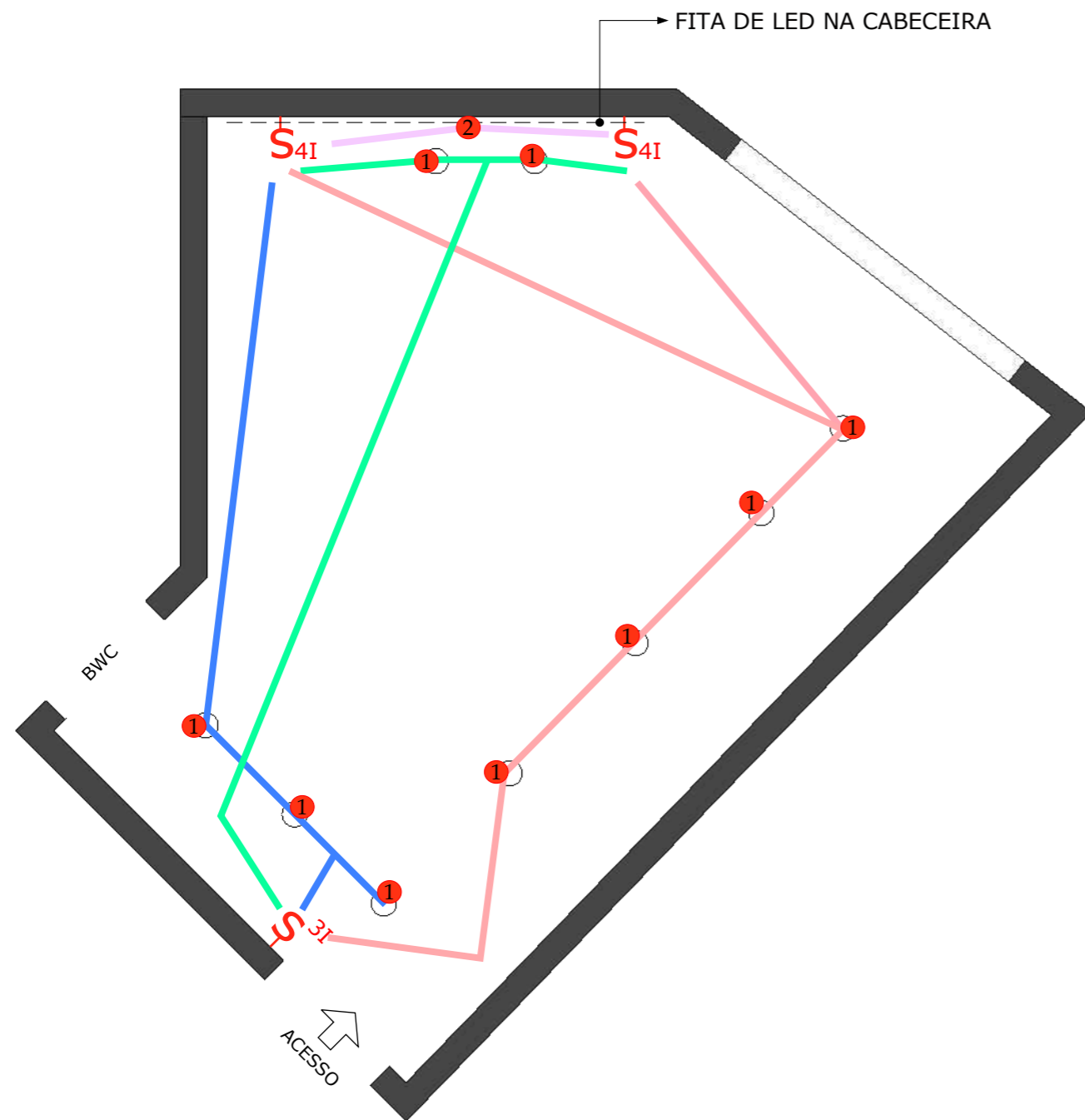
TABELA PONTOS ELÉTRICOS	
LEGENDA	
	TOMADA DUPLA BAIXA - H: 0,30m
	TOMADA DUPLA/USB/INTERRUPTOR MÉDIO - H: 0,70m
	TOMADA SIMPLES MÉDIA - H: 1,14m
	PONTO DE TV - FORRO
	PONTO DE AR CONDICIONADO - H: 2,35m
	INTERRUPTOR INTERMEDIÁRIO 4 TECLAS - H: 0,60m
	INTERRUPTOR INTERMEDIÁRIO 3 TECLAS - H: 1,10m

OBSERVAÇÕES

- Medidas em metros.
- O valor da cota prevalece ao da escala.
- Todas as cópias deste devem ser solicitadas.
- Conferir medidas no local.
- Alterações consultar o arquiteto responsável

QUARTO VITÓRIA - LUMINOTÉCNICO

PLANTA BAIXA - CIRCUÍTOS
1:35



LEGENDA	CIRCUITOS	Nº - LUMINÁRIAS
S _{3I} INTERRUP. INTERM. 3 TECLAS	—	1 - SPOT EMBUTIDO
	—	1 - SPOT EMBUTIDO
	—	1 - SPOT EMBUTIDO
S _{4I} INTERRUP. INTERM. 4 TECLAS	—	1 - SPOT EMBUTIDO
	—	1 - SPOT EMBUTIDO
	—	1 - SPOT EMBUTIDO
	—	2 - FITA DE LED

LEGENDA - LUMINÁRIAS	
	SPOTS

ILUMINAÇÃO

CINTIA VIZZOTTO

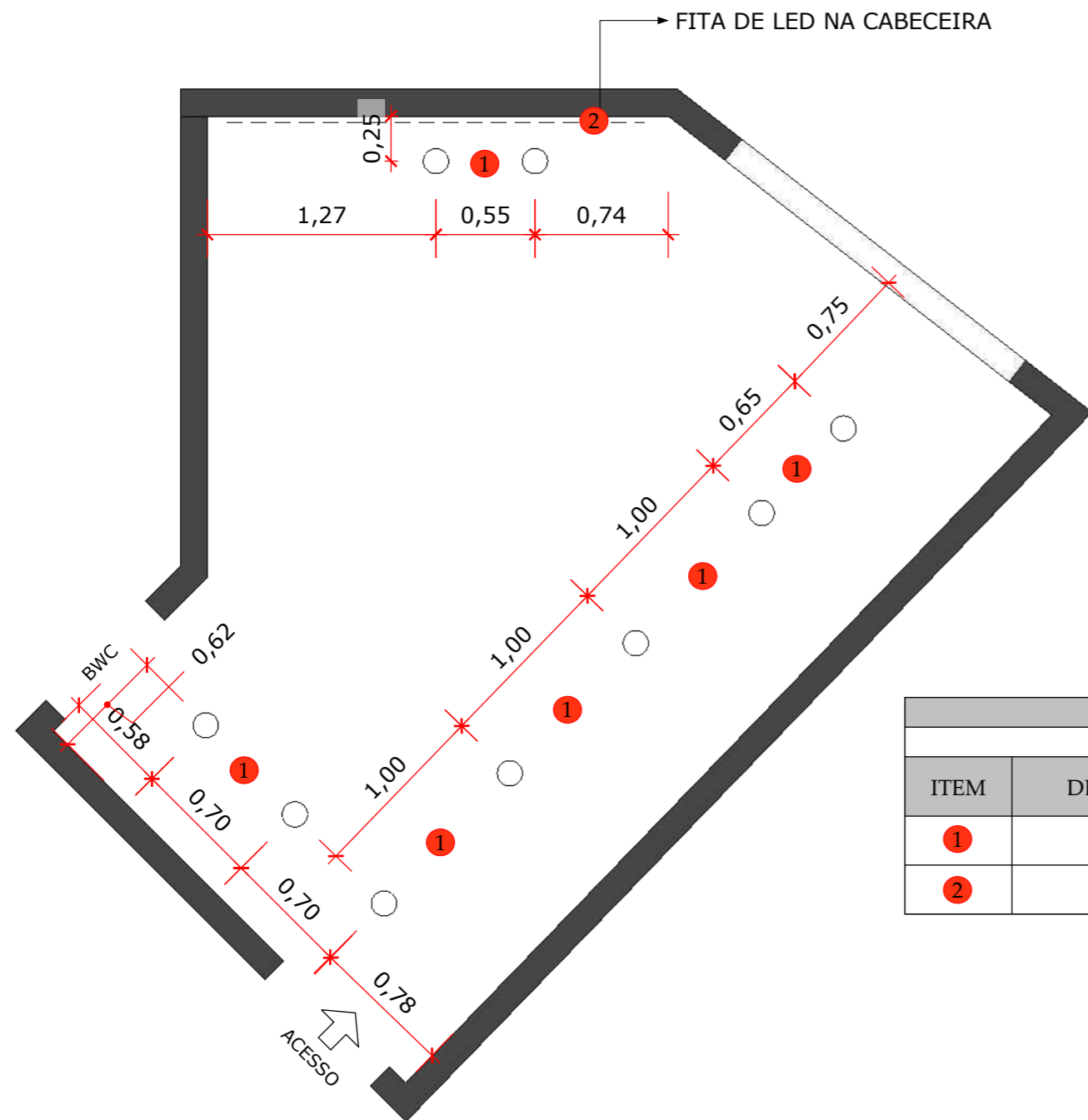
DETALHAMENTO
EXECUTIVO

OBSERVAÇÕES

- Medidas em metros.
- O valor da cota prevalece ao da escala.
- Todas as cópias deste devem ser solicitadas.
- Conferir medidas no local.
- Alterações consultar o arquiteto responsável

QUARTO VITÓRIA - LUMINOTÉCNICO

PLANTA BAIXA - LUMINOTÉCNICO 1:35



LEGENDA - LUMINÁRIAS	
	SPOTS

TABELA DE LUMINÁRIAS					
AMBIENTE: QUARTO VITÓRIA					
ITEM	DESCRIÇÃO	MARCA	COR LUMINÁRIA	TEMP./COR	QNT.
1					
2					

ILUMINAÇÃO
CINTIA VIZZOTTO
DETALHAMENTO EXECUTIVO

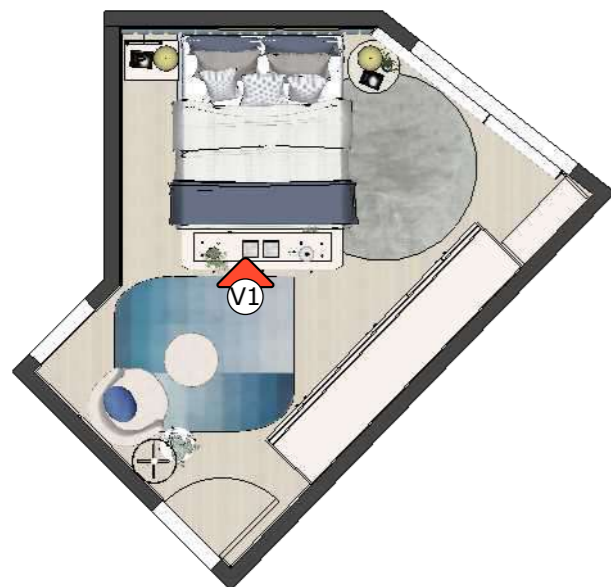
OBSERVAÇÕES

- Medidas em metros.
- O valor da cota prevalece ao da escala.
- Todas as cópias deste devem ser solicitadas.
- Conferir medidas no local.
- Alterações consultar o arquiteto responsável

QUARTO VITÓRIA - LUMINOTÉCNICO

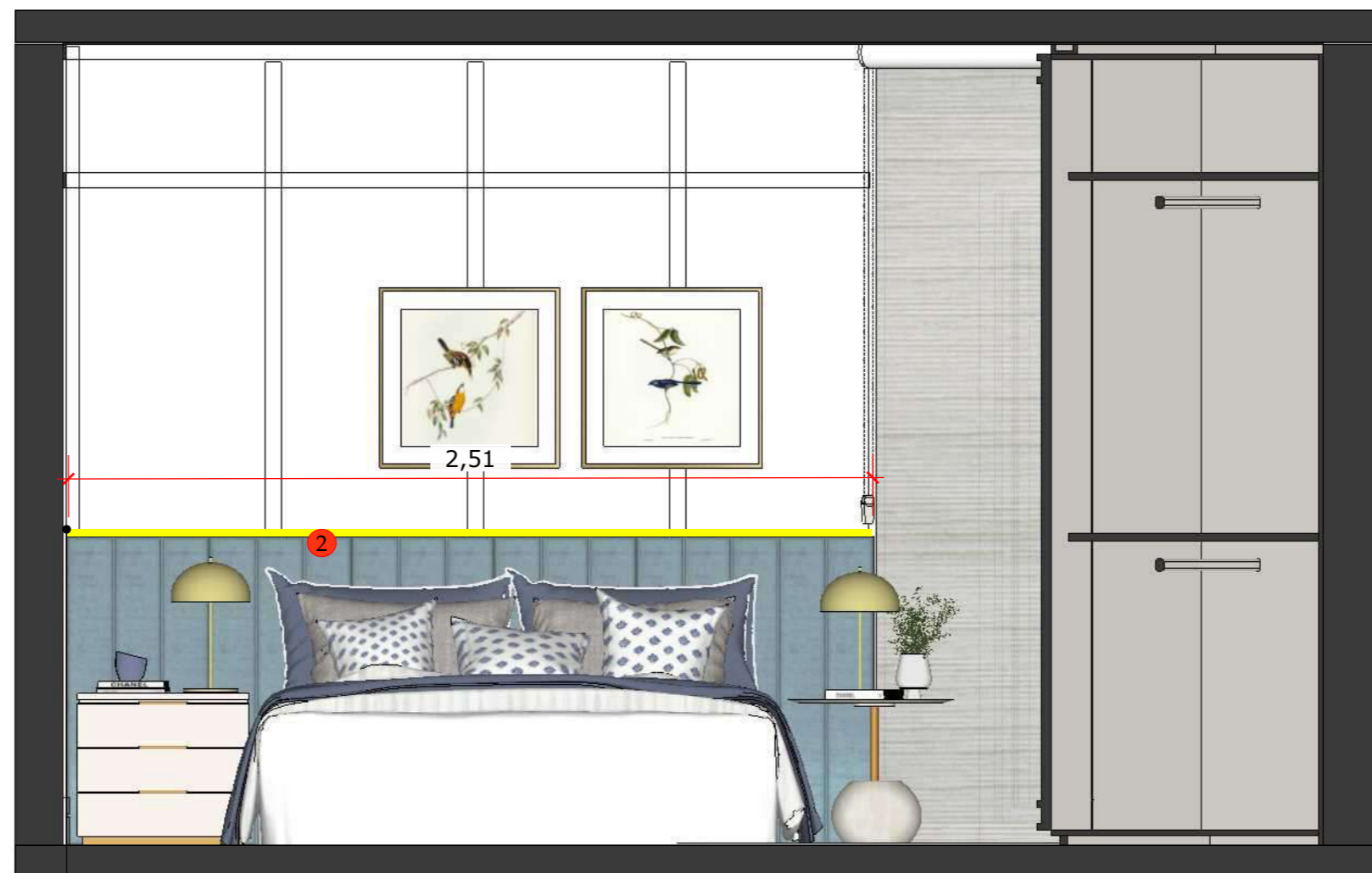
PLANTA BAIXA

1:75



VISTA 1

1:20



→ VER DET. 03 DA MARCENARIA PAG. 49

ILUMINAÇÃO

CINTIA VIZZOTTO

DETALHAMENTO
EXECUTIVO

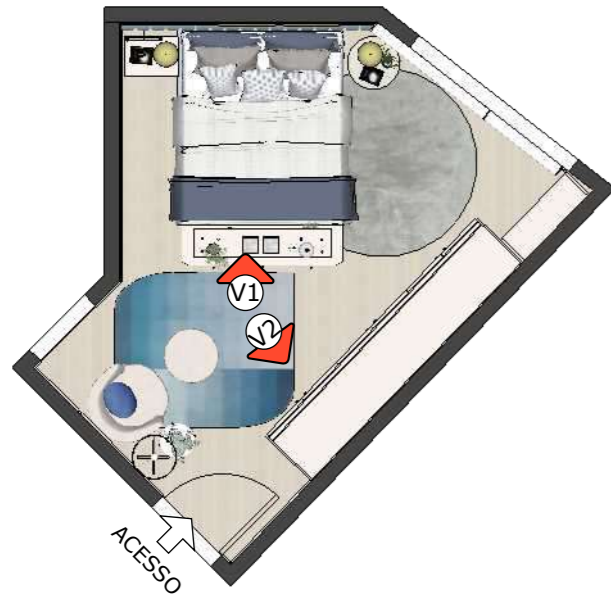
OBSERVAÇÕES

- Medidas em metros.
- O valor da cota prevalece ao da escala.
- Todas as cópias deste devem ser solicitadas.
- Conferir medidas no local.
- Alterações consultar o arquiteto responsável

45/69

QUARTO VITÓRIA - MARCENARIA

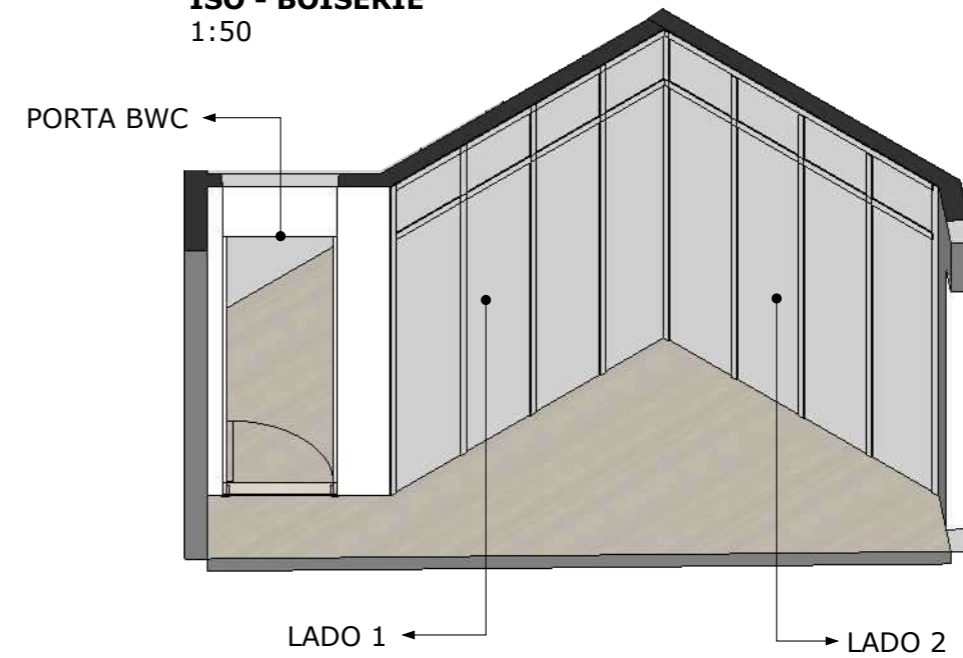
PLANTA BAIXA
1:75



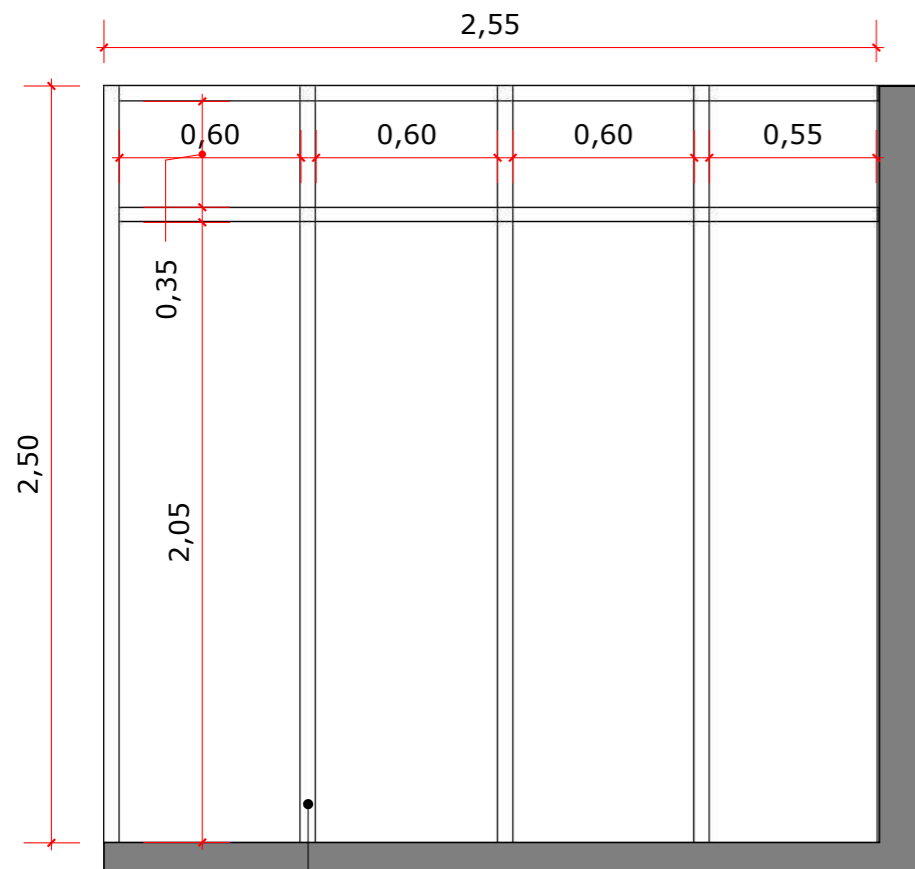
VISTA 1
1:50



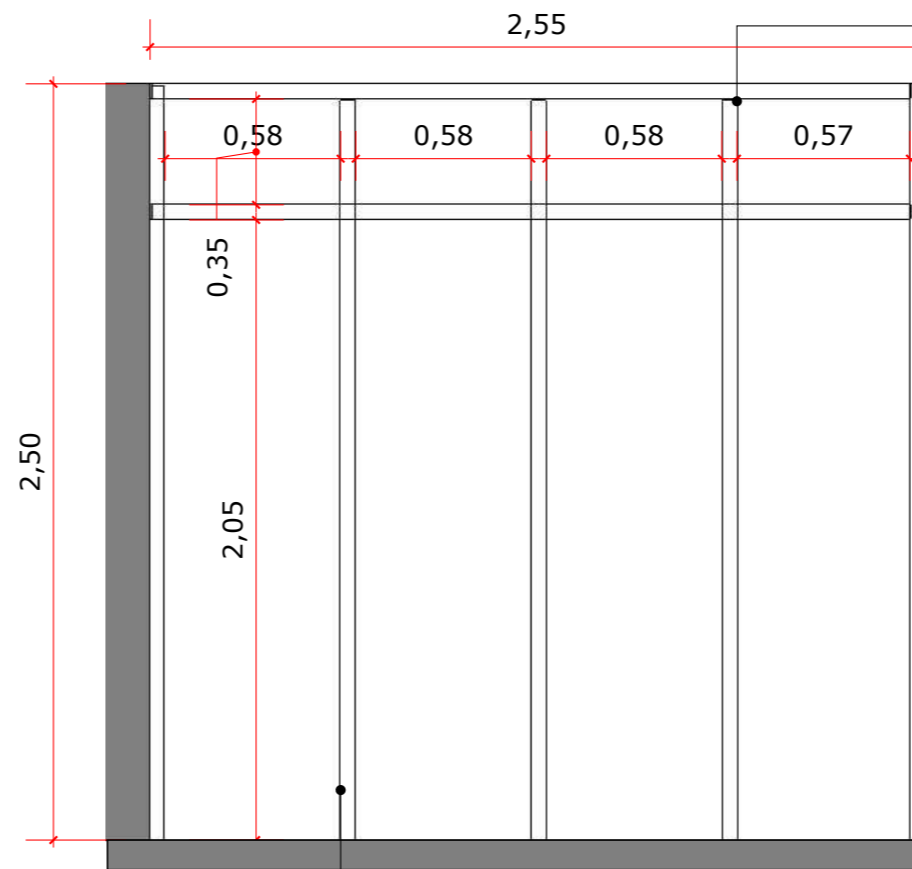
ISO - BOISERIE
1:50



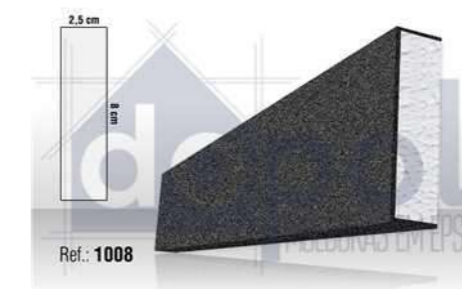
V. F. - BOISERIE LADO 1
1:25



V. F. - BOISERIE LADO 2
1:25



MOLDURA EXTERNA 2,5X8cm
DOPOL REF. 1008



BOISERIE EM EPS - FORNECEDOR DOPOL

MARCENARIA

CINTIA VIZZOTTO

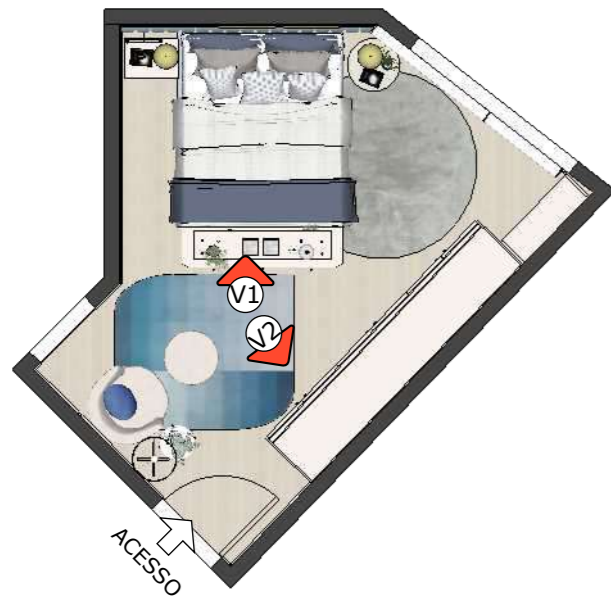
DETALHAMENTO
EXECUTIVO

OBSERVAÇÕES

- Medidas em metros.
- O valor da cota prevalece ao da escala.
- Todas as cópias deste devem ser solicitadas.
- Conferir medidas no local.
- Alterações consultar o arquiteto responsável

QUARTO VITÓRIA - MARCENARIA

PLANTA BAIXA
1:75

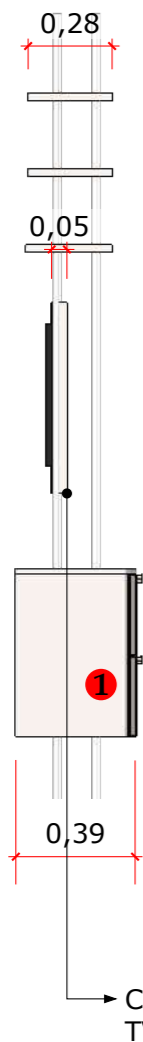


VISTA 1
1:50



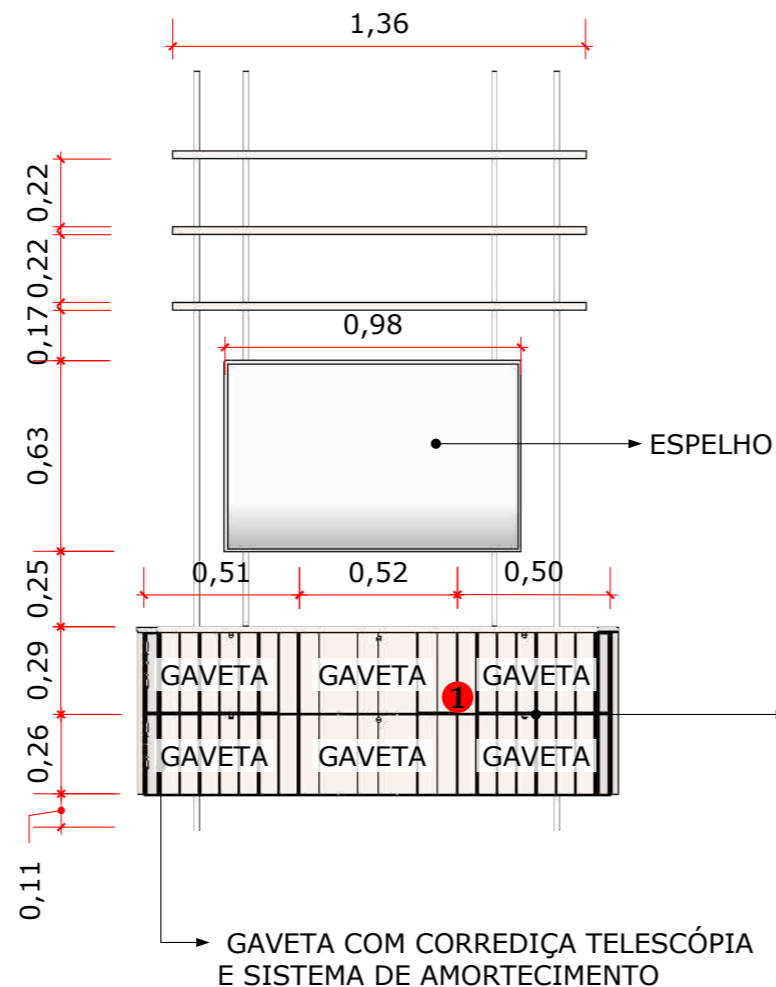
TABELA MARCENARIA			
AMBIENTE: QUARTO VITÓRIA			
ITEM	DESCRIÇÃO	MARCA	ACABAMENTO
1	MDF AREIA LINHA COLORS	GUARARAPES	FOSCO

V.L. - ESTANTE
1:25



CAIXA EM MDF REFORÇADA PRAS SUSTENTAR TV E ESPELHO

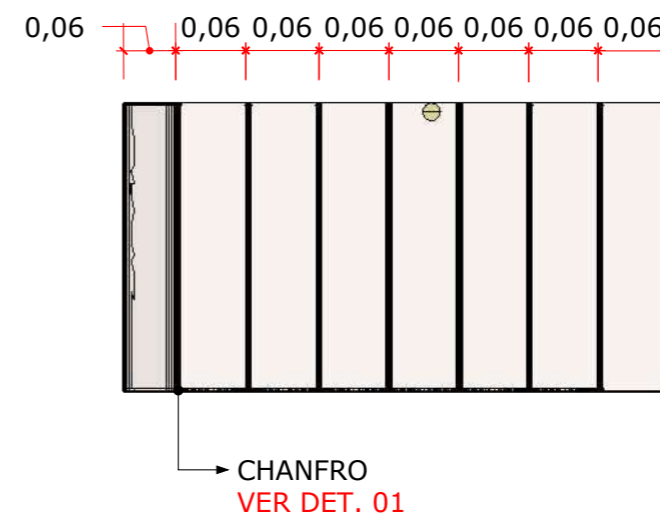
V.F. - ESTANTE
1:25



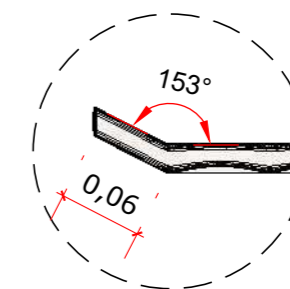
PUXADOR RADIO GRANDE (30mm)
GOLD ESCOVADO - ZEN DESIGN



V.F. - GAVETA
1:7



DET. 01 - V.S. CHANFRO
1:5



MARCENARIA

CINTIA VIZZOTTO

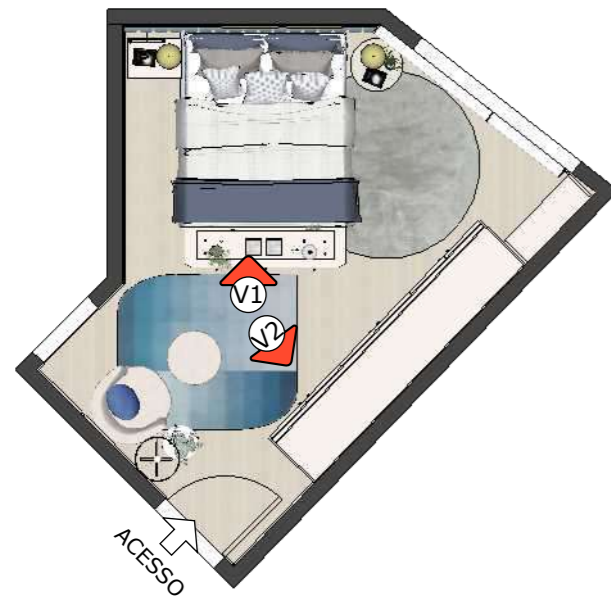
DETALHAMENTO
EXECUTIVO

OBSERVAÇÕES

- Medidas em metros.
- O valor da cota prevalece ao da escala.
- Todas as cópias deste devem ser solicitadas.
- Conferir medidas no local.
- Alterações consultar o arquiteto responsável

QUARTO VITÓRIA - MARCENARIA

PLANTA BAIXA
1:75

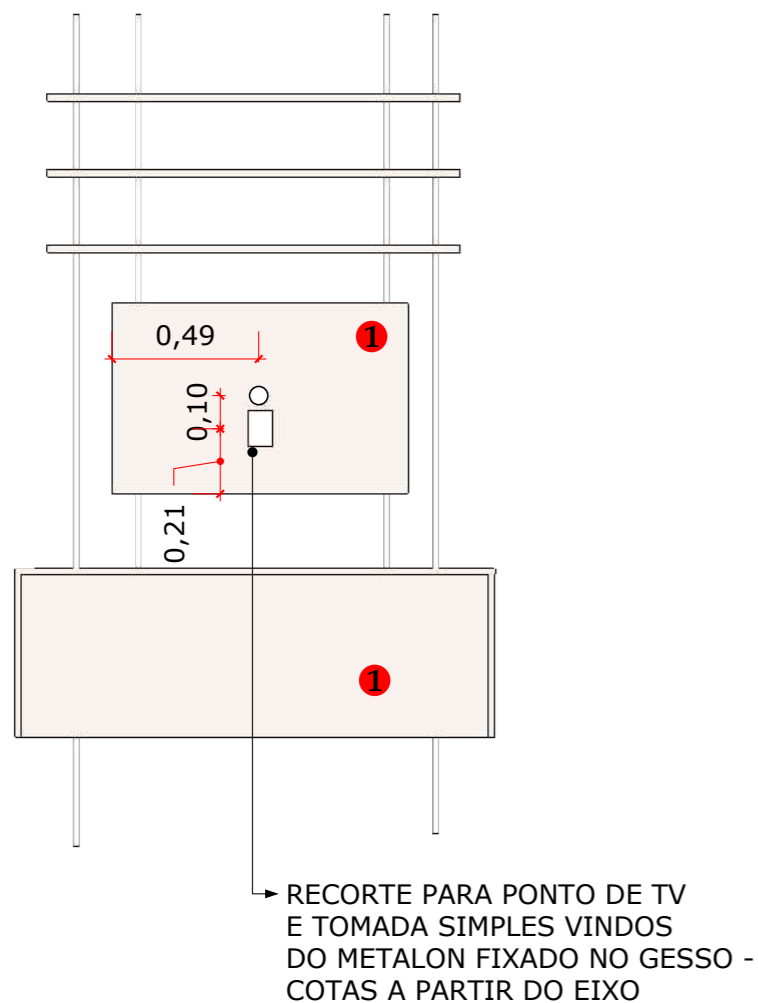


VISTA 1
1:50

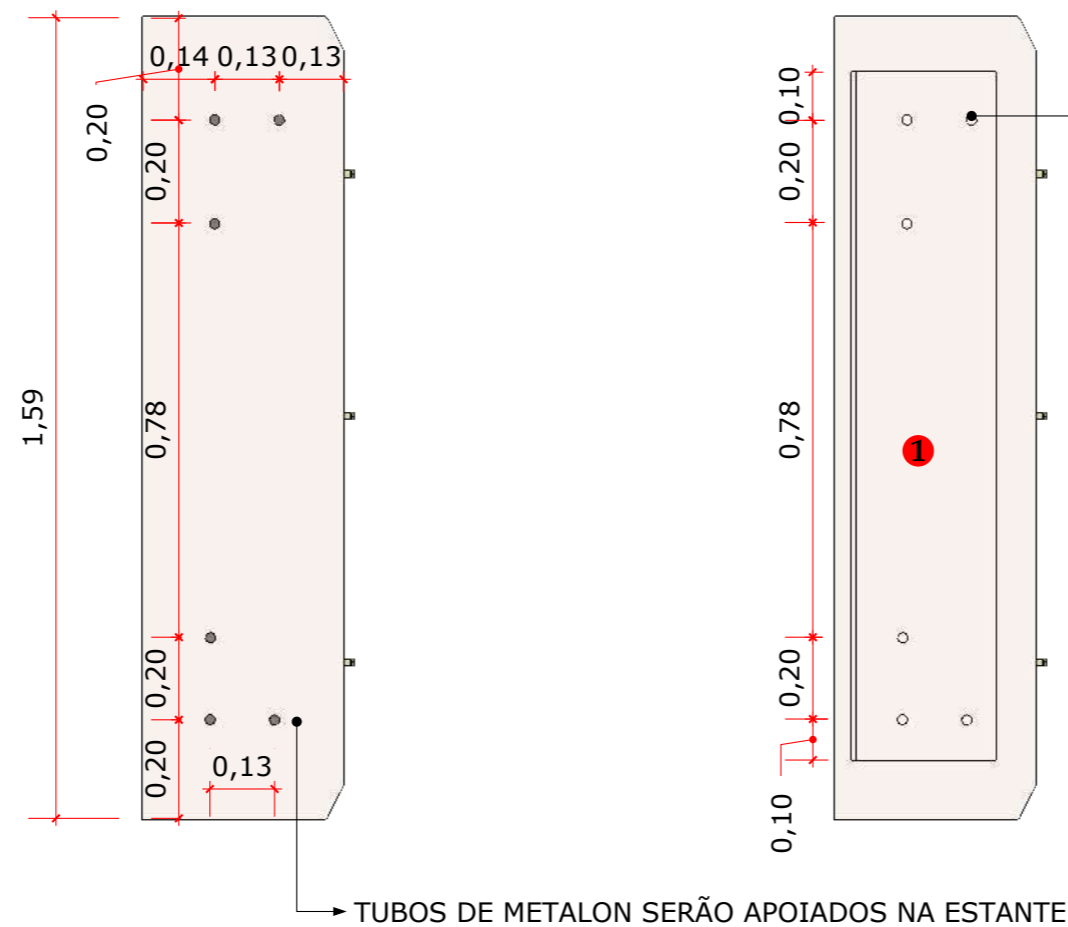


TABELA MARCENARIA			
AMBIENTE: QUARTO VITÓRIA			
ITEM	DESCRIÇÃO	MARCA	ACABAMENTO
1	MDF AREIA LINHA COLORS	GUARARAPES	FOSCO

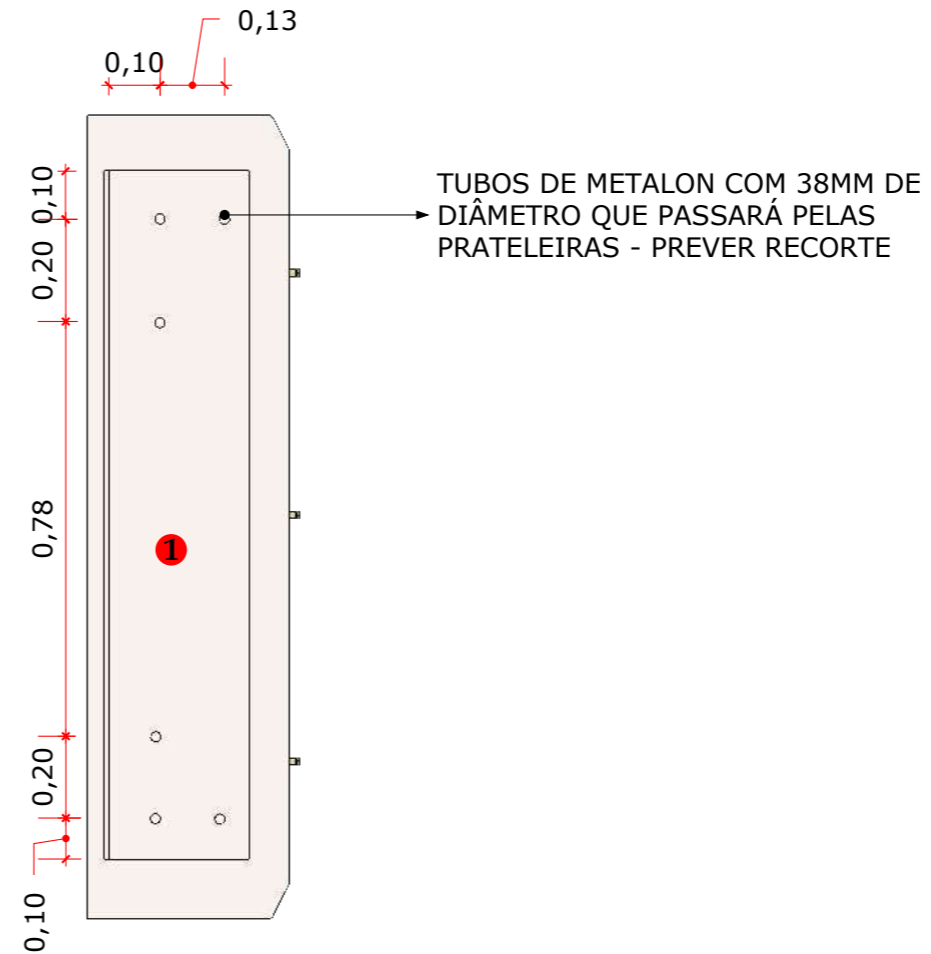
V.P. - ESTANTE
1:25



V.S. - ESTANTE
1:15



V.S. - PRATELEIRA ESTANTE
1:15



MARCENARIA

CINTIA VIZZOTTO

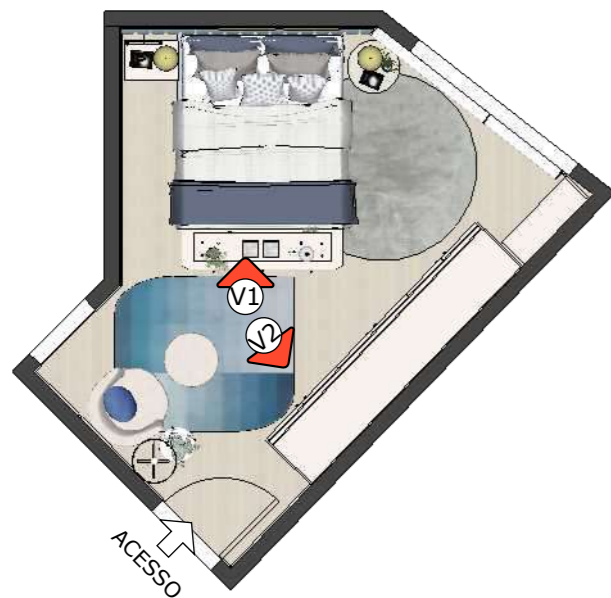
DETALHAMENTO
EXECUTIVO

OBSERVAÇÕES

- Medidas em metros.
- O valor da cota prevalece ao da escala.
- Todas as cópias deste devem ser solicitadas.
- Conferir medidas no local.
- Alterações consultar o arquiteto responsável

QUARTO VITÓRIA - MARCENARIA

PLANTA BAIXA
1:75



VISTA 1
1:50

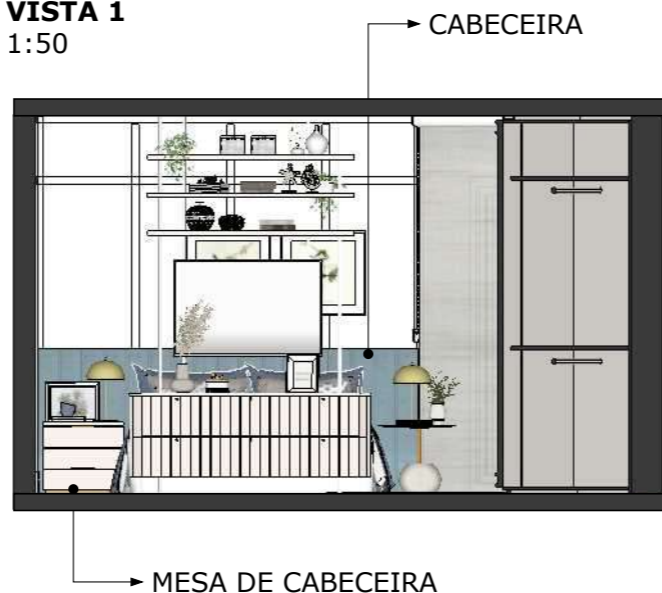
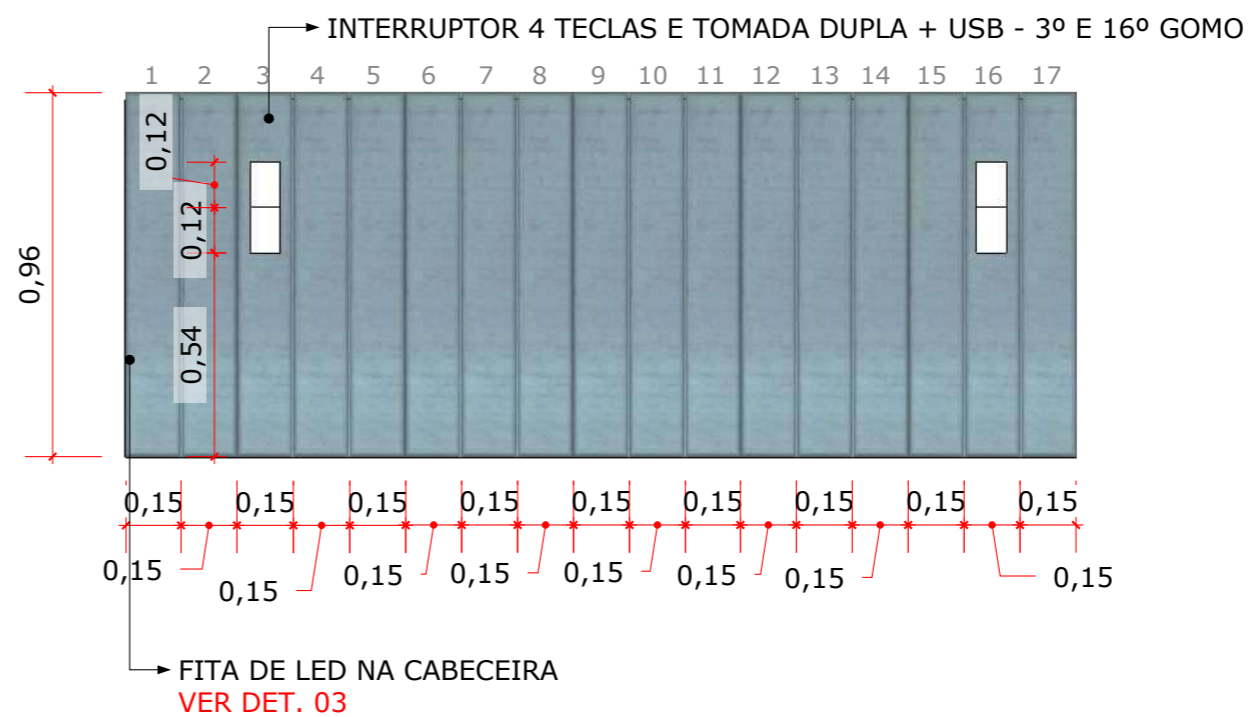
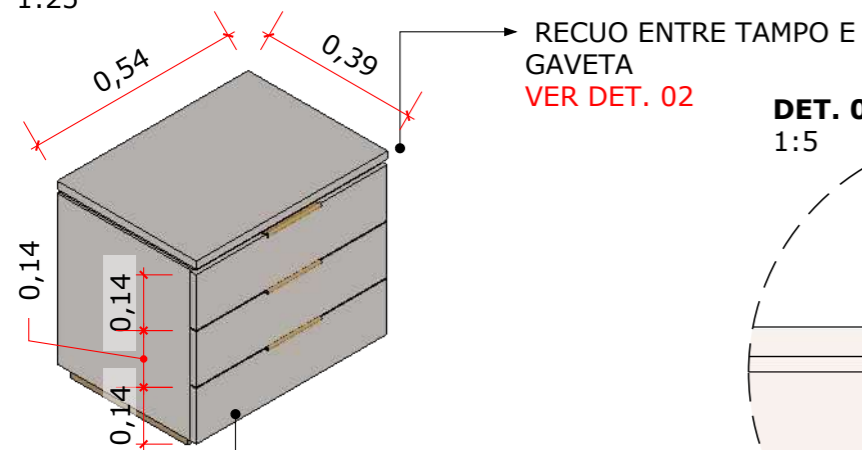


TABELA MARCENARIA			
AMBIENTE: QUARTO VITÓRIA			
ITEM	DESCRIÇÃO	MARCA	ACABAMENTO
1	MDF AREIA LINHA COLORS	GUARARAPES	FOSCO

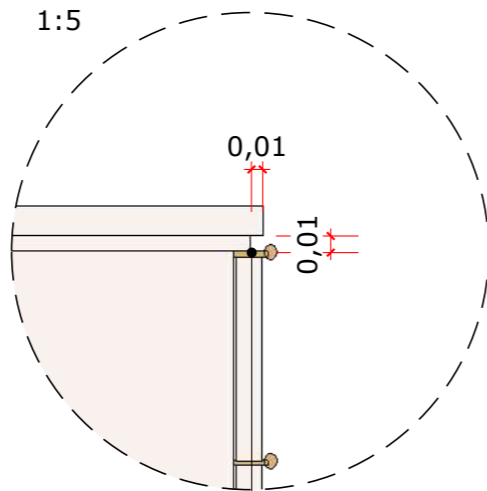
V.F. - CABECEIRA
1:20



ISO - MESA DE CABECEIRA
1:25



DET. 02 - TAMPO MESA
1:5

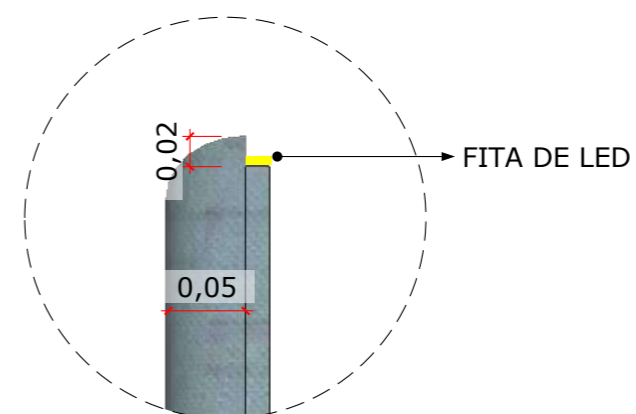


GAVETA COM CORREDIÇA TELESCÓPIA E SISTEMA DE AMORTECIMENTO

PUXADOR KEN (190475 - 148mm) GOLD ESCOVADO - ZEN DESIGN



DET. 03 - FITA DE LED CABECEIRA
1:5



MARCENARIA

CINTIA VIZZOTTO

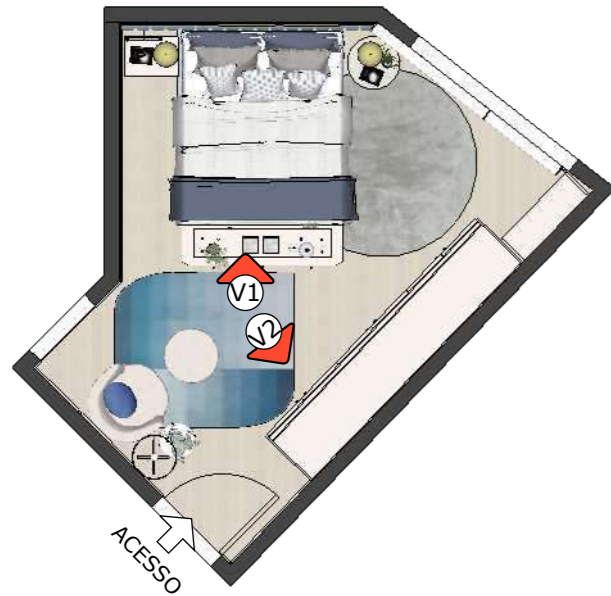
DETALHAMENTO EXECUTIVO

OBSERVAÇÕES

- Medidas em metros.
- O valor da cota prevalece ao da escala.
- Todas as cópias deste devem ser solicitadas.
- Conferir medidas no local.
- Alterações consultar o arquiteto responsável

QUARTO VITÓRIA - MARCENARIA

PLANTA BAIXA
1:75



VISTA 2
1:50

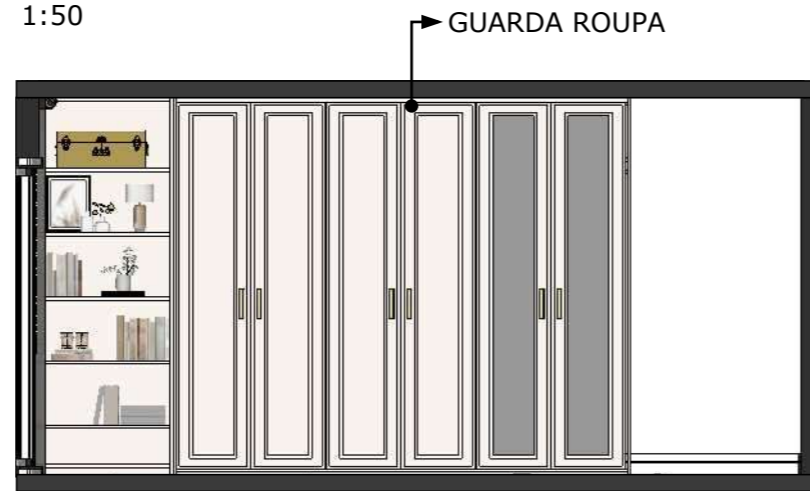


TABELA MARCENARIA			
AMBIENTE: QUARTO VITÓRIA			
ITEM	DESCRIÇÃO	MARCA	ACABAMENTO
1	MDF AREIA LINHA COLORS	GUARARAPES	FOSCO

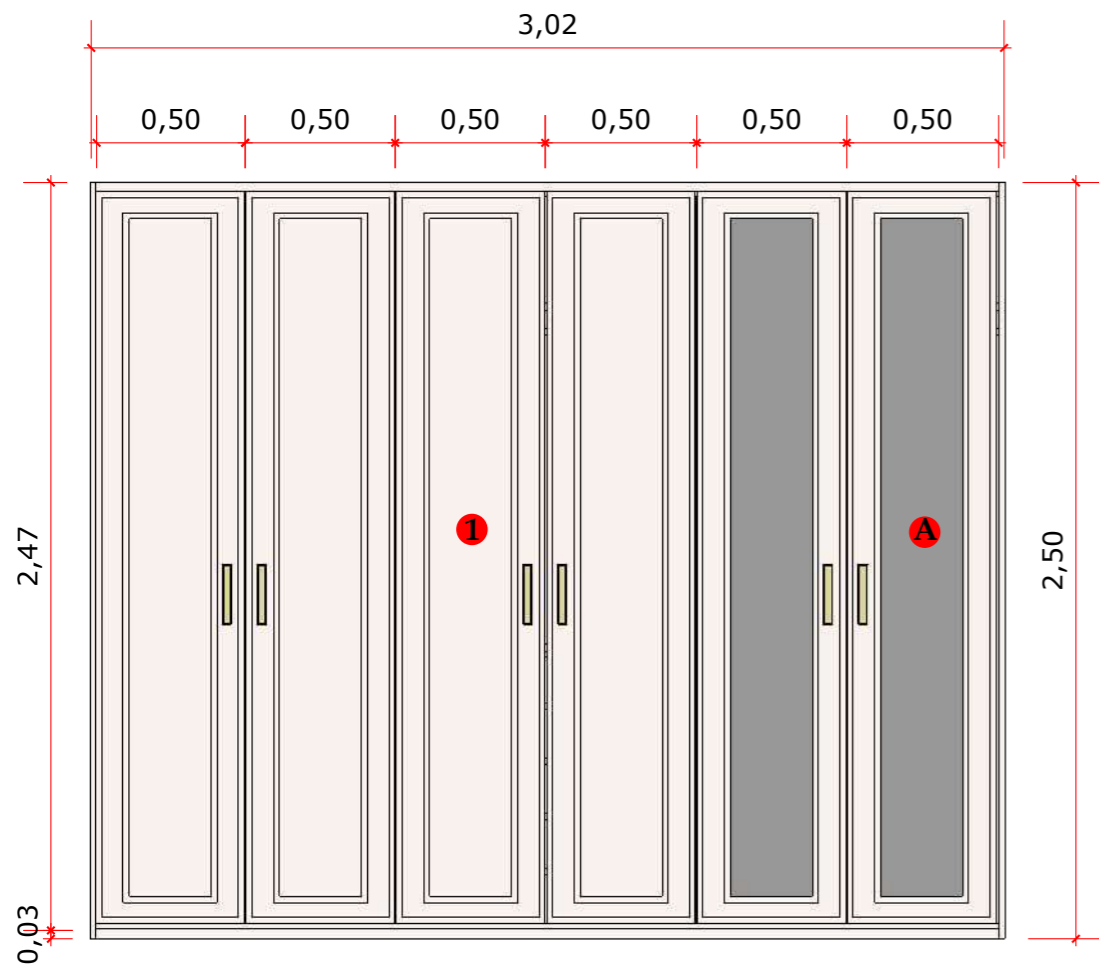
TABELA DE VIDRAÇARIA		
AMBIENTE: QUARTO VITÓRIA		
ITEM	DESCRIÇÃO DO PRODUTO	ESPESSURA
A	ESPELHO LAPIDADO	6MM

MARCENARIA

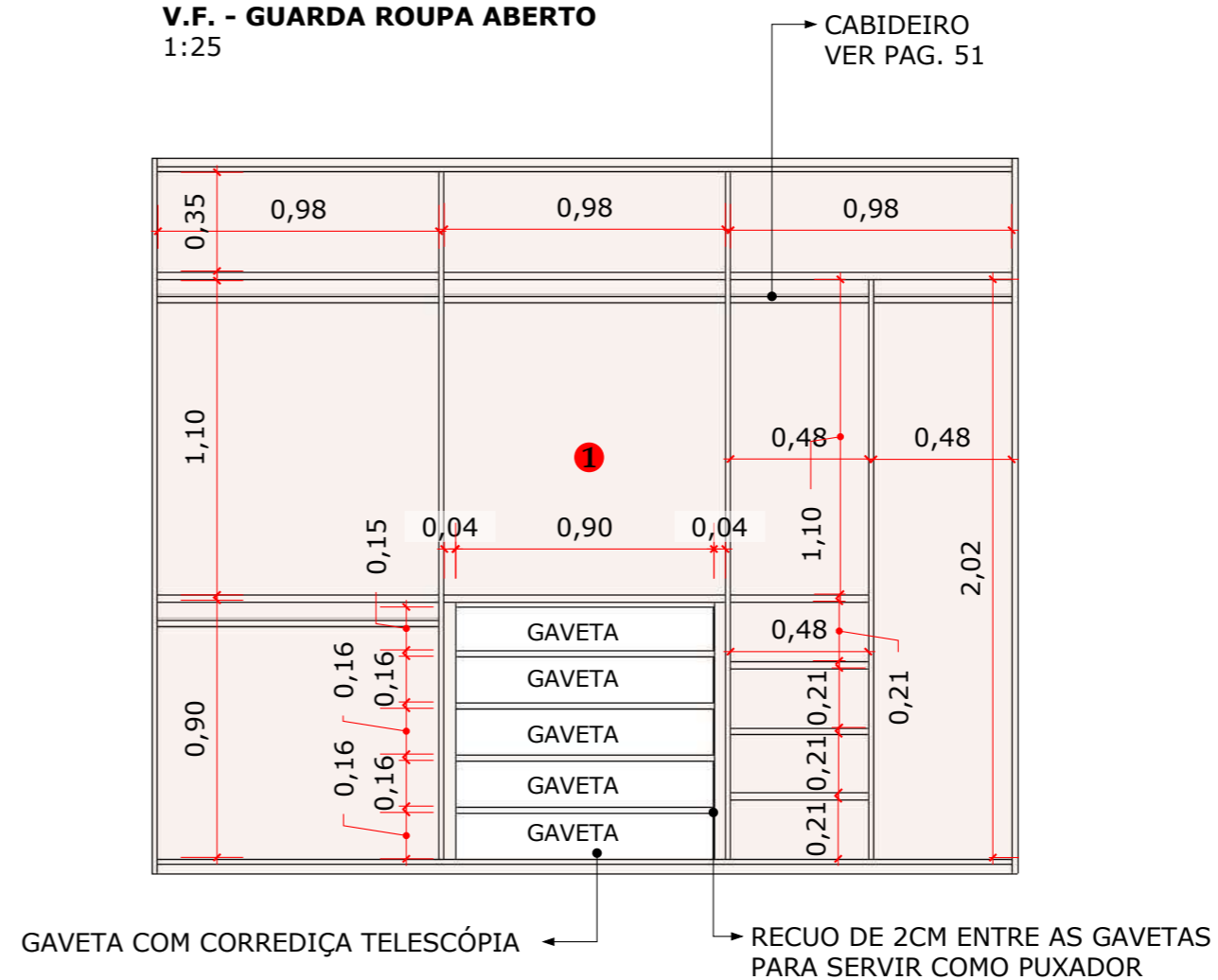
CINTIA VIZZOTTO

DETALHAMENTO EXECUTIVO

V.F. - GUARDA ROUPA
1:25



V.F. - GUARDA ROUPA ABERTO
1:25



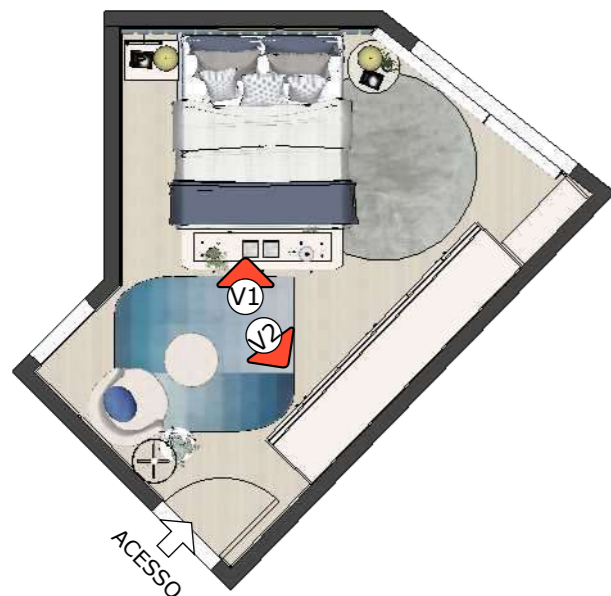
OBS: PORTAS E GAVETAS COM SISTEMA DE AMORTECIMENTO

OBSERVAÇÕES

- Medidas em metros.
- O valor da cota prevalece ao da escala.
- Todas as cópias deste devem ser solicitadas.
- Conferir medidas no local.
- Alterações consultar o arquiteto responsável

QUARTO VITÓRIA - MARCENARIA

PLANTA BAIXA
1:75



VISTA 2
1:50

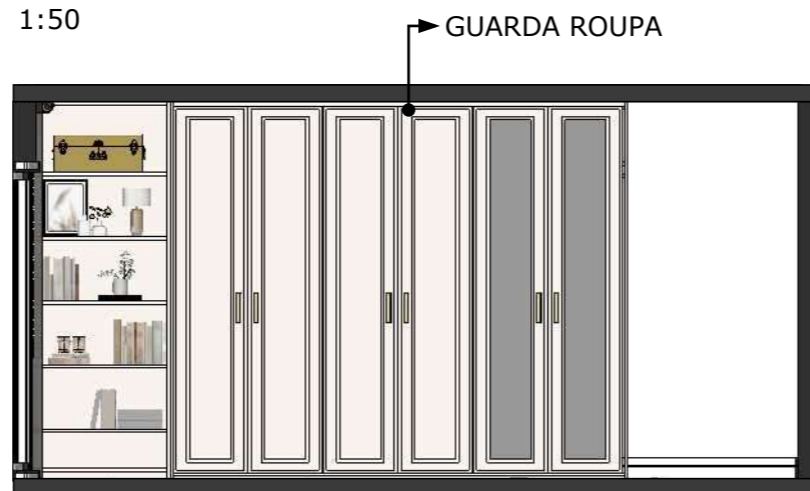
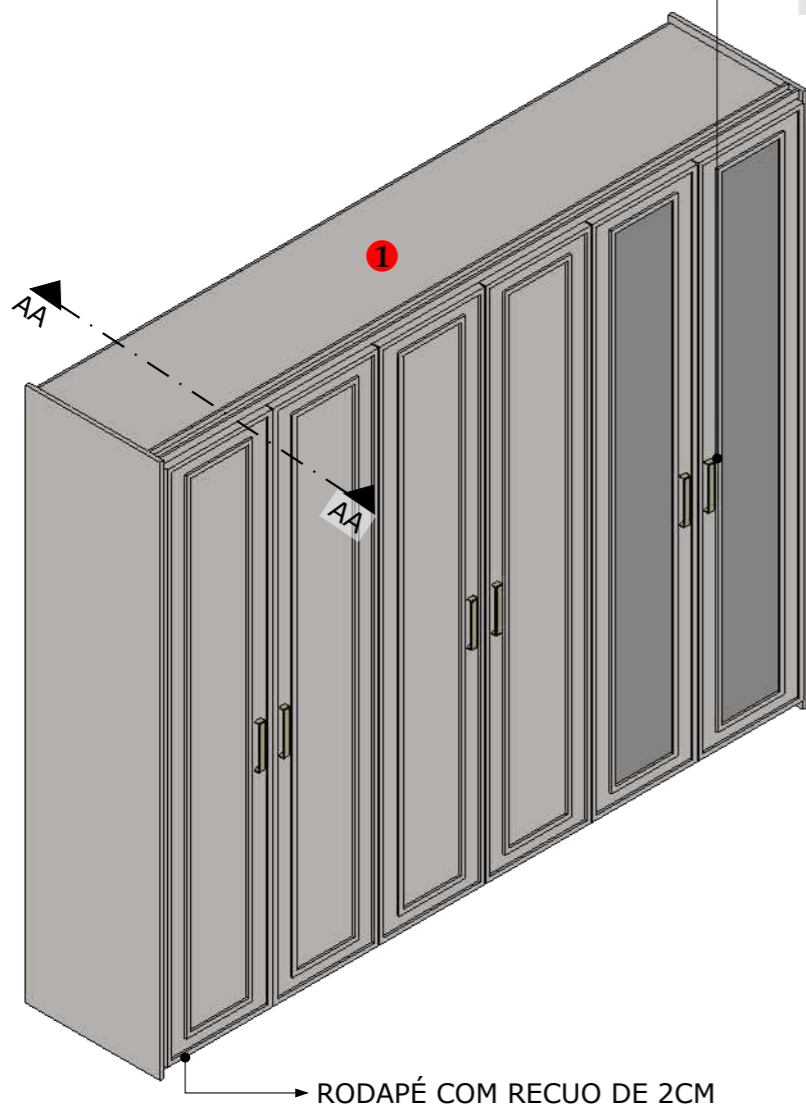


TABELA MARCENARIA			
AMBIENTE: QUARTO VITÓRIA			
ITEM	DESCRIÇÃO	MARCA	ACABAMENTO
1	MDF AREIA LINHA COLORS	GUARARAPES	FOSCO

TABELA DE VIDRAÇARIA		
AMBIENTE: QUARTO VITÓRIA		
ITEM	DESCRIÇÃO DO PRODUTO	ESPESSURA
A	ESPELHO LAPIDADO	6MM

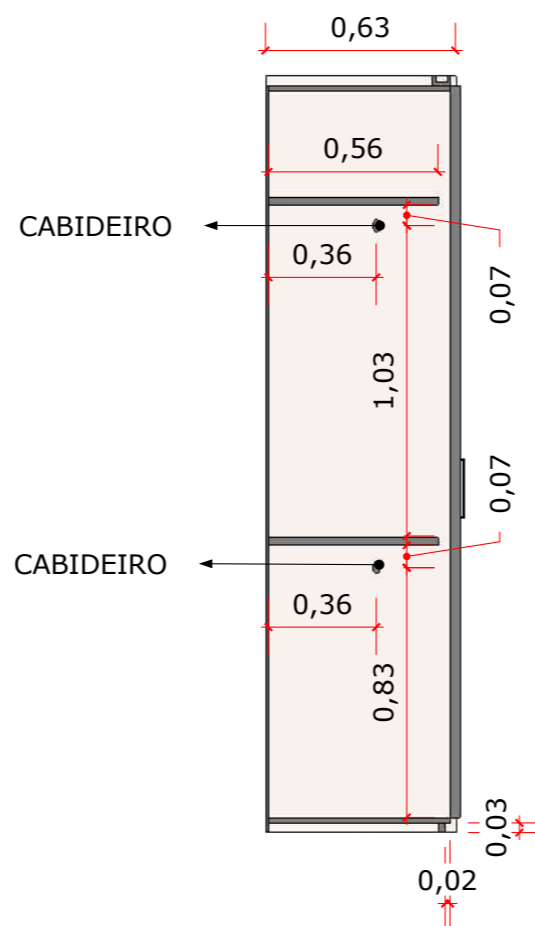
ISO - GUARDA ROUPA
1:25



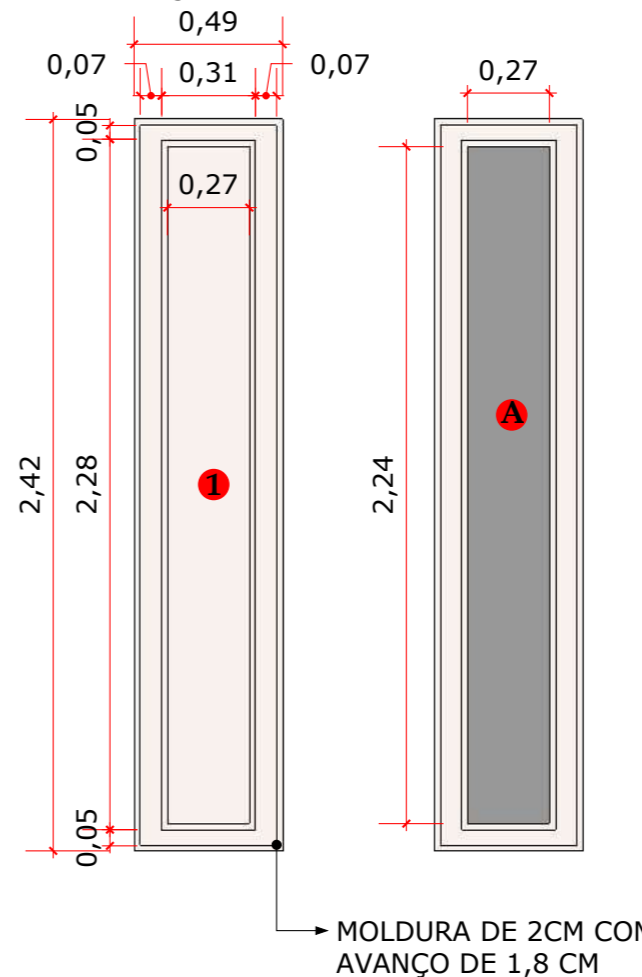
PUXADOR CRETA (ZP3950 - 200MM) GOLD ESCOVADO - ZEN DESIGN



CORTE AA - GUARDA ROUPA
1:25



V.F. - PORTAS GUARDA ROUPA
1:25

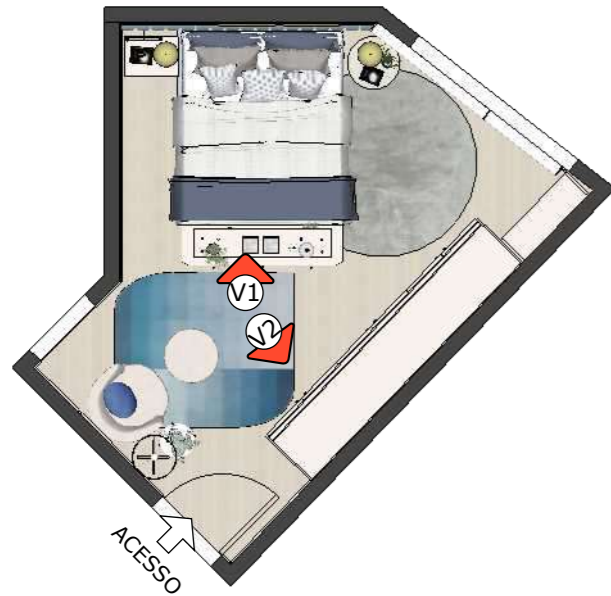


OBSERVAÇÕES

- Medidas em metros.
- O valor da cota prevalece ao da escala.
- Todas as cópias deste devem ser solicitadas.
- Conferir medidas no local.
- Alterações consultar o arquiteto responsável

QUARTO VITÓRIA - MARCENARIA

PLANTA BAIXA
1:75

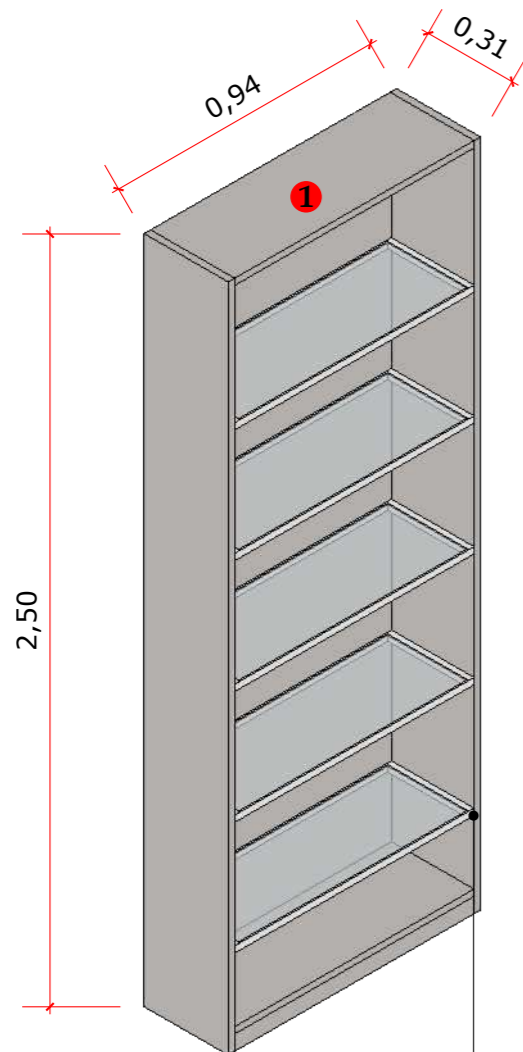


VISTA 2
1:50

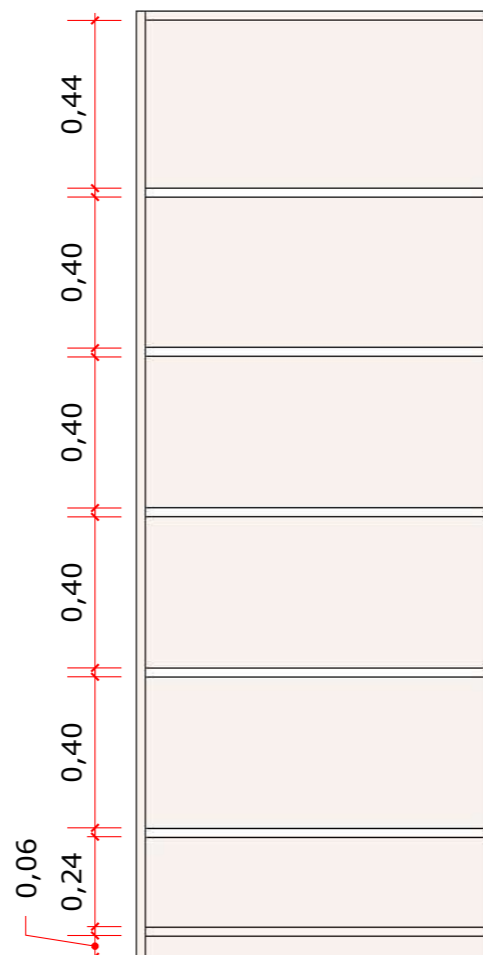


TABELA MARCENARIA			
AMBIENTE: QUARTO VITÓRIA			
ITEM	DESCRIÇÃO	MARCA	ACABAMENTO
1	MDF AREIA LINHA COLORS	GUARARAPES	FOSCO

ISO - ARMÁRIO
1:20



V.F. - ARMÁRIO
1:20



→ FIXAÇÃO PRATELEIRA EM METALON PARAFUSADA NO MDF - VIDRO ENCAIXADO POR CIMA



OBSERVAÇÕES

- Medidas em metros.
- O valor da cota prevalece ao da escala.
- Todas as cópias deste devem ser solicitadas.
- Conferir medidas no local.
- Alterações consultar o arquiteto responsável

QUARTO VITÓRIA - SERRALHERIA

PLANTA BAIXA
1:75



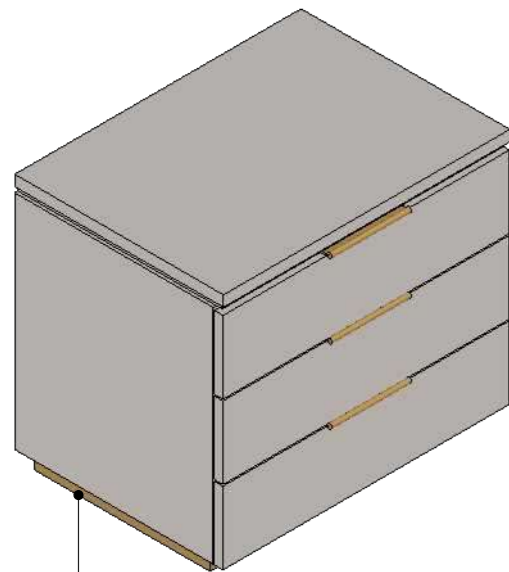
VISTA 1
1:50



MESA DE CABECEIRA ← → ESTANTE

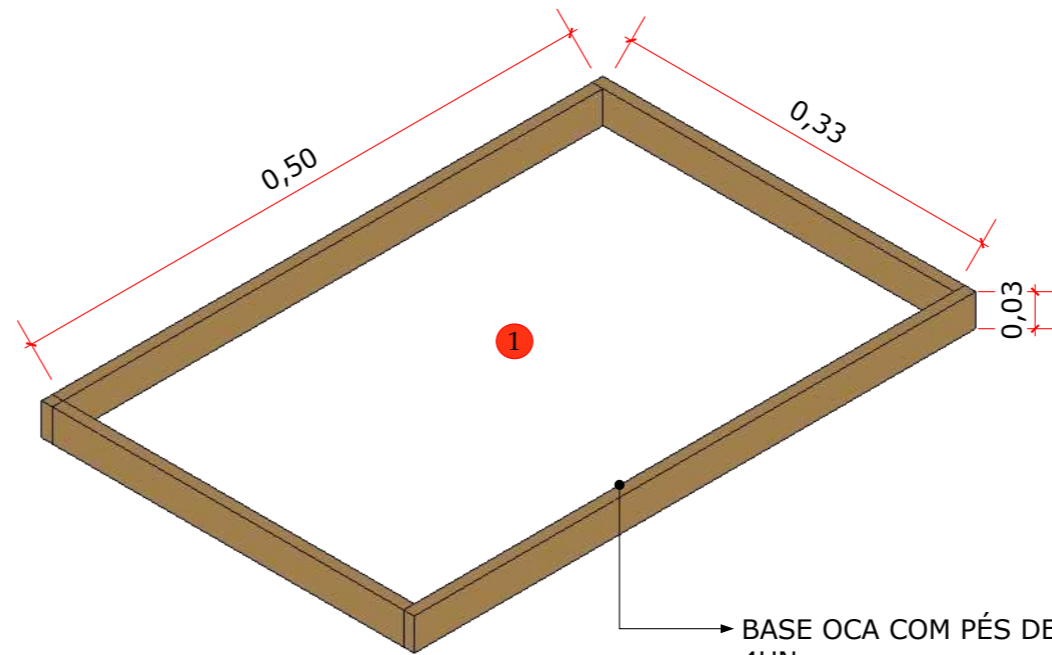
TABELA DE SERRALHERIA				
AMBIENTE: QUARTO VITÓRIA				
ITEM	DESCRIÇÃO	ACABAMENTO	PINTURA	COR
1	METALON 30MM ESPESSURA	FOSCO	ELETROSTÁTICA	DOURADO

ISO - MESA DE CABECEIRA
1:10



→ BASE MESA DE CABECEIRA

ISO - BASE MESA DE CABECEIRA
1:5



→ BASE OCA COM PÉS DE APOIO REGULÁVEIS - 4UN.



SERRALHERIA

CINTIA VIZZOTTO

DETALHAMENTO
EXECUTIVO

OBSERVAÇÕES

- Medidas em metros.
- O valor da cota prevalece ao da escala.
- Todas as cópias deste devem ser solicitadas.
- Conferir medidas no local.
- Alterações consultar o arquiteto responsável

QUARTO VITÓRIA - SERRALHERIA

PLANTA BAIXA
1:75



VISTA 1
1:50

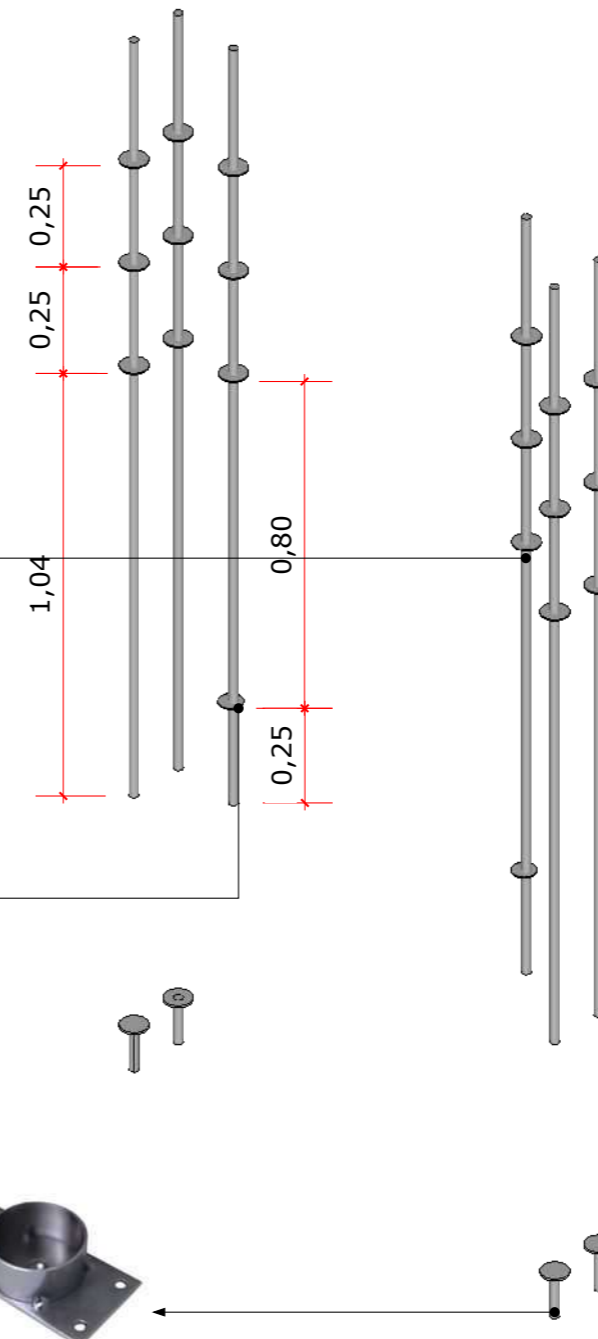
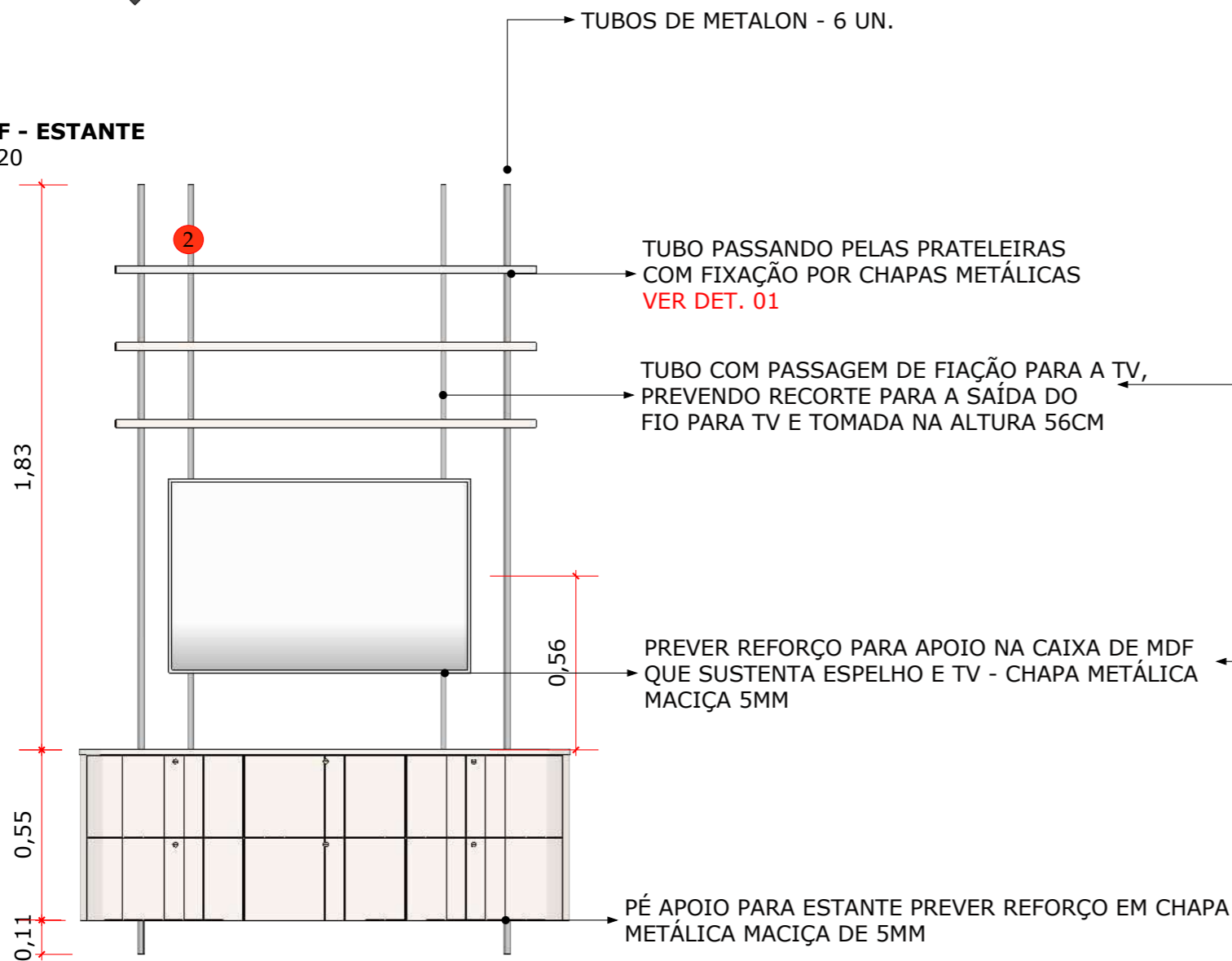


MESA DE CABECEIRA ← → ESTANTE

TABELA DE SERRALHERIA				
AMBIENTE: QUARTO VITÓRIA				
ITEM	DESCRIÇÃO	ACABAMENTO	PINTURA	COR
2	METALON Ø30MM	FOSCO	ELETROSTÁTICA	BRANCO

DET. 01 - ESTRUTURA ESTANTE
1:15

V.F - ESTANTE
1:20

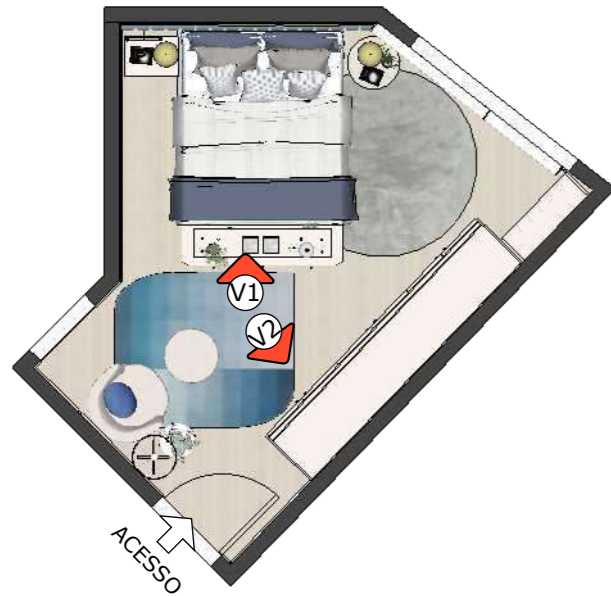


OBSERVAÇÕES

- Medidas em metros.
- O valor da cota prevalece ao da escala.
- Todas as cópias deste devem ser solicitadas.
- Conferir medidas no local.
- Alterações consultar o arquiteto responsável

QUARTO VITÓRIA - SERRALHERIA

PLANTA BAIXA
1:75



VISTA 2
1:50

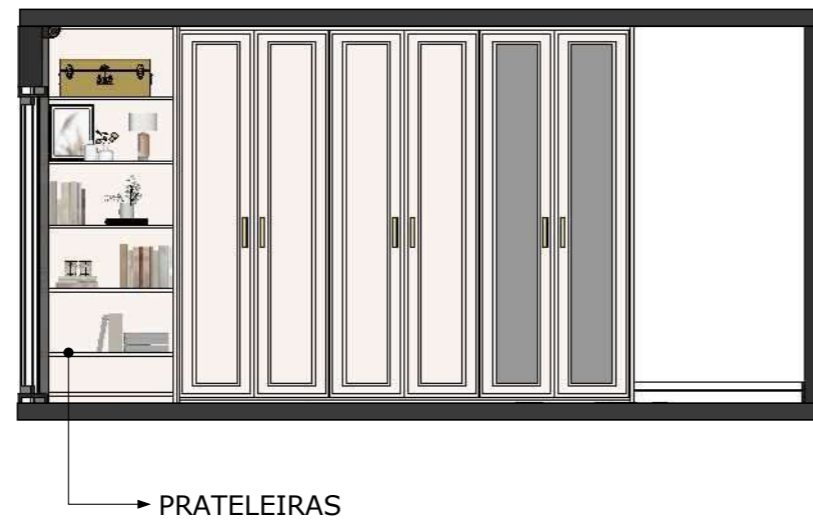
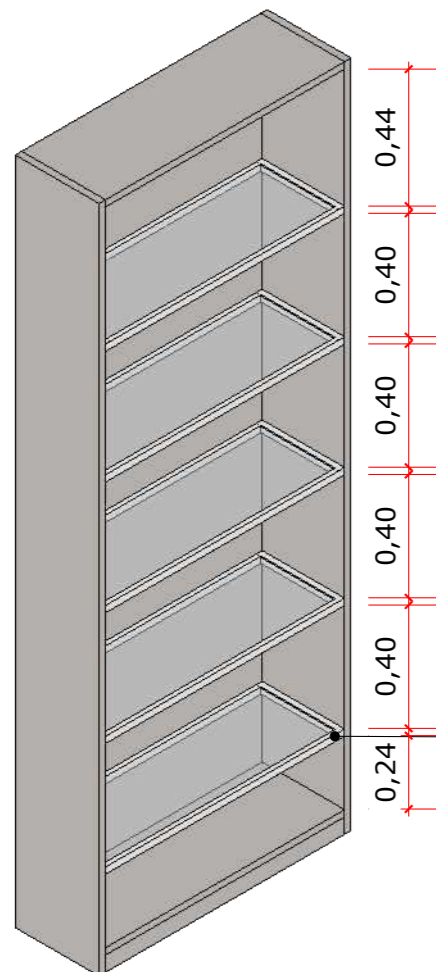
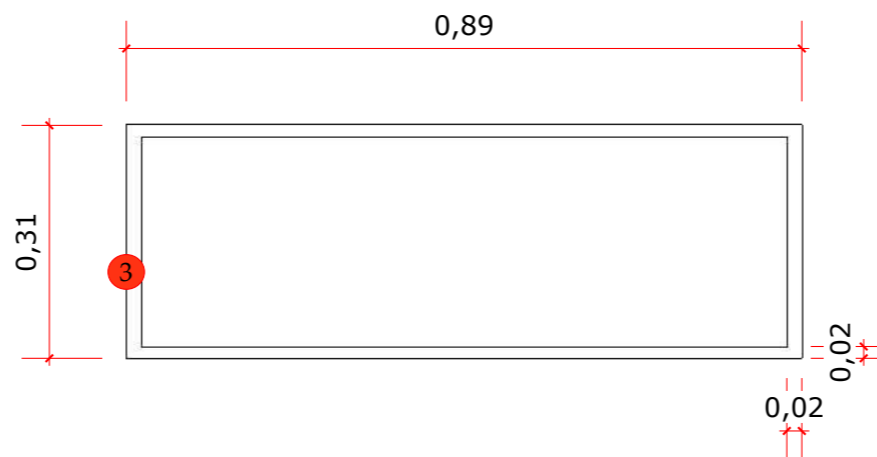


TABELA DE SERRALHERIA				
AMBIENTE: QUARTO VITÓRIA				
ITEM	DESCRIÇÃO	ACABAMENTO	PINTURA	COR
3	METALON 20MM ESPESSURA	FOSCO	ELETROSTÁTICA	BRANCO

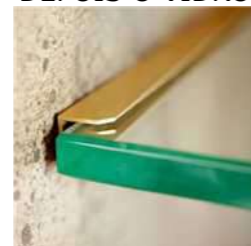
ISO - ESTANTE
1:20



V.S. - PRATELEIRA ESTANTE
1:10



PRATELEIRA METÁLICA FIXADA PRIMEIRO PARAFUSADA NO MDF DEPOIS O VIDRO SERÁ ENCAIXADO



SERRALHERIA

CINTIA VIZZOTTO

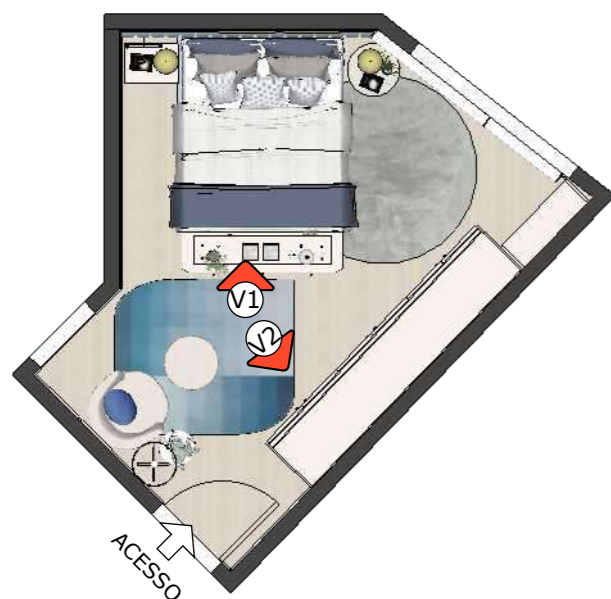
DETALHAMENTO
EXECUTIVO

OBSERVAÇÕES

- Medidas em metros.
- O valor da cota prevalece ao da escala.
- Todas as cópias deste devem ser solicitadas.
- Conferir medidas no local.
- Alterações consultar o arquiteto responsável

QUARTO VITÓRIA - VIDRAÇARIA

PLANTA BAIXA
1:75

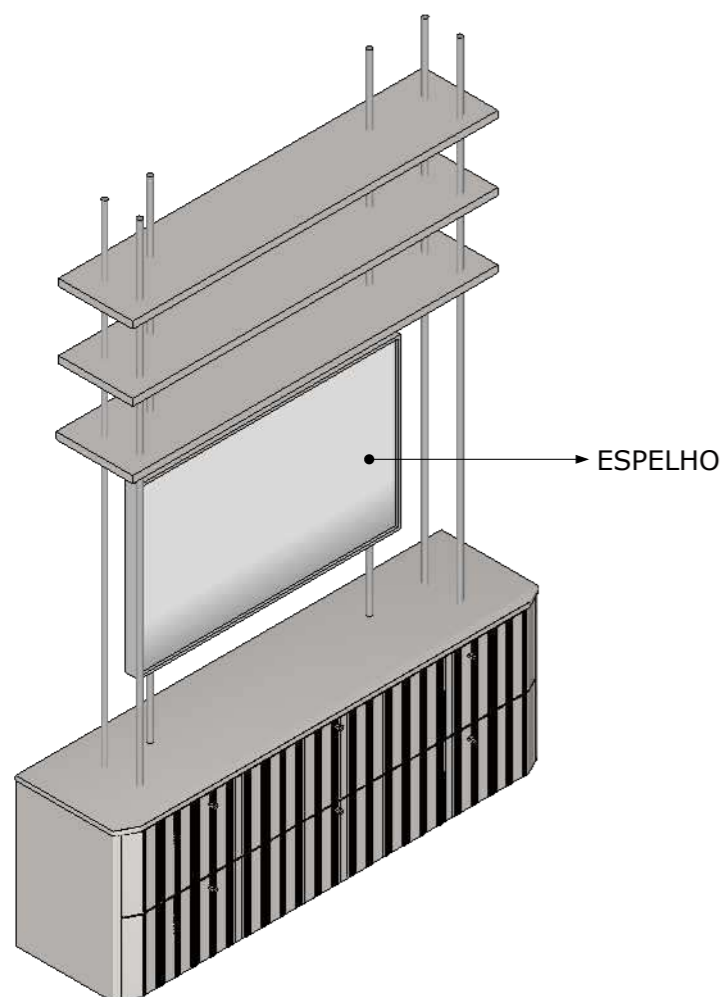


VISTA 1
1:50

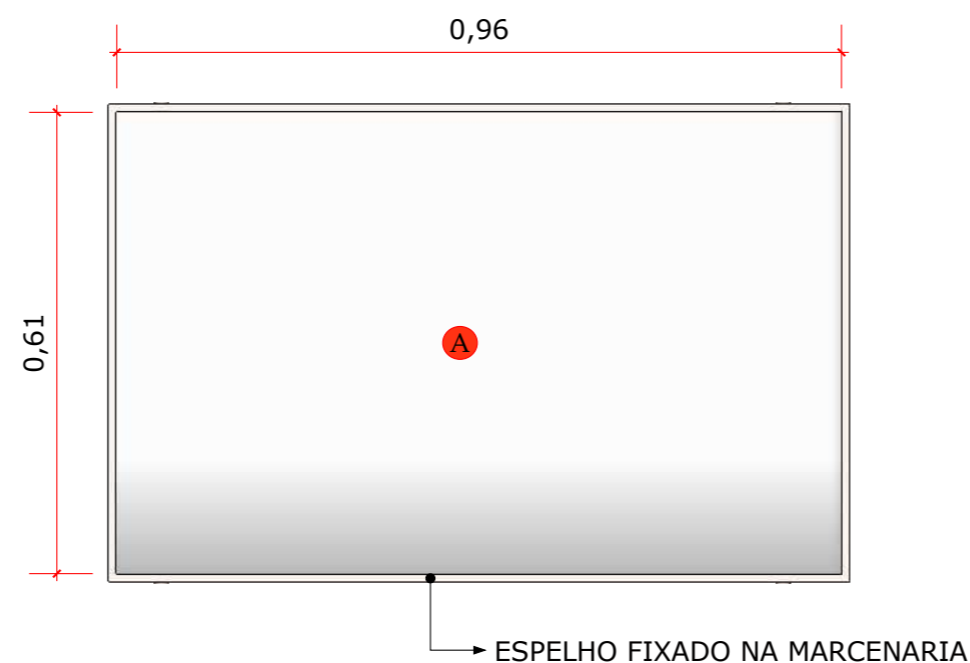


TABELA DE VIDRAÇARIA		
AMBIENTE: QUARTO VITÓRIA		
ITEM	DESCRIÇÃO DO PRODUTO	ESPESSURA
A	ESPELHO LAPIDADO	4MM

ISO - ESTANTE
1:20



V.F - ESPELHO
1:10



VIDRAÇARIA

CINTIA VIZZOTTO

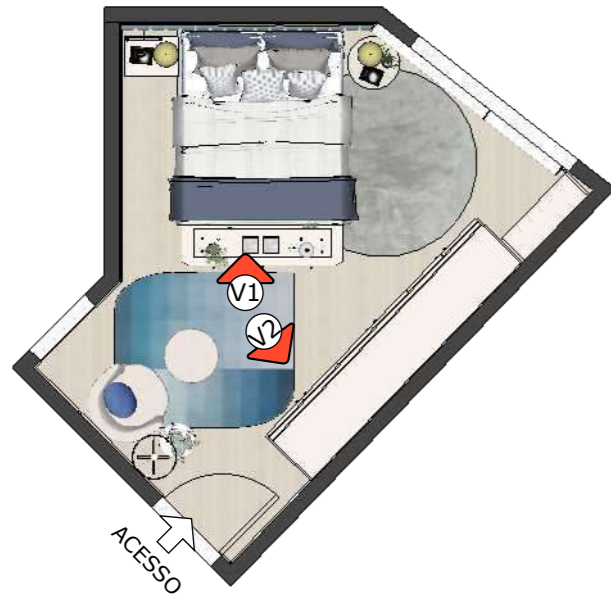
DETALHAMENTO
EXECUTIVO

OBSERVAÇÕES

- Medidas em metros.
- O valor da cota prevalece ao da escala.
- Todas as cópias deste devem ser solicitadas.
- Conferir medidas no local.
- Alterações consultar o arquiteto responsável

QUARTO VITÓRIA - VIDRAÇARIA

PLANTA BAIXA
1:75

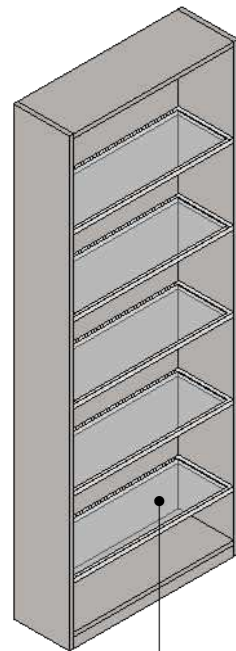


VISTA 2
1:50



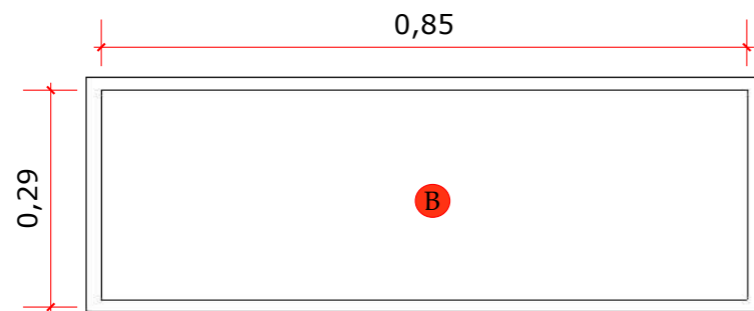
TABELA DE VIDRAÇARIA		
AMBIENTE: QUARTO VITÓRIA		
ITEM	DESCRIÇÃO DO PRODUTO	ESPESSURA
B	VIDRO INCOLOR	6MM
C	ESPELHO LAPIDADO	6MM

ISO - ESTANTE
1:30

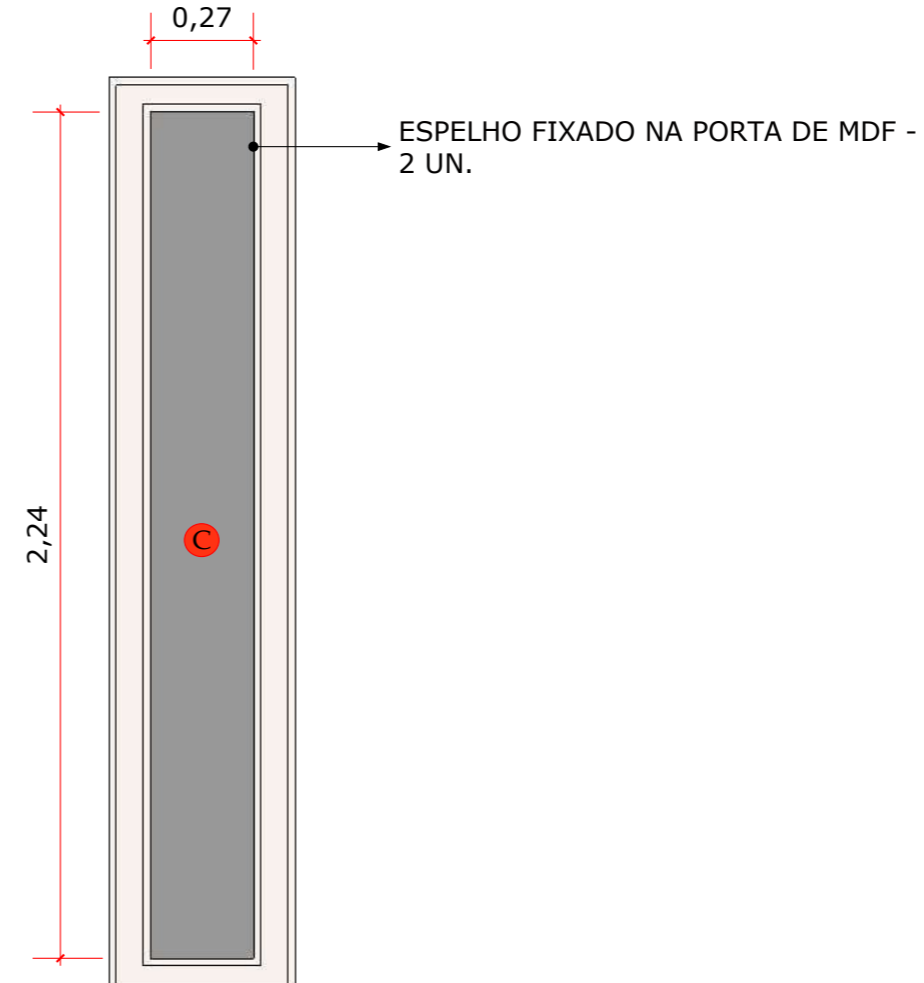


PRATELEIRA DE VIDRO ENCAIXADA POR CIMA DO METALON - 5 UN.

V.S. - PRATELEIRA ESTANTE
1:20



V.F. - ESPELHO GUARDA ROUPA
1:20

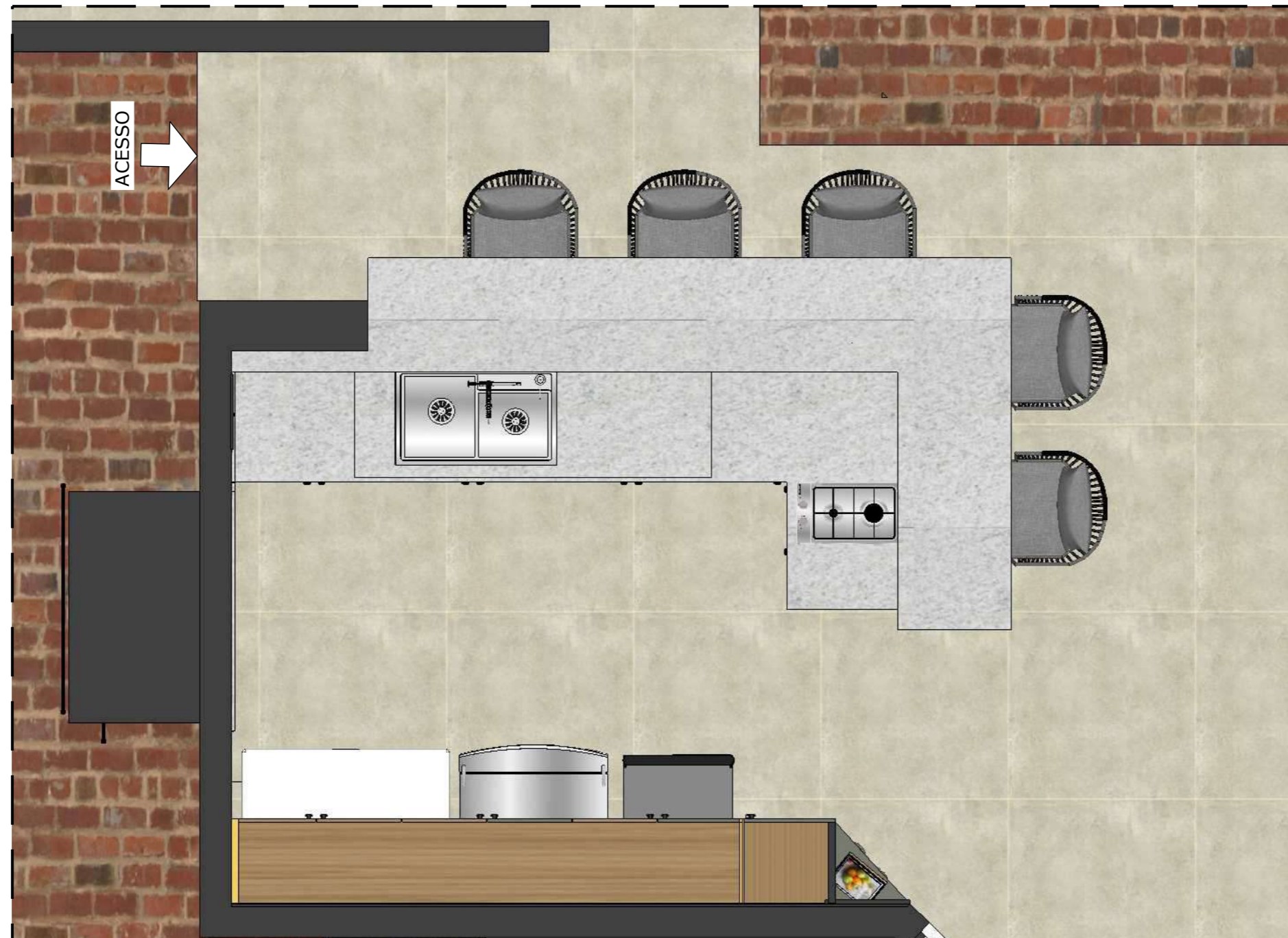


OBSERVAÇÕES

- Medidas em metros.
- O valor da cota prevalece ao da escala.
- Todas as cópias deste devem ser solicitadas.
- Conferir medidas no local.
- Alterações consultar o arquiteto responsável

ÁREA GOURMET - LAYOUT

PLANTA BAIXA
1:25



HUMANIZE
ARQUITETURA

PLANTA LAYOUT

CINTIA VIZZOTTO

DETALHAMENTO
EXECUTIVO

OBSERVAÇÕES

- Medidas em metros.
- O valor da cota prevalece ao da escala.
- Todas as cópias deste devem ser solicitadas.
- Conferir medidas no local.
- Alterações consultar o arquiteto responsável

58/69

Direitos autorais
reservados.
Contato: (44) 9
8816 1885

ÁREA GOURMET - FORRO DE GESSO E PONTOS ELÉTRICOS

PLANTA BAIXA - FORRO DE GESSO
1:30

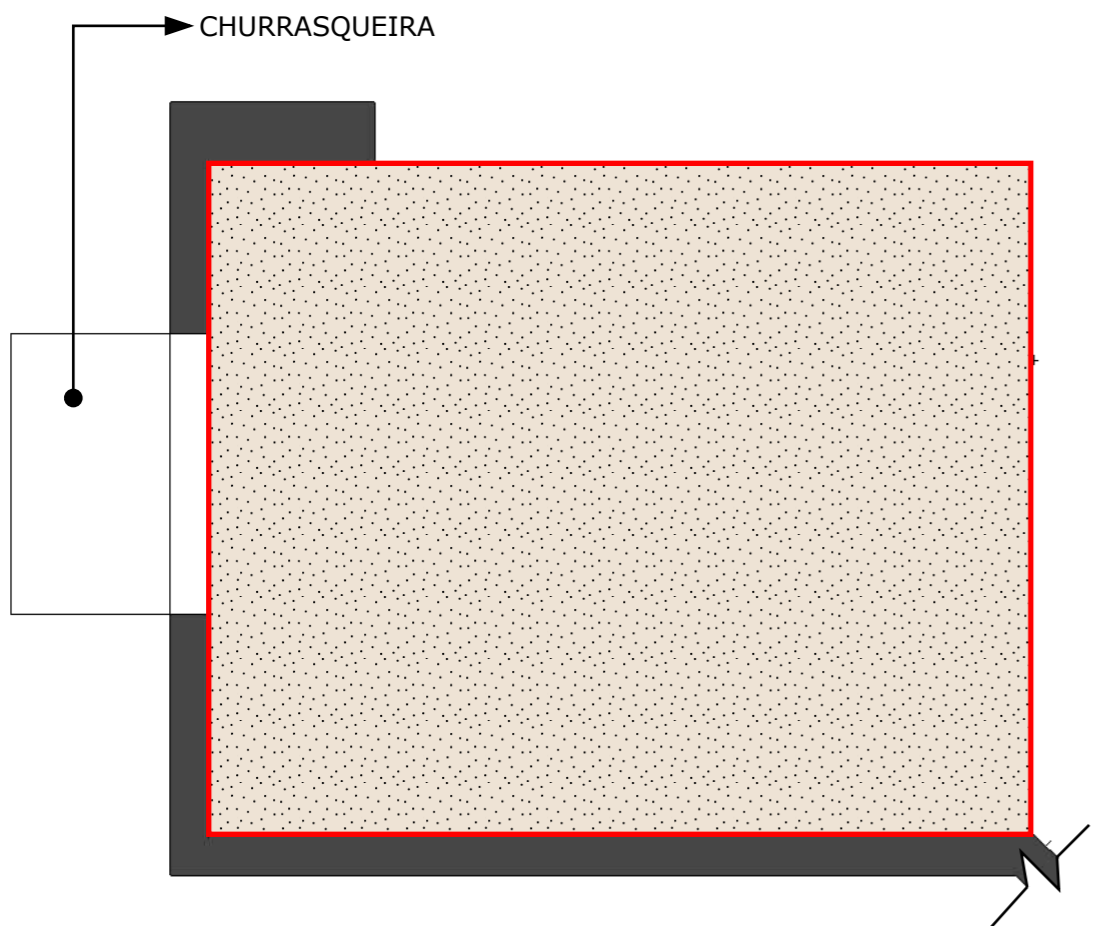


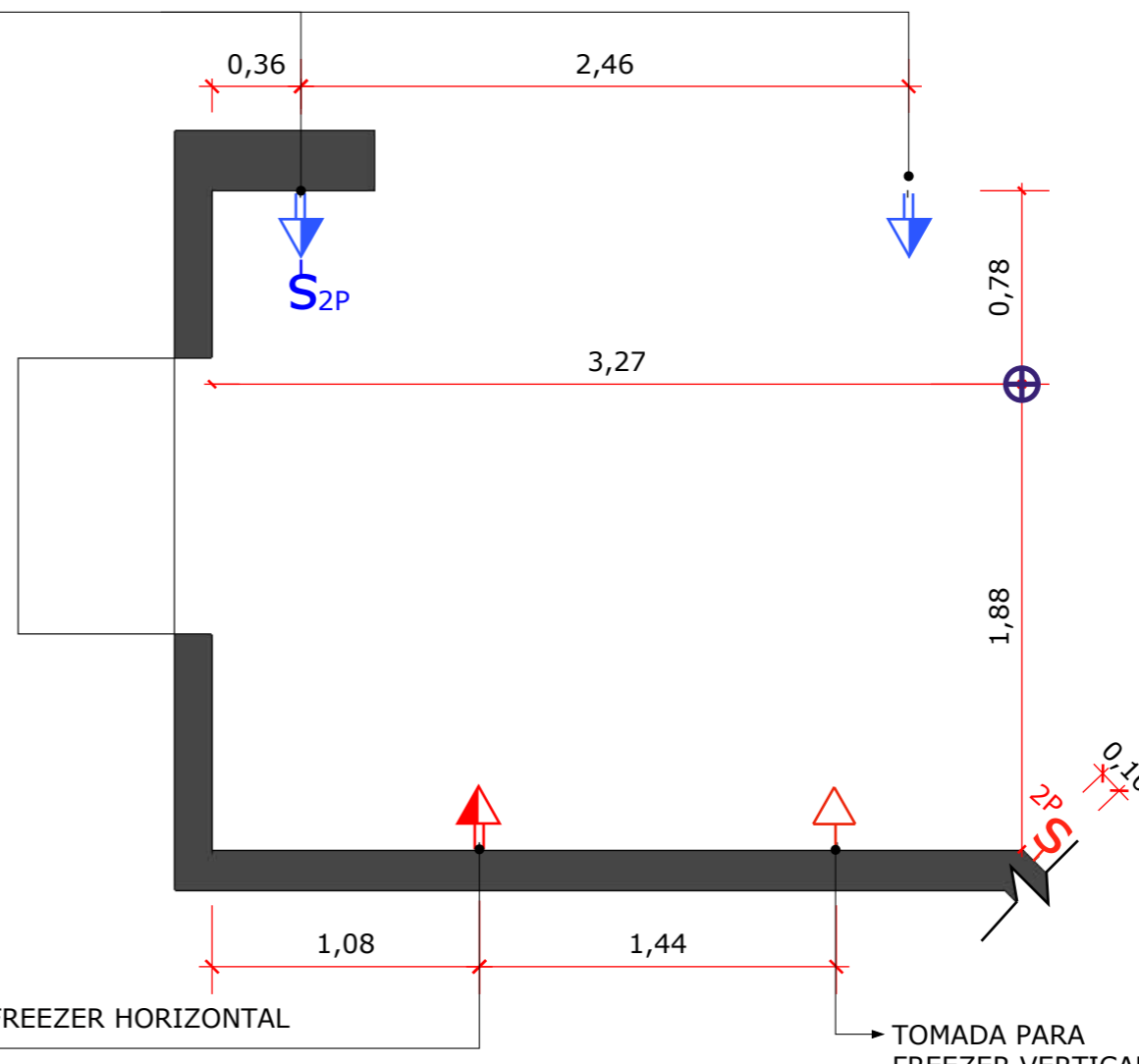


TABELA FORRO DE GESSO	
LEGENDA	
	PÉ-DIREITO: 2,40m
	TABICA - 2cm LARGURA







PLANTA BAIXA - PONTOS ELÉTRICOS
1:30

TOMADA DEITADA EMBUTIDA NO FRONTÃO DA BANCADA
VER PAG. 63



TOMADA PARA FREEZER HORIZONTAL E GELADEIRA

TOMADA PARA FREEZER VERTICAL EMBUTIDA NA LATERAL DA MARCENARIA
VER DET. 02
PAG. 61

TABELA PONTOS ELÉTRICOS	
LEGENDA	
	TOMADA SIMPLES BAIXA - H: 0,40m
	TOMADA DUPLA EMBUTIDA MÉDIA - H: 0,97m
	TOMADA DUPLA MÉDIA - H: 0,80m
	PONTO DE GÁS E ELÉTRICO PARA COOKTOP
	INTERRUPTOR PARALELO 2 TECLAS - H: 1,10m
	INTERRUPTOR PARALELO 2 TECLAS - H: 1,20m

FORRO DE GESSO/PONTOS ELÉTRICOS

CINTIA VIZZOTTO

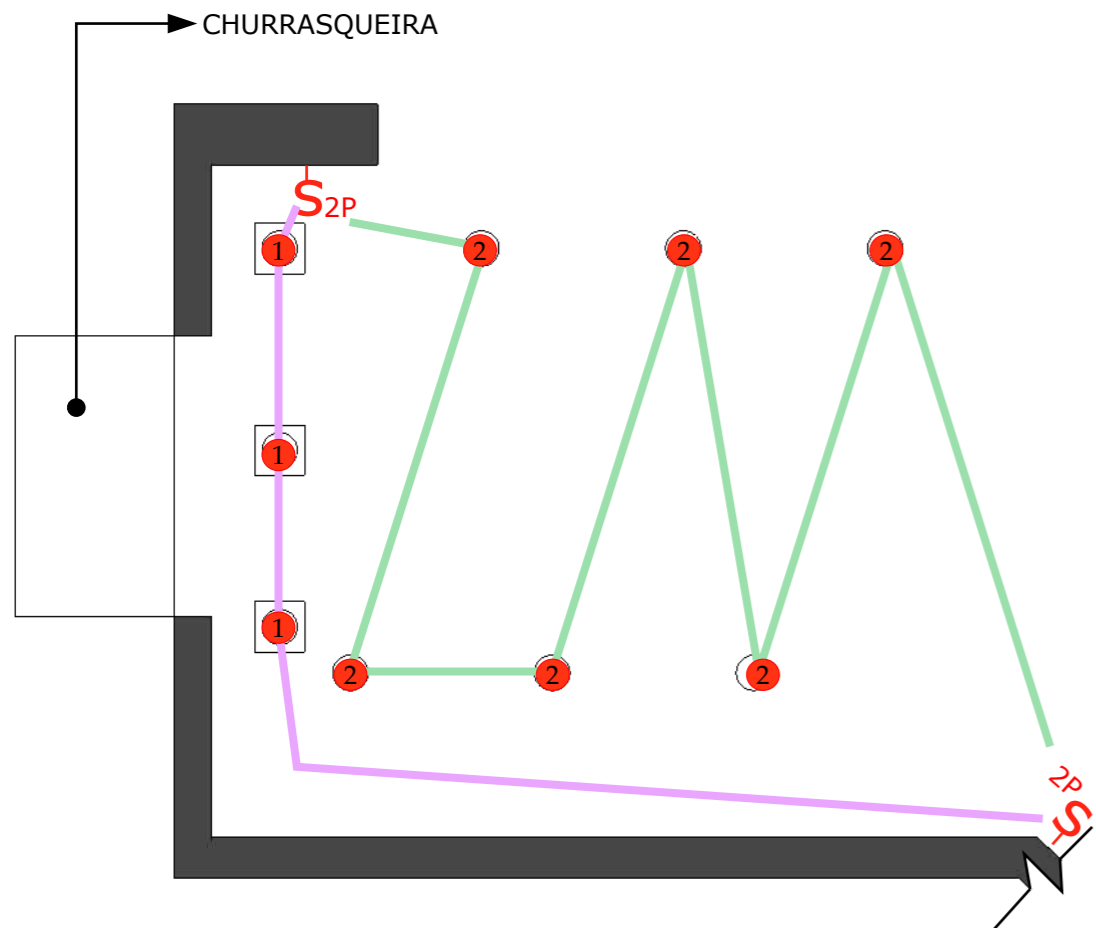
DETALHAMENTO EXECUTIVO

OBSERVAÇÕES

- Medidas em metros.
- O valor da cota prevalece ao da escala.
- Todas as cópias deste devem ser solicitadas.
- Conferir medidas no local.
- Alterações consultar o arquiteto responsável

ÁREA GOURMET - LUMINOTÉCNICO

PLANTA BAIXA - CIRCUITOS
1:30



LEGENDA	CIRCUITOS	Nº - LUMINÁRIAS
S _{2P} INTERRUP. PARALELO 2 TECLAS		1 - SPOT SOBREPOR
		2 - SPOT EMBUTIDO

LEGENDA - LUMINÁRIAS

- SPOT SOBREPOR
- SPOT EMBUTIDO

PLANTA BAIXA - LUMINOTÉCNICO
1:30

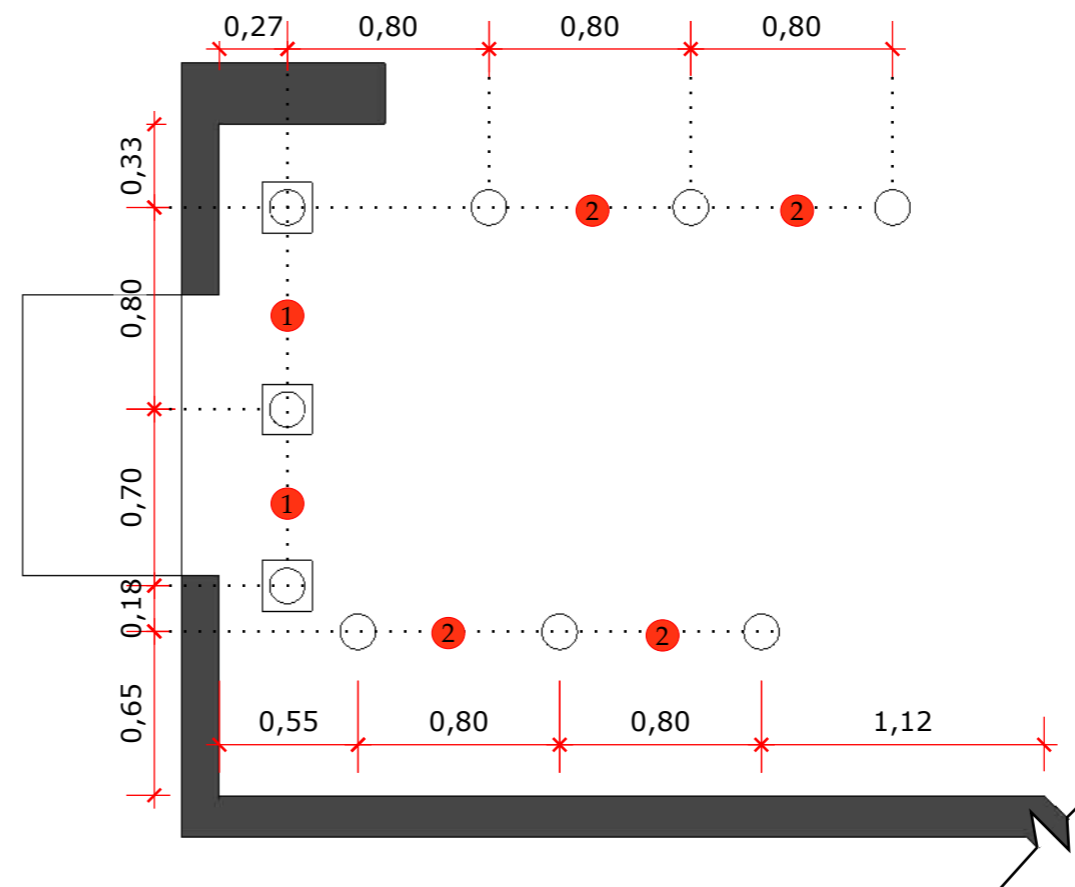


TABELA DE LUMINÁRIAS AMBIENTE: ÁREA GOURMET					
ITEM	DESCRIÇÃO	MARCA	COR LUMINÁRIA	TEMP./COR	QNT.
1					
2					

ILUMINAÇÃO

CINTIA VIZZOTTO

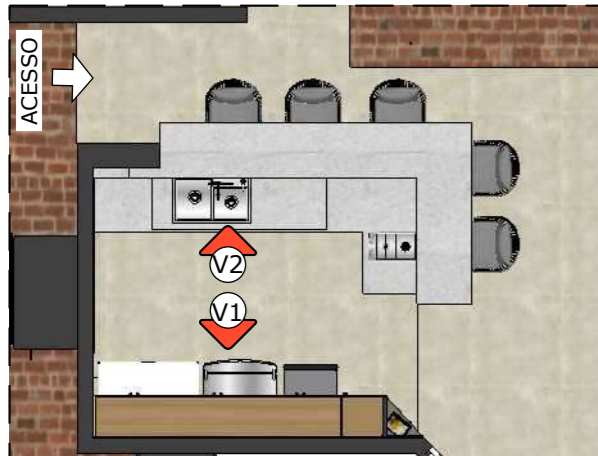
DETALHAMENTO EXECUTIVO

OBSERVAÇÕES

- Medidas em metros.
- O valor da cota prevalece ao da escala.
- Todas as cópias deste devem ser solicitadas.
- Conferir medidas no local.
- Alterações consultar o arquiteto responsável

ÁREA GOURMET - MARCENARIA

PLANTA BAIXA
1:75

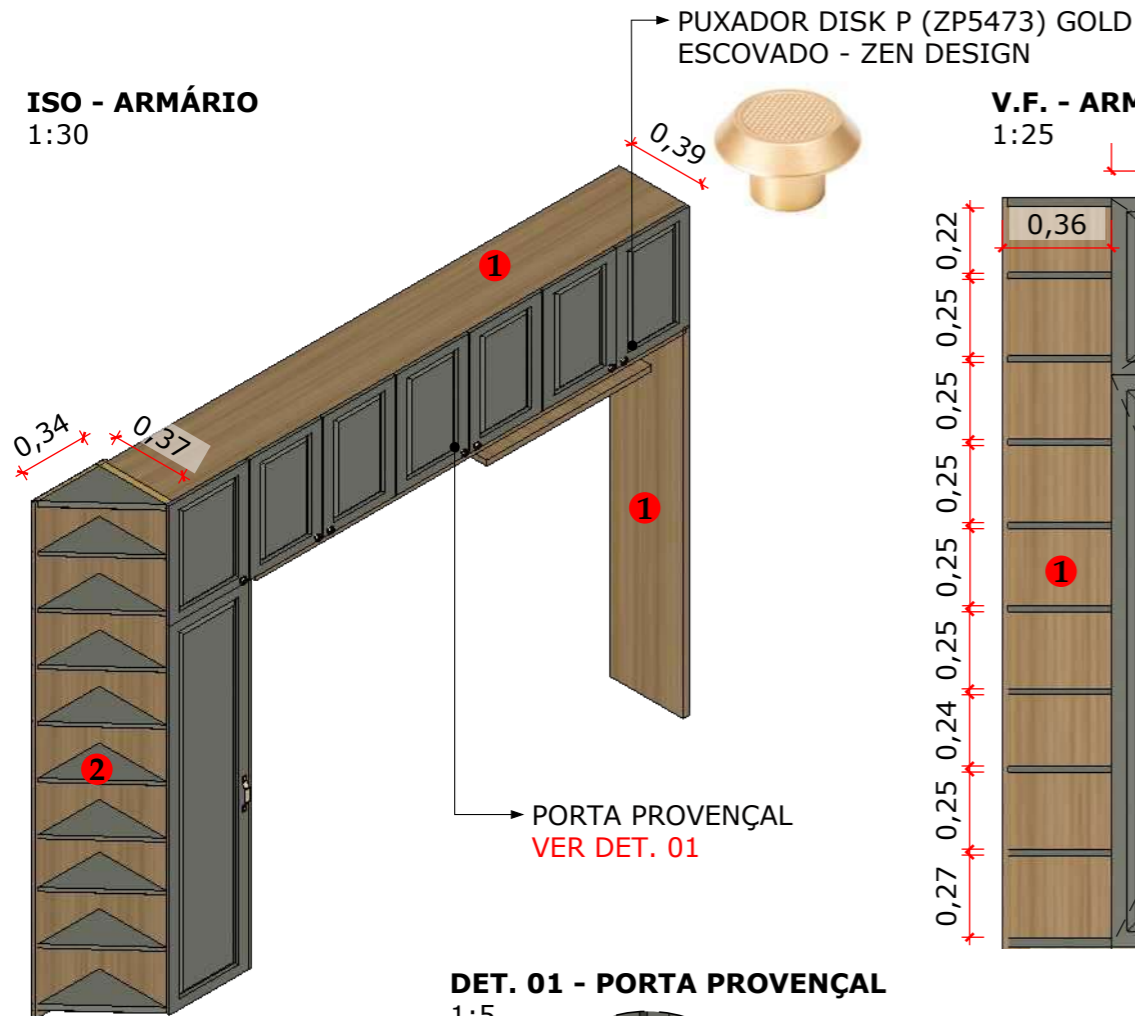


VISTA 1
1:50

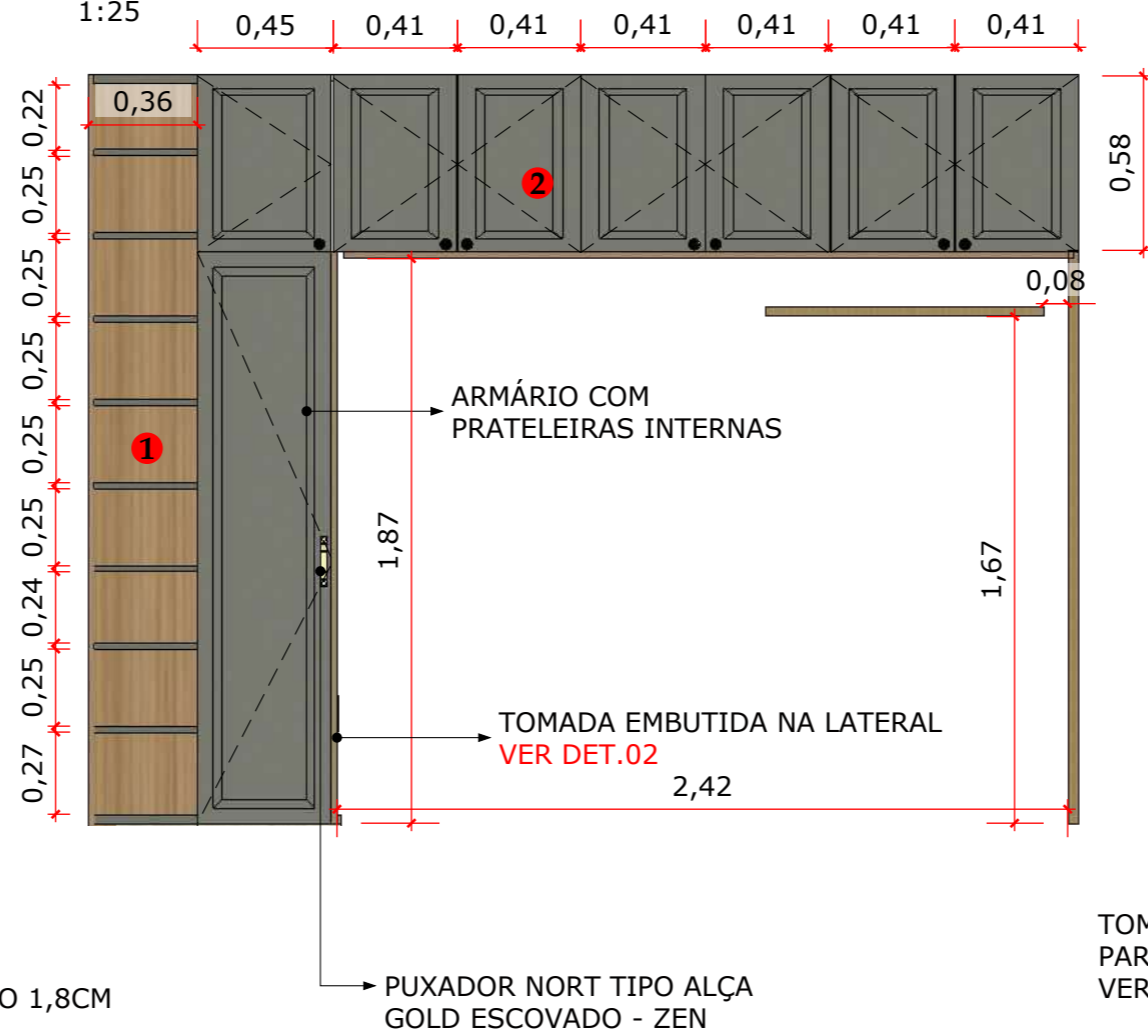


TABELA MARCENARIA			
AMBIENTE: ÁREA GOURMET			
ITEM	DESCRIÇÃO	MARCA	ACABAMENTO
1	MDF CARVALHO MALVA	DURATEX	RELEVO SUAVE
2	MDF PADRÃO VERTI MICRO - VERDE	BERNECK	TEXTURIZADO

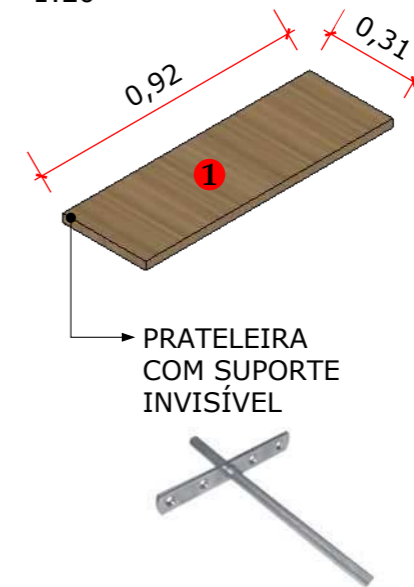
ISO - ARMÁRIO
1:30



V.F. - ARMÁRIO
1:25

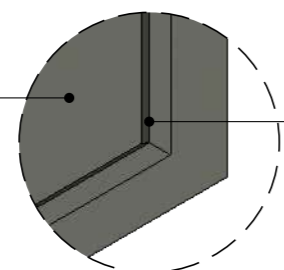


ISO - PRATELEIRA
1:20



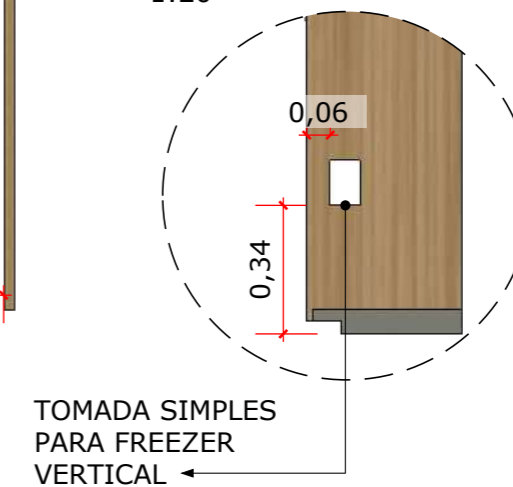
DET. 01 - PORTA PROVENÇAL
1:5

SUPERFÍCIE AVANÇADA COM CHANFRO DE 45°



RECUO 1,8CM

DET. 02 - TOMADA EMBUTIDA
1:20



TOMADA SIMPLES PARA FREEZER VERTICAL

OBS: PORTAS COM SISTEMA DE AMORTECIMENTO

MARCENARIA

CINTIA VIZZOTTO

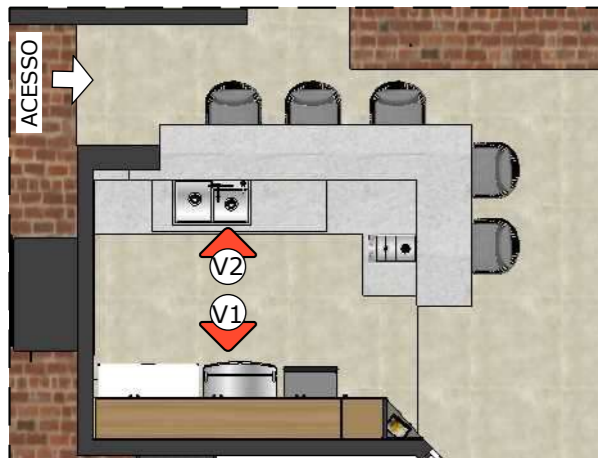
DETALHAMENTO EXECUTIVO

OBSERVAÇÕES

- Medidas em metros.
- O valor da cota prevalece ao da escala.
- Todas as cópias deste devem ser solicitadas.
- Conferir medidas no local.
- Alterações consultar o arquiteto responsável

ÁREA GOURMET - MARCENARIA

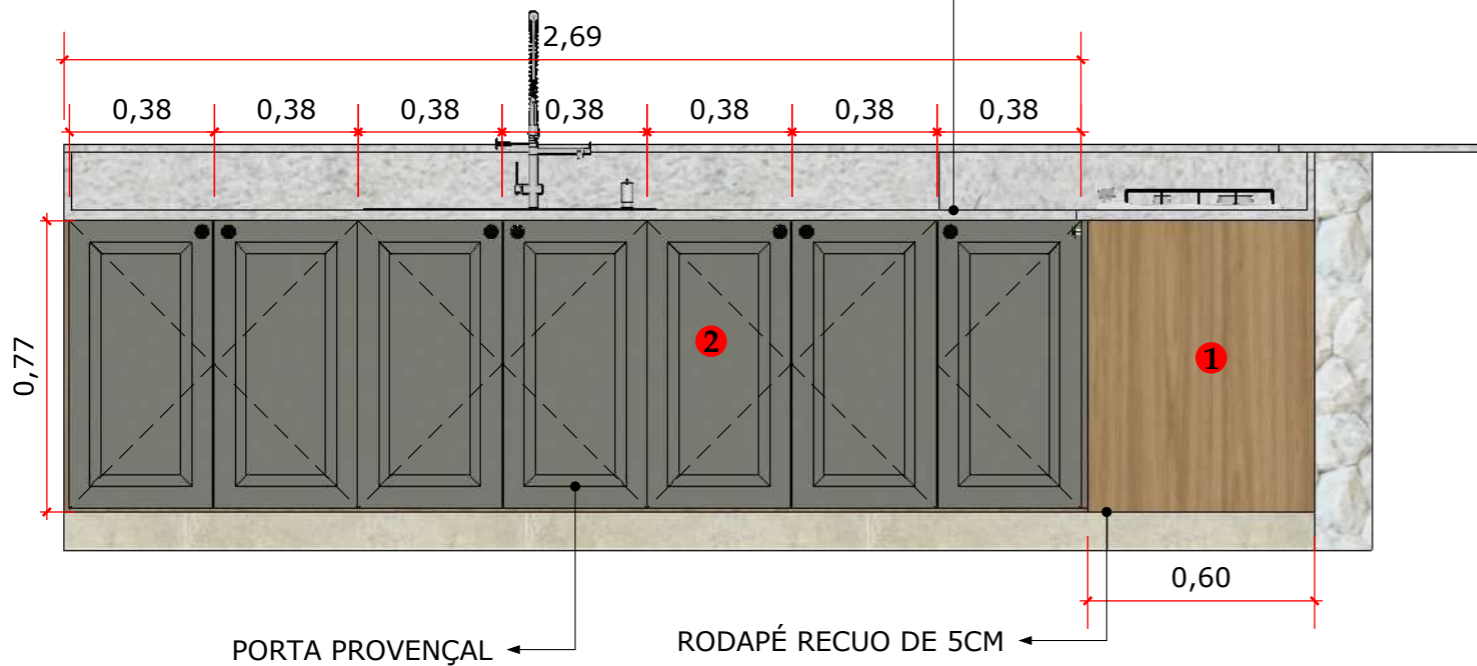
PLANTA BAIXA
1:75



VISTA 2
1:50



V. F. - BANCADA
1:20



V.L. - BANCADA
1:20

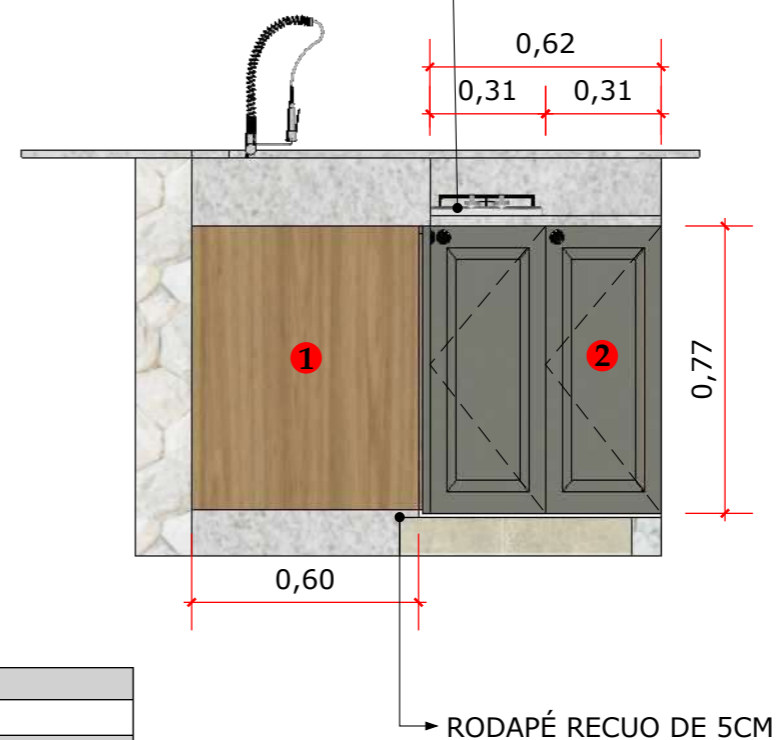


TABELA MARCENARIA
AMBIENTE: ÁREA GOURMET

ITEM	DESCRIÇÃO	MARCA	ACABAMENTO
1	MDF CARVALHO MALVA	DURATEX	RELEVO SUAVE
2	MDF PADRÃO VERTI MICRO - VERDE	BERNECK	FOSCO

OBS: PORTAS COM SISTEMA DE AMORTECIMENTO

MARCENARIA

CINTIA VIZZOTTO

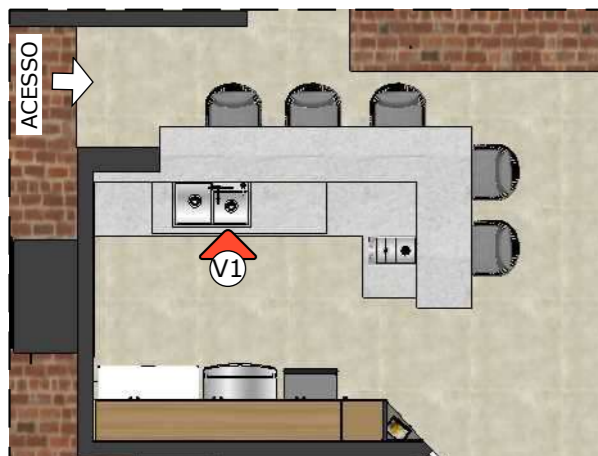
DETALHAMENTO
EXECUTIVO

OBSERVAÇÕES

- Medidas em metros.
- O valor da cota prevalece ao da escala.
- Todas as cópias deste devem ser solicitadas.
- Conferir medidas no local.
- Alterações consultar o arquiteto responsável

ÁREA GOURMET - MARMORARIA

PLANTA BAIXA
1:75

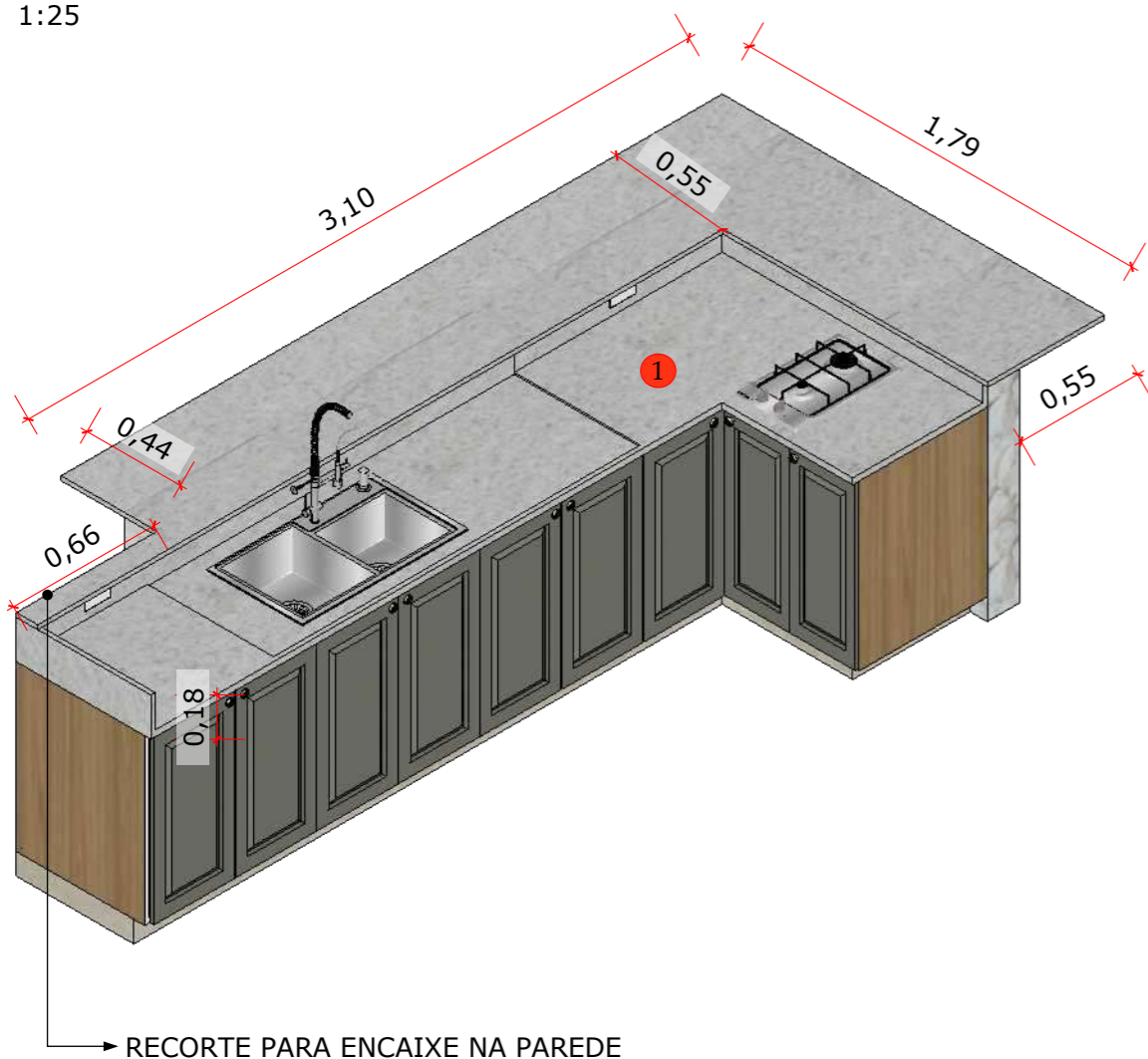


VISTA 1
1:50

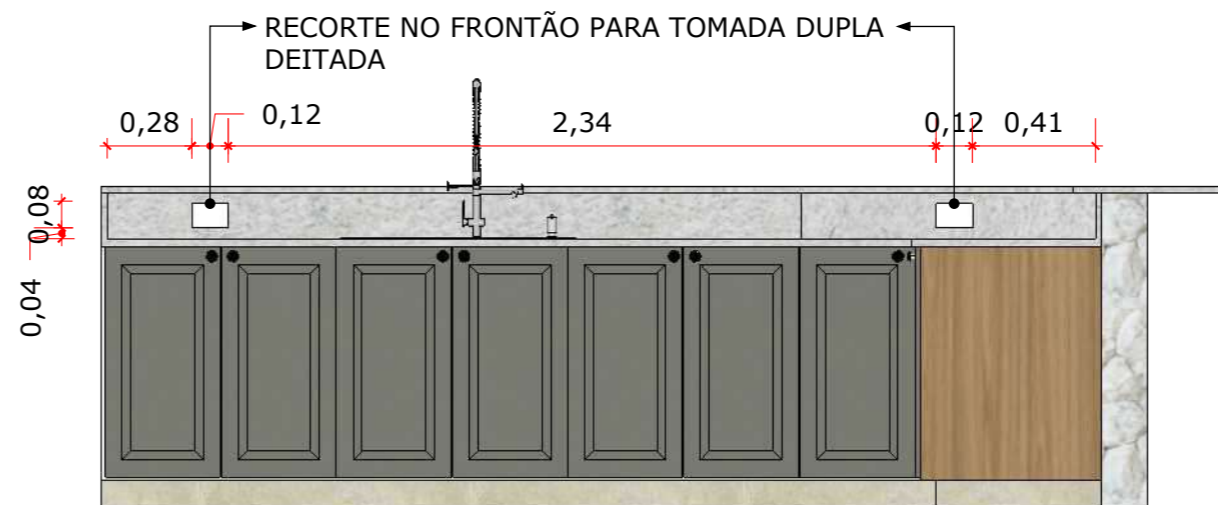


TABELA DE MARMORARIA			
AMBIENTE: ÁREA GOURMET			
ITEM	TIPO	DESCRIÇÃO	ACABAMENTO
1	BANCADA	SILESTONE NOLITA - 3CM	SUEDE

ISO - BANCADA
1:25



V.F. - BANCADA
1:25



MARMORARIA

CINTIA VIZZOTTO

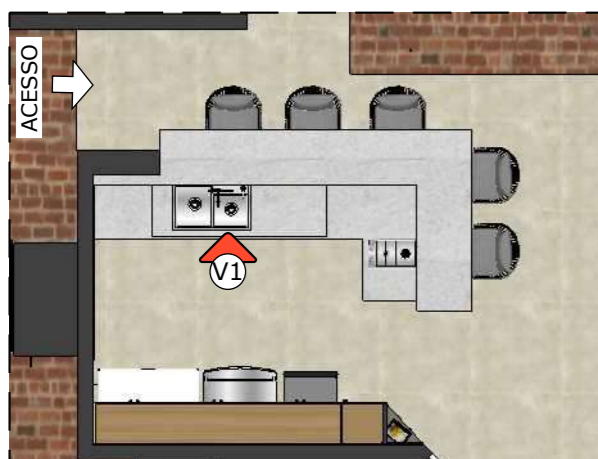
DETALHAMENTO
EXECUTIVO

OBSERVAÇÕES

- Medidas em metros.
- O valor da cota prevalece ao da escala.
- Todas as cópias deste devem ser solicitadas.
- Conferir medidas no local.
- Alterações consultar o arquiteto responsável

ÁREA GOURMET - MARMORARIA

PLANTA BAIXA
1:75

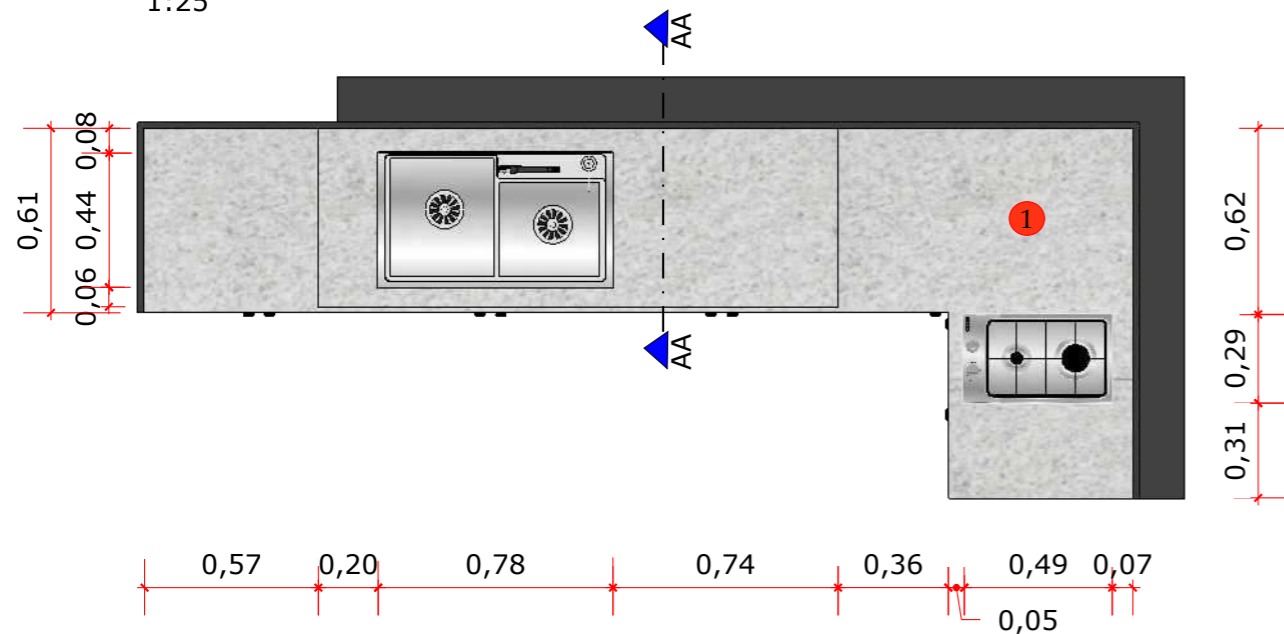


VISTA 1
1:50

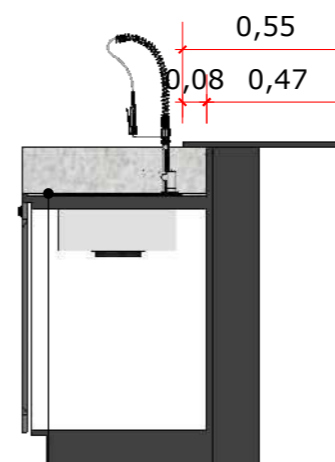


TABELA DE MARMORARIA			
AMBIENTE: ÁREA GOURMET			
ITEM	TIPO	DESCRIÇÃO	ACABAMENTO
1	BANCADA	SILESTONE NOLITA - 3CM	SUEDE

V.S - BANCADA
1:25



CORTE A - BANCADA
1:25



REBAIXO 1CM PARA ÁREA MOLHADA

MARMORARIA

CINTIA VIZZOTTO

DETALHAMENTO
EXECUTIVO

OBSERVAÇÕES

- Medidas em metros.
- O valor da cota prevalece ao da escala.
- Todas as cópias deste devem ser solicitadas.
- Conferir medidas no local.
- Alterações consultar o arquiteto responsável

RENDER - ESCRITÓRIO



HUMANIZE
ARQUITETURA

RENDER

CINTIA VIZZOTTO

DETALHAMENTO
EXECUTIVO

OBSERVAÇÕES

- Medidas em metros.
- O valor da cota prevalece ao da escala.
- Todas as cópias deste devem ser solicitadas.
- Conferir medidas no local.
- Alterações consultar o arquiteto responsável

65/69

Direitos autorais
reservados.
Contato: (44) 9
8816 1885

RENDER - SUÍTE MASTER



HUMANIZE
ARQUITETURA

RENDER

CINTIA VIZZOTTO

DETALHAMENTO
EXECUTIVO

OBSERVAÇÕES

- Medidas em metros.
- O valor da cota prevalece ao da escala.
- Todas as cópias deste devem ser solicitadas.
- Conferir medidas no local.
- Alterações consultar o arquiteto responsável

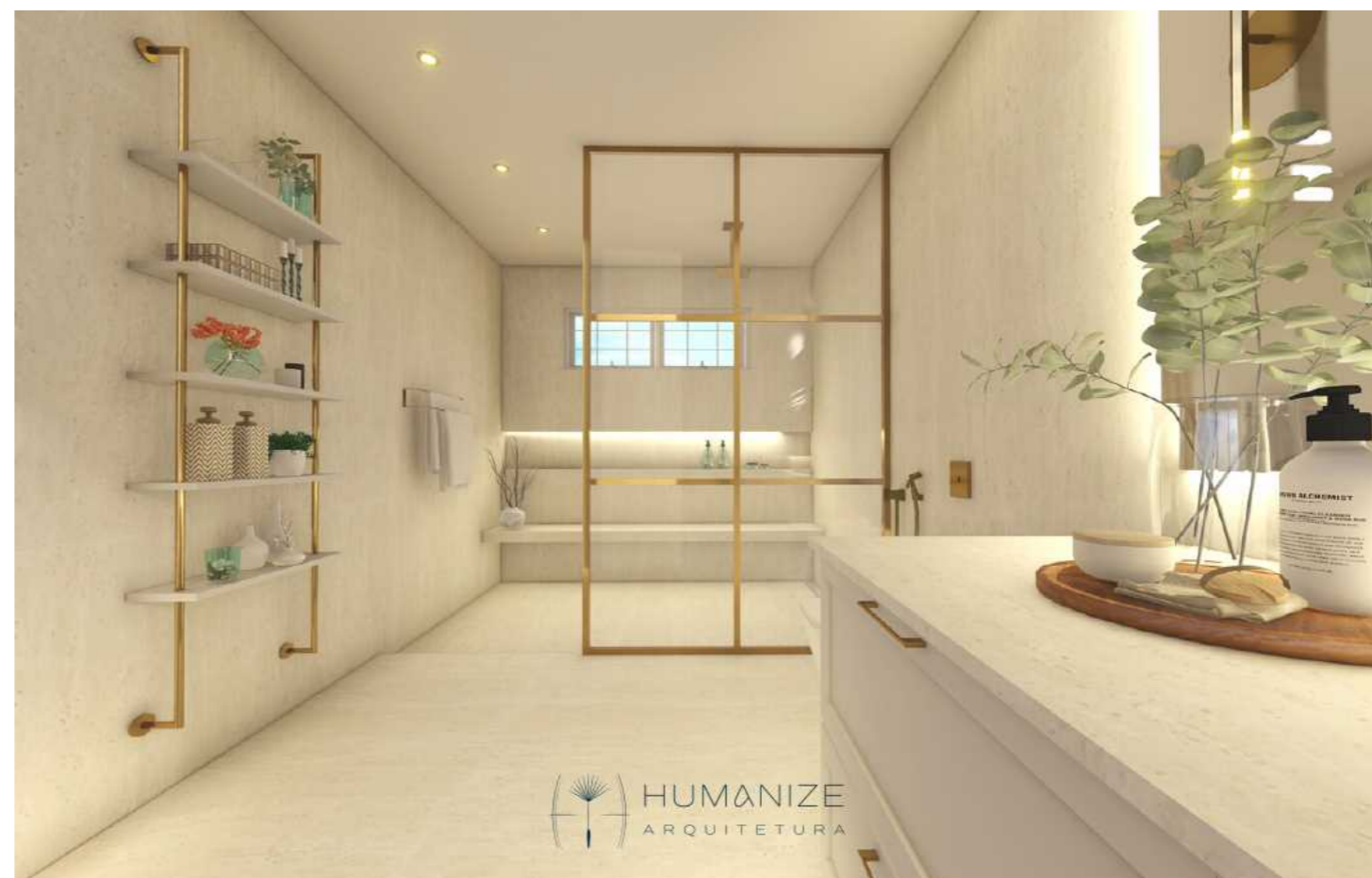
66/69

Direitos autorais
reservados.
Contato: (44) 9
8816 1885

RENDER - BWC SUÍTE MASTER



HUMANIZE
ARQUITETURA



HUMANIZE
ARQUITETURA

HUMANIZE
ARQUITETURA

RENDER

CINTIA VIZZOTTO

DETALHAMENTO
EXECUTIVO

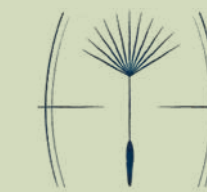
OBSERVAÇÕES

- Medidas em metros.
- O valor da cota prevalece ao da escala.
- Todas as cópias deste devem ser solicitadas.
- Conferir medidas no local.
- Alterações consultar o arquiteto responsável

67/69

Direitos autorais
reservados.
Contato: (44) 9
8816 1885

RENDER - QUARTO VITÓRIA



HUMANIZE
ARQUITETURA

RENDER

CINTIA VIZZOTTO

DETALHAMENTO
EXECUTIVO

OBSERVAÇÕES

- Medidas em metros.
- O valor da cota prevalece ao da escala.
- Todas as cópias deste devem ser solicitadas.
- Conferir medidas no local.
- Alterações consultar o arquiteto responsável

68/69

Direitos autorais
reservados.
Contato: (44) 9
8816 1885

RENDER - ÁREA DE LAZER



HUMANIZE
ARQUITETURA

RENDER

CINTIA VIZZOTTO

DETALHAMENTO
EXECUTIVO

OBSERVAÇÕES

- Medidas em metros.
- O valor da cota prevalece ao da escala.
- Todas as cópias deste devem ser solicitadas.
- Conferir medidas no local.
- Alterações consultar o arquiteto responsável

69/69

Direitos autorais
reservados.
Contato: (44) 9
8816 1885