

FORTES VIAGENS

PROJETO DE INTERIORES

CADERNO DE DETALHAMENTOS

Arq. Gabriela Goltz

projetos@gabrielagoltz.com - (21) 99229-0987

SUMÁRIO

01 - PLANTA LAYOUT _____	01
02 - DEMOLIR E CONSTRUIR _____	02
03 - FORRO DE GESSO _____	03
04 - PINTURA E TEXTURAS _____	04
05 - PAGINAÇÃO DE PISO _____	05
06 - PONTOS HIDRÁULICOS _____	06
07 - PONTOS ELÉTRICOS _____	07
08 - PONTOS DE AR CONDICIONADO _____	10
09 - LUMINOTÉCNICO _____	11
10 - MOBILIÁRIOS SOLTOS _____	13
11 - ELETROS _____	15
12 - LOUÇAS E METAIS _____	16
13 - DETALHAMENTO DE MARCENARIA _____	17
14 - DETALHAMENTO DE SERRALHERIA _____	28
15 - DETALHAMENTO DE MARMORARIA _____	30
16 - RENDERS _____	31



FORTES VIAGENS - PLANTA LAYOUT

PLANTA BAIXA
1:30



Arq. Gabriela Goltz
projetos@gabrielagoltz.com - (21) 99229-0987

Cliente:
Amanda Fortes

Projeto:
Agência de Turismo Fortes

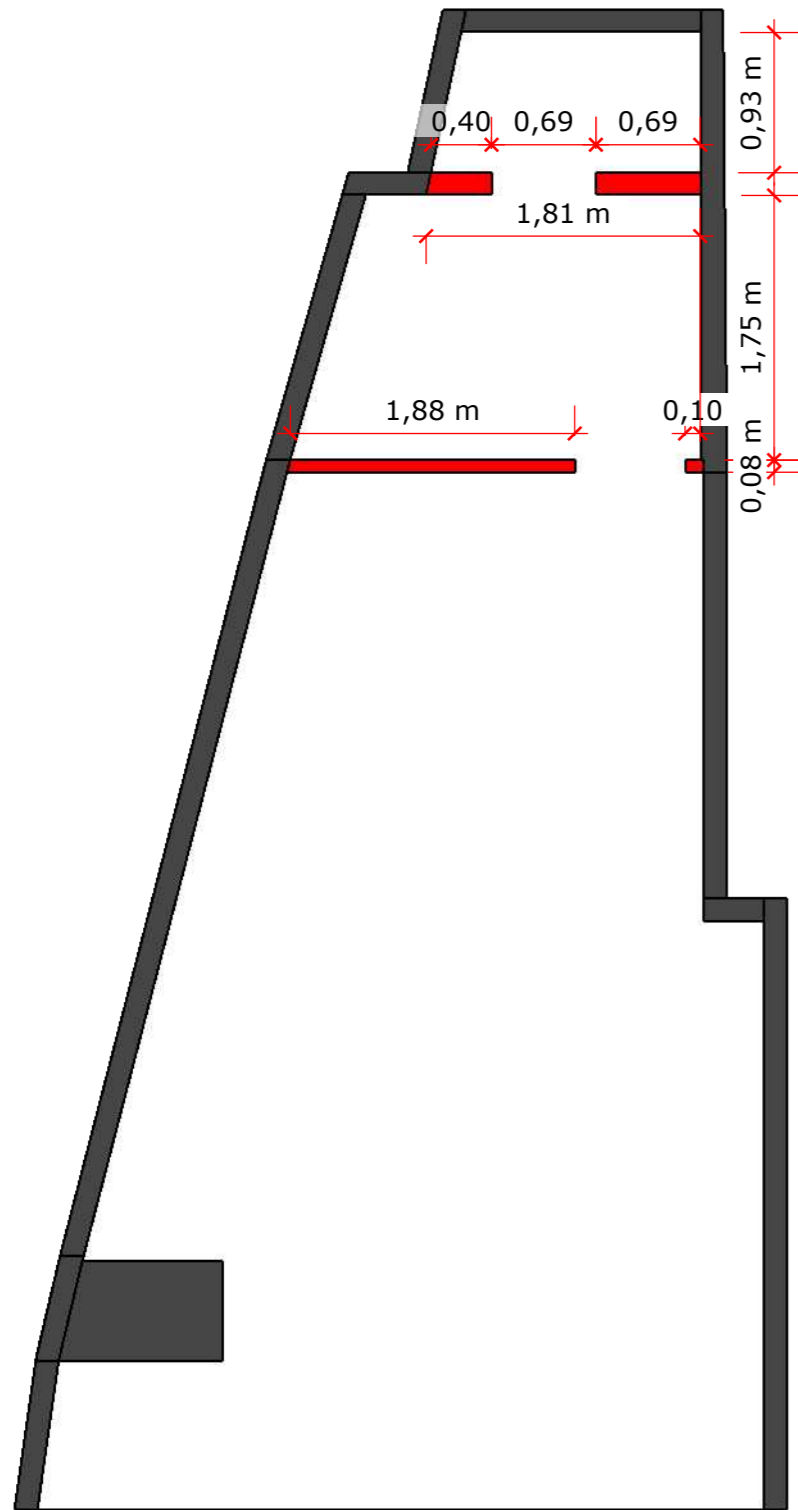
Observação:
Todas as medidas devem ser conferidas no local antes da execução, em caso de divergências entrar em contato com a arquiteta responsável.

Data:
05/12/22

01/33
REV 00

FORTES VIAGENS - PLANTAS DE DEMOLIR E CONTRUIR

PLANTA BAIXA - À DEMOLIR
1:50



PLANTA BAIXA - À CONSTRUIR
1:50

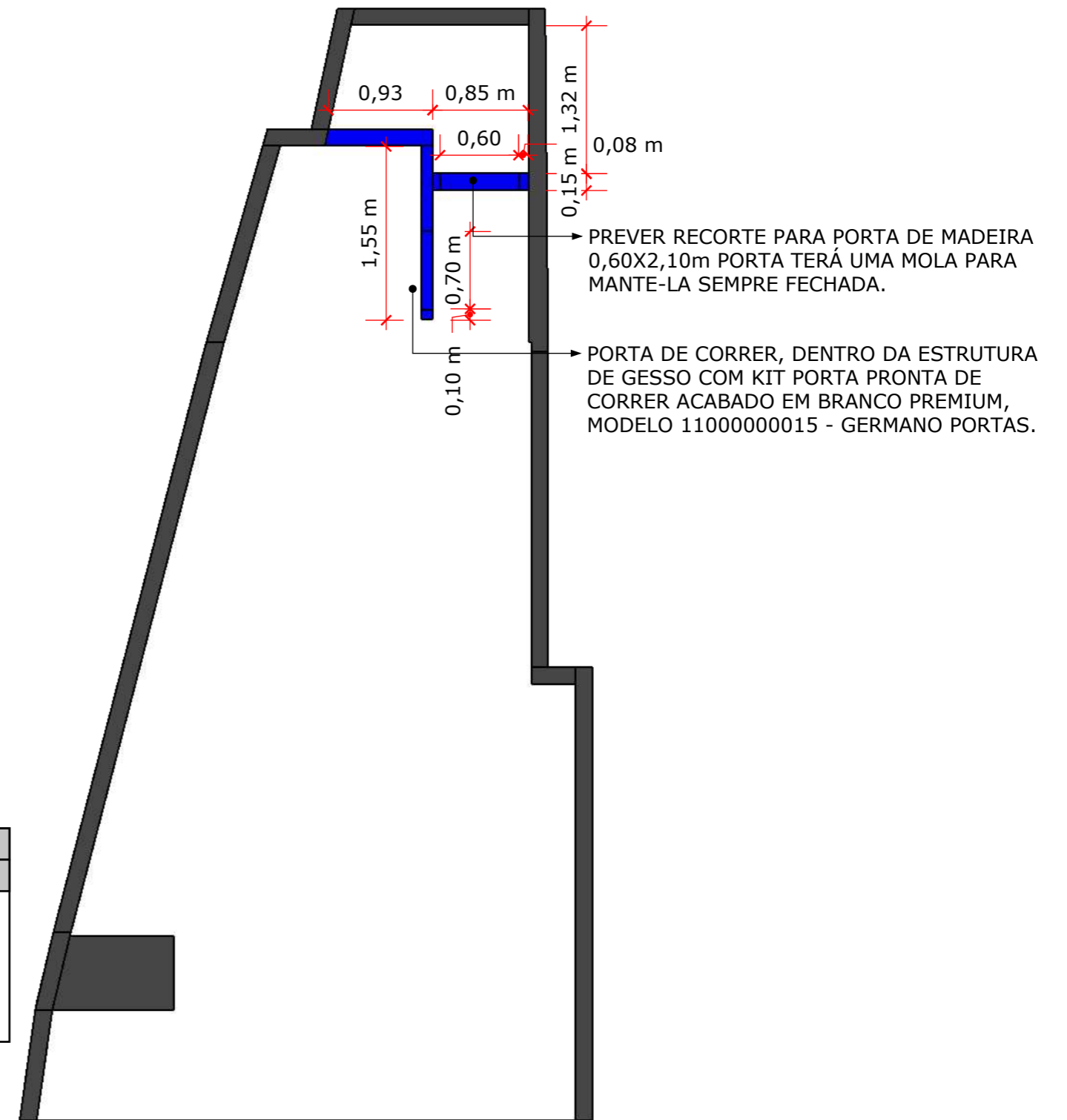



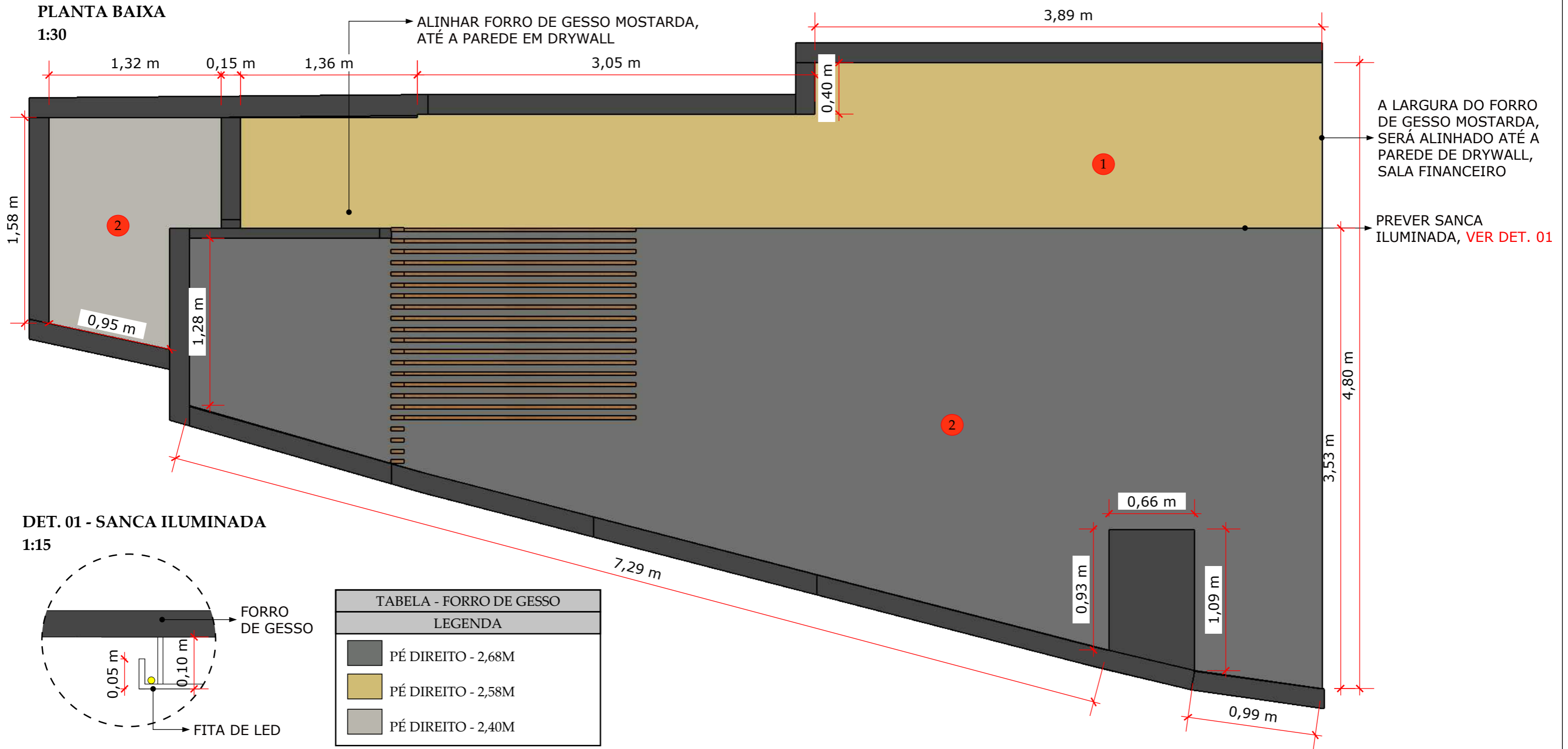


TABELA DEMOLIR/CONSTRUIR	
LEGENDA	
	PAREDES À MANTER
	PAREDES À DEMOLIR
	PAREDES À CONSTRUIR - EM DRYWALL

FORTES VIAGENS - DET. FORRO DE GESSO

PLANTA BAIXA 1:30



DET. 01 - SANCA ILUMINADA 1:15

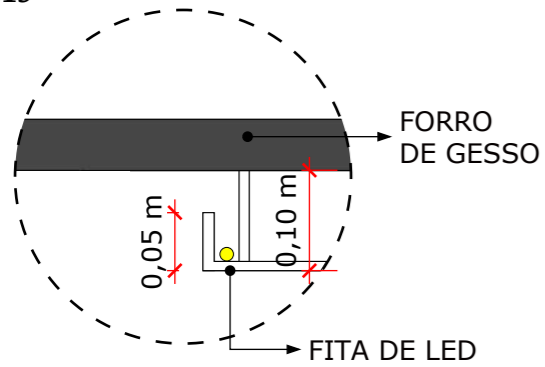


TABELA - FORRO DE GESSO	
LEGENDA	
	PÉ DIREITO - 2,68M
	PÉ DIREITO - 2,58M
	PÉ DIREITO - 2,40M

TABELA DE PINTURAS - FORRO DE GESSO				
ITEM	DESCRIÇÃO DO PRODUTO	MARCA	ACABAMENTO	ÁREA TOTAL
1	TINTA ACRÍLICA FOSCA MOSTARDA - TOM À DEFINIR	À DEFINIR	FOSCO	9,75M ²
2	TINTA ACRÍLICA FOSCA CINZA ASFALTO	SUVINIL	FOSCO	23,02M ²

FORTES VIAGENS - DET. PINTURAS E TEXTURAS

PLANTA BAIXA
1:30



TABELA DE PINTURAS E TEXTURAS - PAREDES				
ITEM	DESCRIÇÃO DO PRODUTO	MARCA	ACABAMENTO	ÁREA / MEDIDAS
	ADESIVO COM PAISAGEM - A DEFINIR	-	ADESIVO	1,08X2,70M - 1,00X2,70M
	TINTA ACRÍLICA FOSCA CINZA URBANO	SUVINIL	FOSCO	39,33M ²
	TINTA ACRÍLICA FOSCA MOSTARDA - TOM À DEFINIR	À DEFINIR	FOSCO	18,93M ²
	TINTA ACRÍLICA FOSCA CINZA URBANO	SUVINIL	CIMENTO QUEIMADO	14,95 M ²

FORTES VIAGENS - DET. PAGINAÇÃO DE PISO

PLANTA BAIXA
1:30

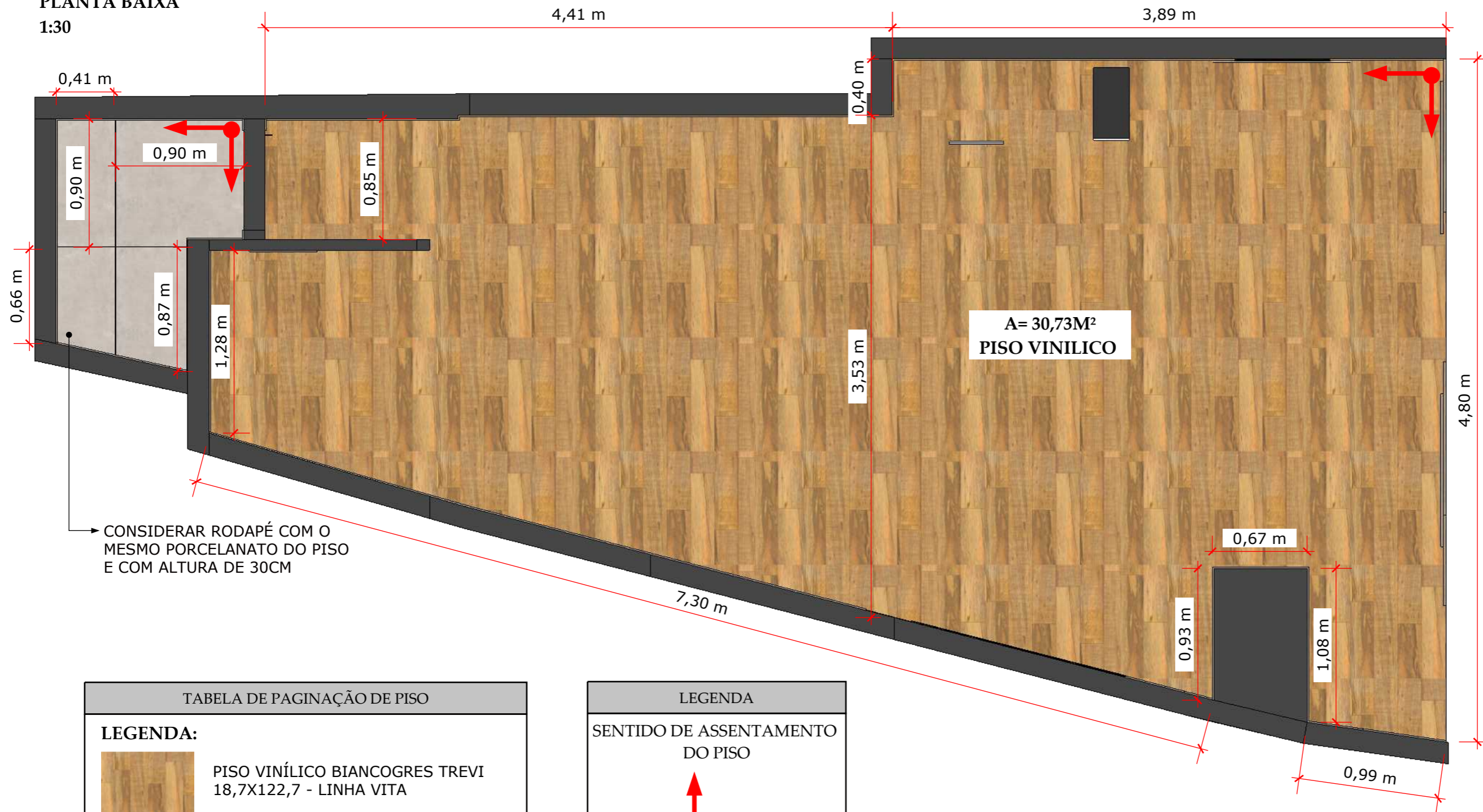


TABELA DE PAGINAÇÃO DE PISO

LEGENDA:



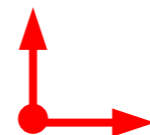
PISO VINÍLICO BIANCOGRES TREVI
18,7X122,7 - LINHA VITA



PORCELANATO FOSCO RETIFICADO
90X90CM ISEO GRIGIO ACETINADO -
ELIANE

LEGENDA

SENTIDO DE ASSENTAMENTO
DO PISO



Arq. Gabriela Goltz

projetos@gabrielagoltz.com - (21) 99229-0987

Cliente:

Amanda Fortes

Projeto:

Agência de Turismo Fortes

Observação:

Todas as medidas devem ser conferidas no local antes da execução, em caso de divergências entrar em contato com a arquiteta responsável.

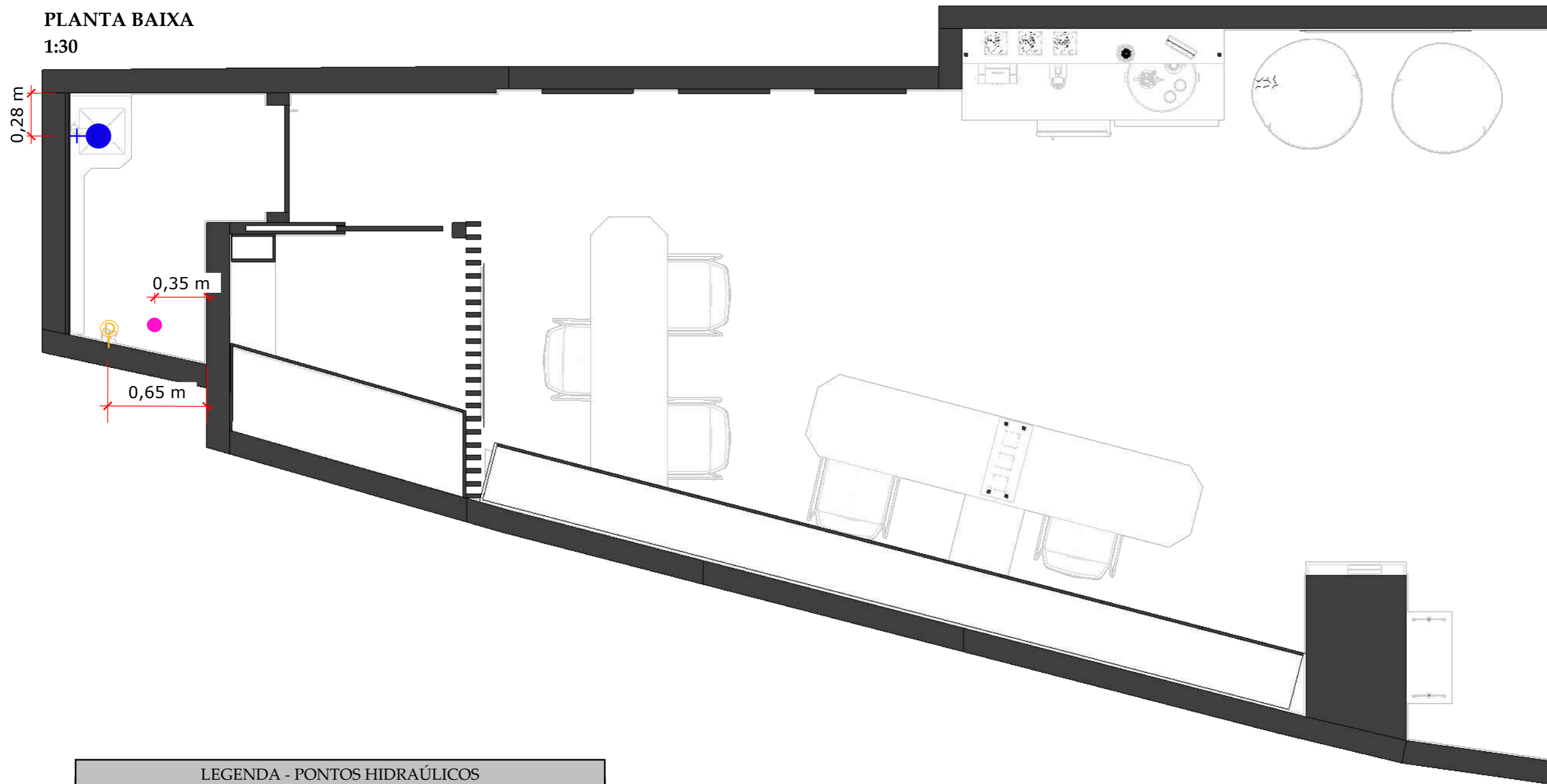
Data:

05/12/22

05/33
REV 00

FORTES VIAGENS - PONTOS HIDRAÚLICOS

PLANTA BAIXA
1:30



LEGENDA - PONTOS HIDRAÚLICOS

- + ● PUNTO DE ÁGUA - MÉDIA 1,10M - FILTRO
- + ● PUNTO DE ÁGUA - MÉDIA 0,70M - TORNEIRA PIA
- PUNTO NO CHÃO PARA VASO SANITÁRIO - ACOPLADO
- PUNTO DUCHA HIGIÊNICA

Arq. Gabriela Goltz
projetos@gabrielagoltz.com - (21) 99229-0987

Cliente:
Amanda Fortes

Projeto:
Agência de Turismo Fortes

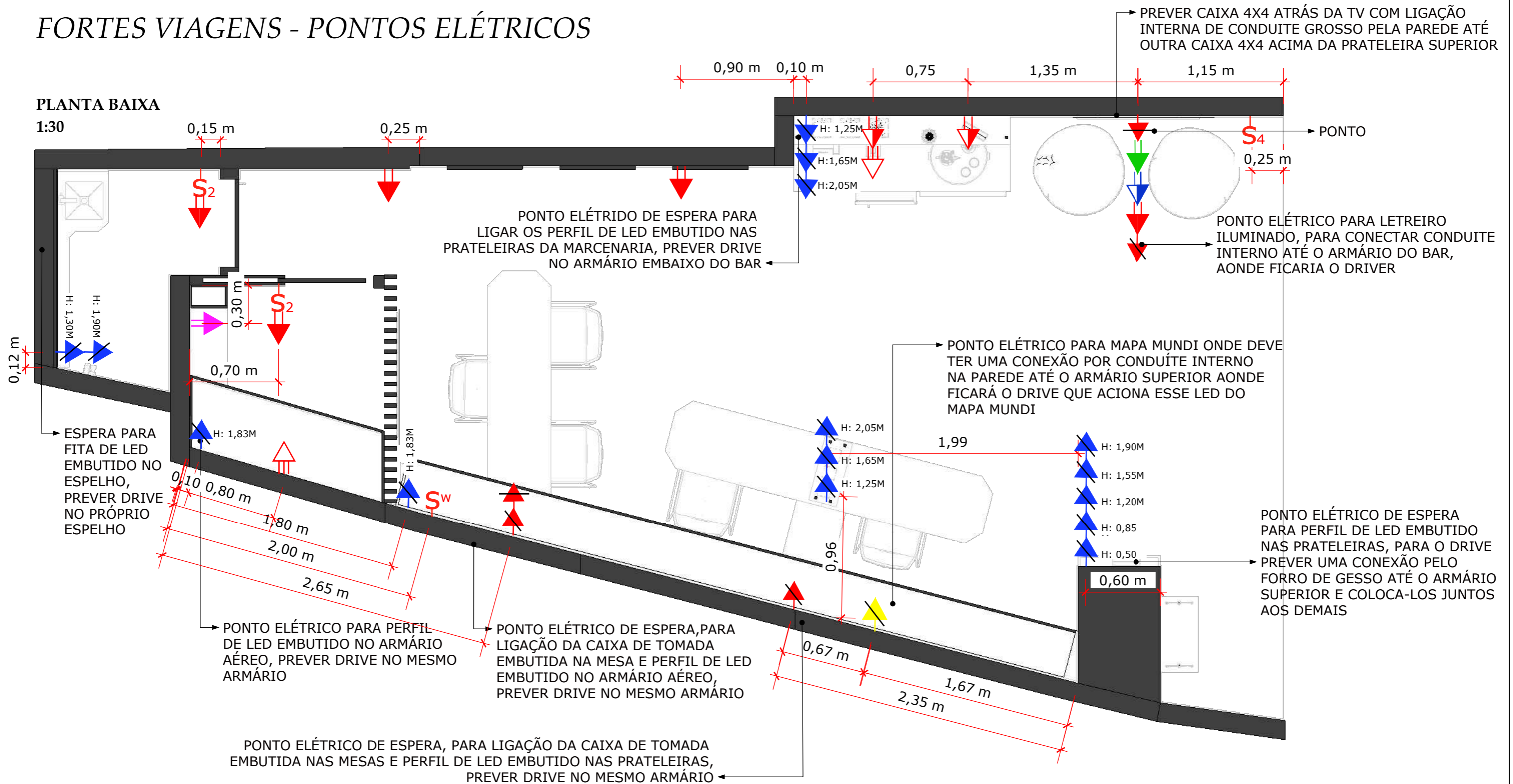
Observação:
Todas as medidas devem ser conferidas no local antes da execução,
em caso de divergências entrar em contato com a arquiteta responsável.

Data:
05/12/22

06/33
REV 00

FORTES VIAGENS - PONTOS ELÉTRICOS

PLANTA BAIXA
1:30



LEGENDA - PONTOS ELÉTRICOS

	INTERRUPTOR 4 TECLAS		TOMADA DUPLA 110V - BAIXA 0,30M		PONTO ELÉTRICO - BAIXA 0,30M		TOMADA TRIPLA 110 V - MÉDIA 1,00 M - FILTRO E MÁQUINA DE CAFÉ		TOMADA TRIPLA 110 V - MÉDIA 0,90M - FINANCEIRO
	INTERRUPTOR 3WAY		TOMADA DUPLA 110V/200V - BAIXA 0,30M ADEGA E FRIGOBAR		PONTO ELÉTRICO - ALTA 1,50M - MAPA MUNDI ILUMINADO		TOMADA DUPLA 110 V - ALTA 2,10M - PARA INTERNET		TOMADA DUPLA 110 V - MÉDIA 0,90M - FINANCEIRO
	INTERRUPTOR 2 TECLAS		TOMADA DUPLA 110 V - MÉDIA 1,30M		PONTO ELÉTRICO - ILUMINAÇÃO		PONTO DE INTERNET - ALTA 2,10M		

Arq. Gabriela Goltz

projetos@gabrielagoltz.com - (21) 99229-0987

Cliente:

Amanda Fortes

Projeto:

Agência de Turismo Fortes

Observação:

Todas as medidas devem ser conferidas no local antes da execução, em caso de divergências entrar em contato com a arquiteta responsável.

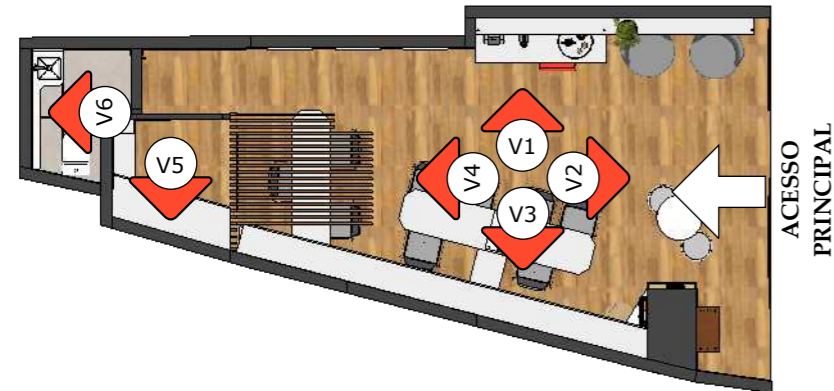
Data:

05/12/22

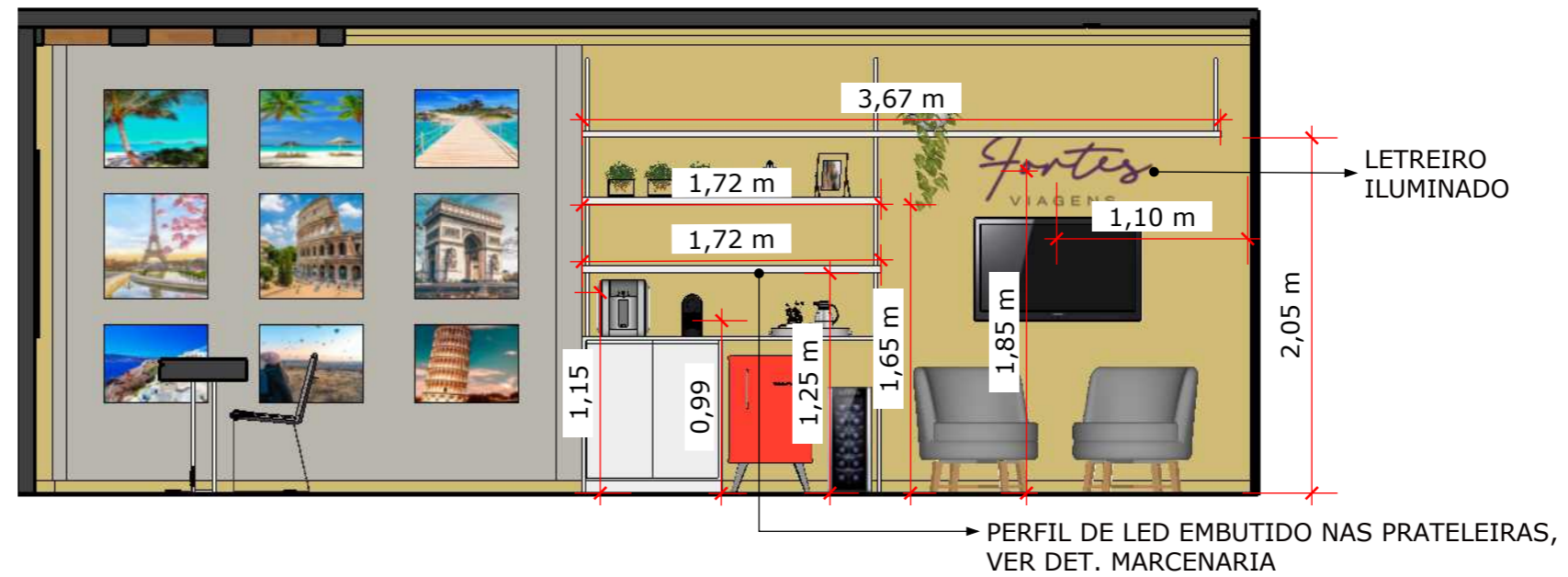
07/33
REV 00

FORTES VIAGENS - PONTOS ELÉTRICOS

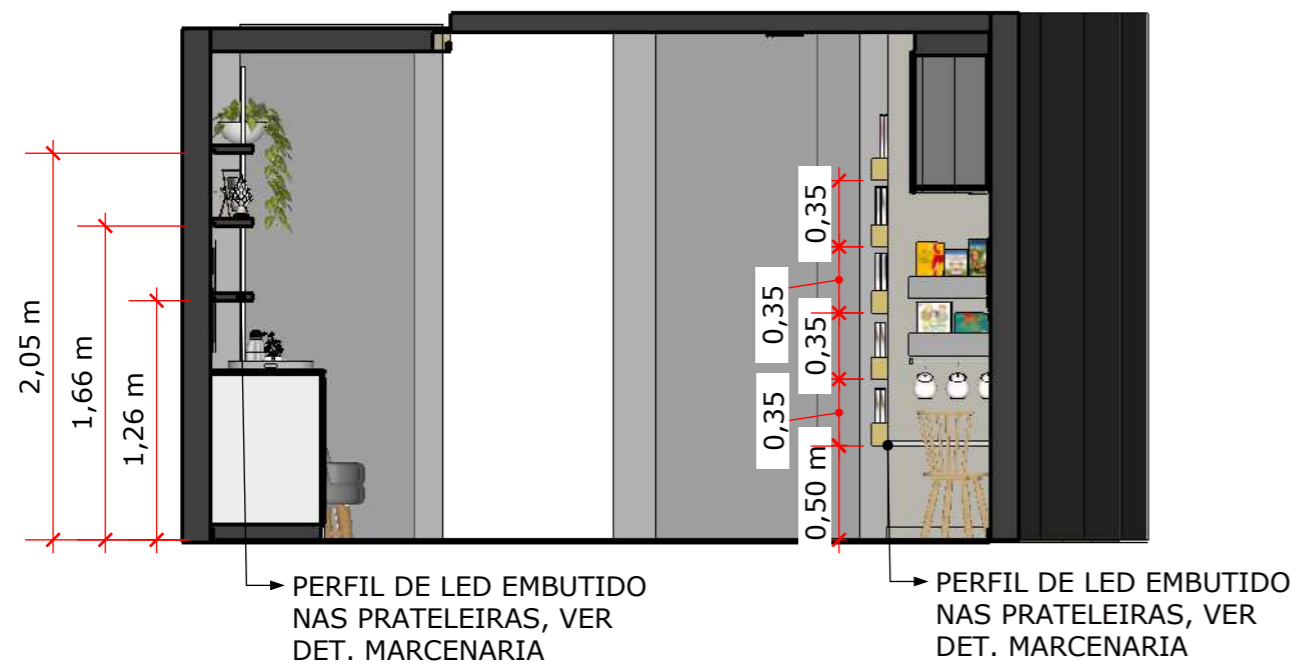
PLANTA BAIXA
1:75



VISTA 01
1:40



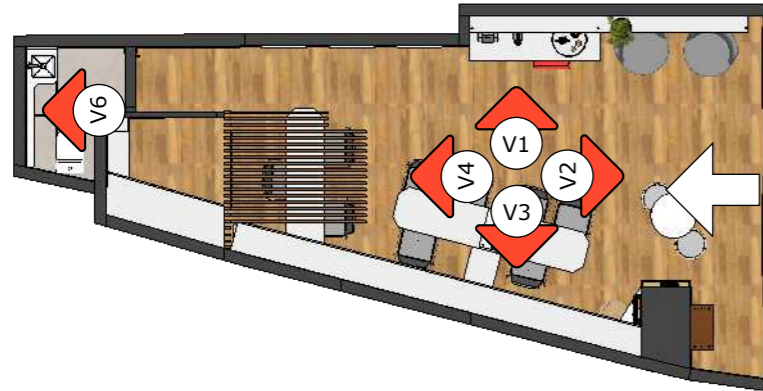
VISTA 02
1:40



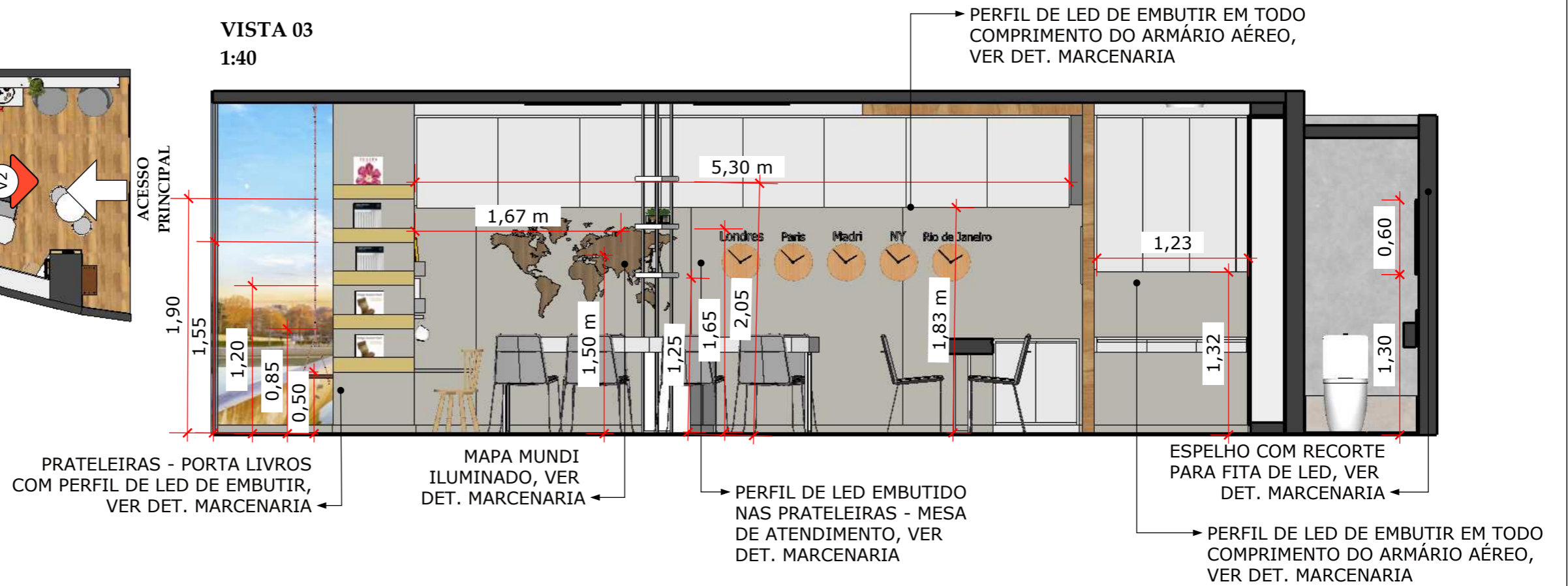
OBSERVAÇÃO: RENDER NÃO ESTÁ ATUALIZADO, POIS TETO NÃO ESTÁ REBAIXADO, COR DAS PAREDES DOS QUADROS NÃO ESTÁ NA COR CINZA E NÃO ESTÁ COM AS ILUMINAÇÕES CERTAS, CONFORME DETALHAMENTO LUMINOTÉCNICO.

FORTES VIAGENS - PONTOS ELÉTRICOS

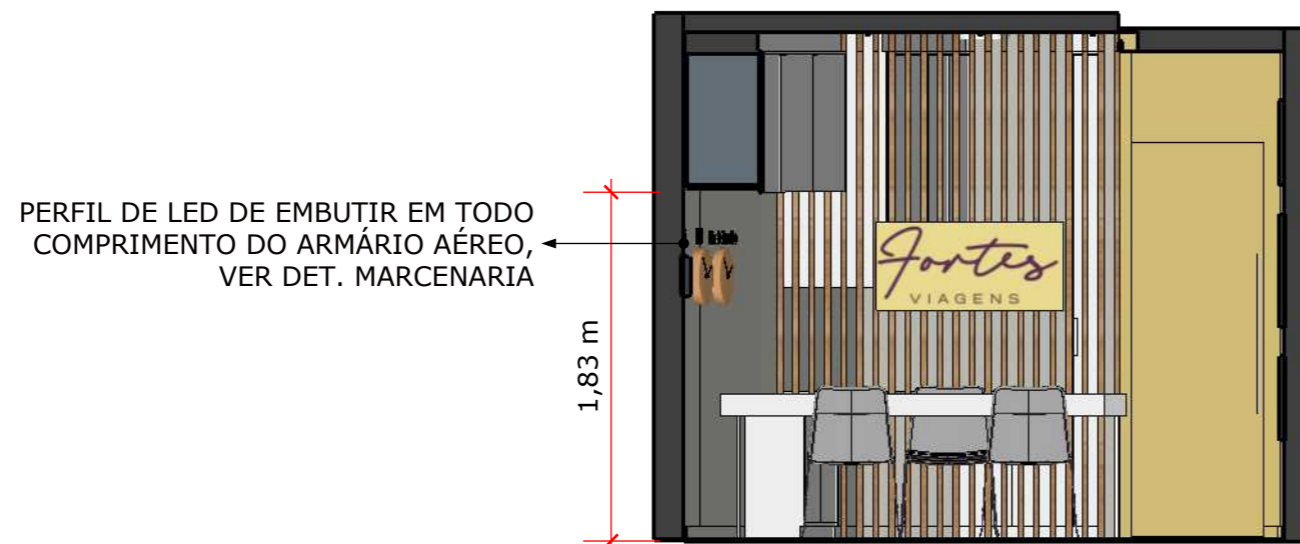
PLANTA BAIXA
1:75



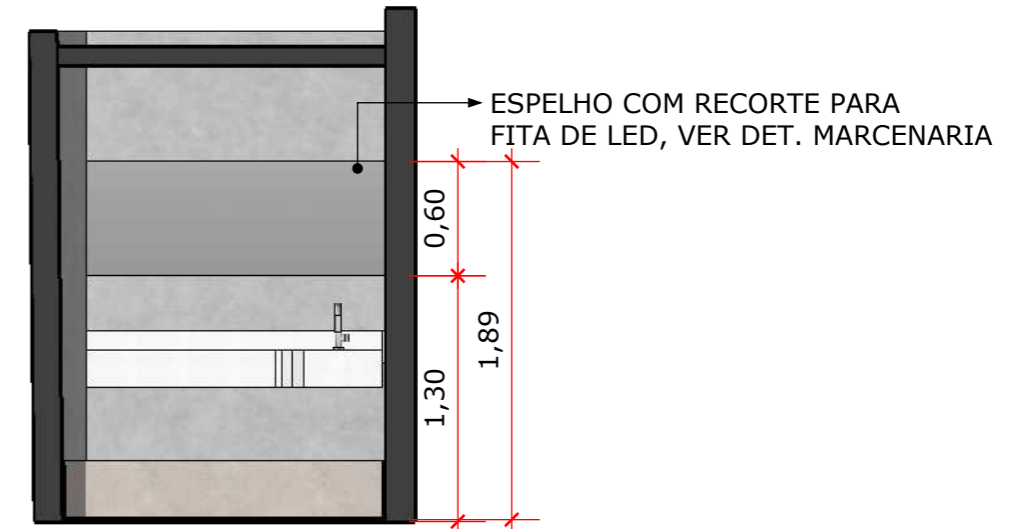
VISTA 03
1:40



VISTA 04
1:40

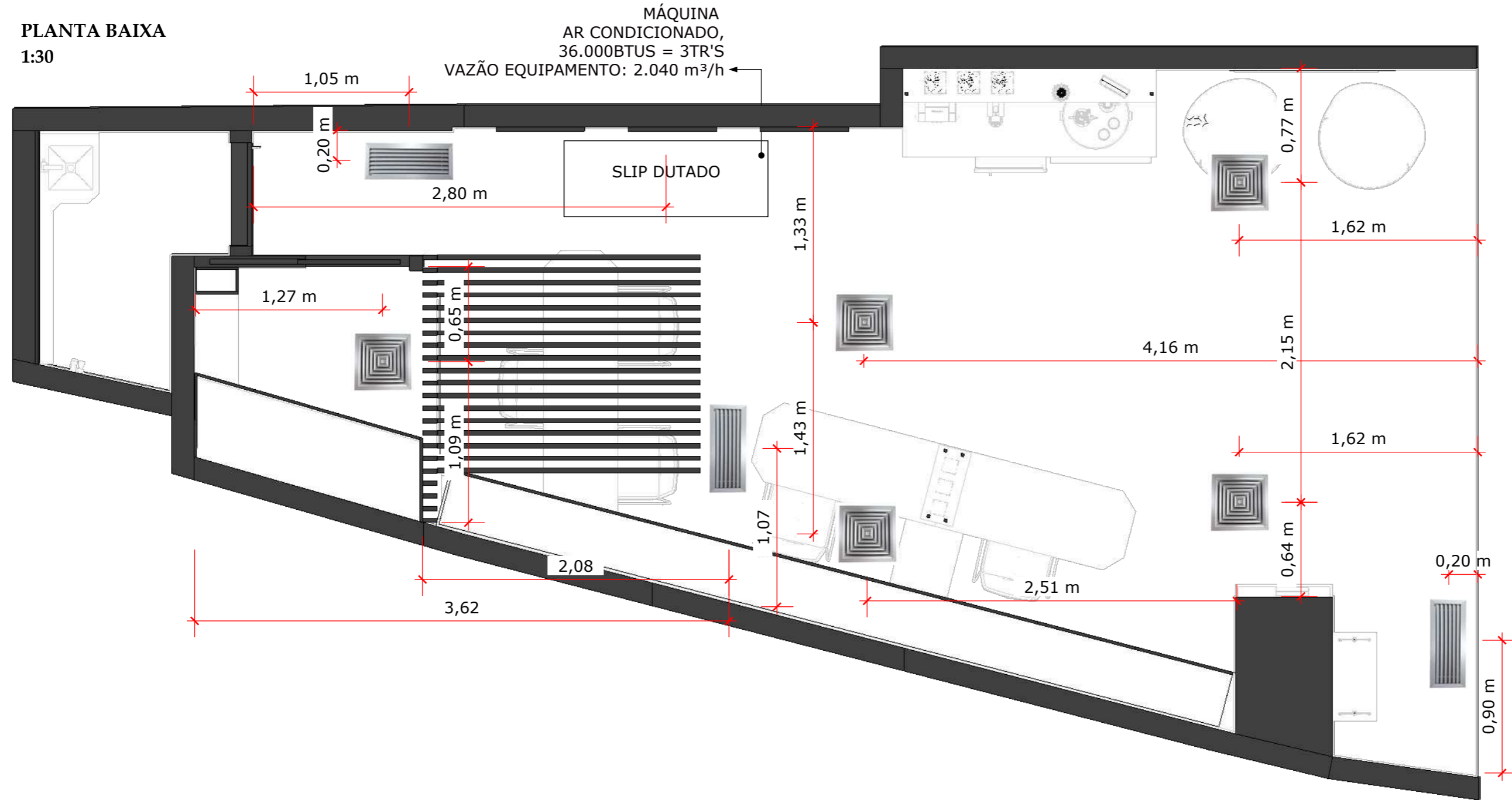




VISTA 06
1:40



FORTES VIAGENS - PONTOS DE AR CONDICIONADO

PLANTA BAIXA
1:30



LEGENDA	
	DIFUSOR QUADRADO INSULFLAMENTO - 30X30CM
	GRELHA DE RETORNO

FORTES VIAGENS - LUMINOTÉCNICO

PLANTA BAIXA
1:30

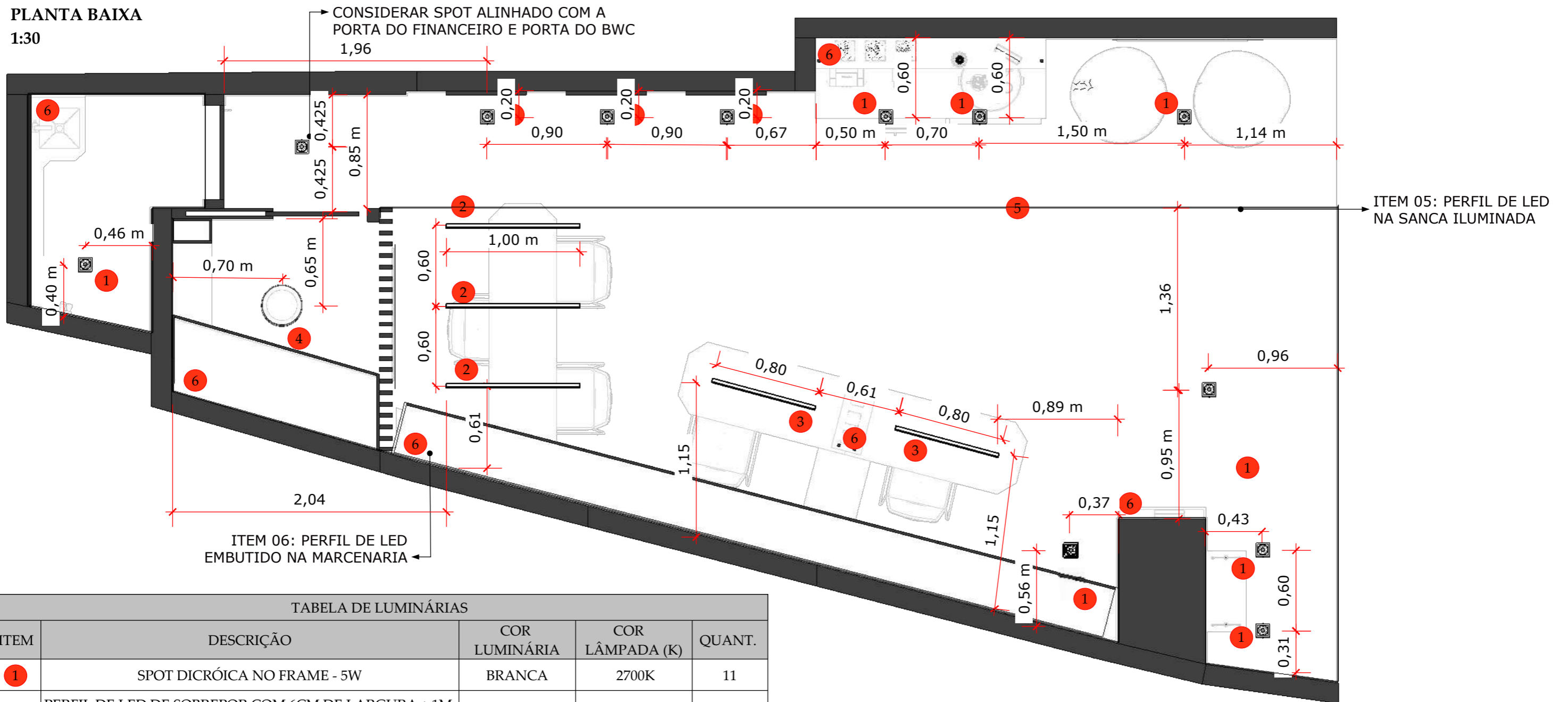


TABELA DE LUMINÁRIAS

ITEM	DESCRIÇÃO	COR LUMINÁRIA	COR LÂMPADA (K)	QUANT.
1	SPOT DICRÓICA NO FRAME - 5W	BRANCA	2700K	11
2	PERFIL DE LED DE SOBREPOR COM 6CM DE LARGURA + 1M DE COMPRIMENTO CADA - 19W	PRETO	2700K	3
3	PERFIL DE LED COM BORDAS PRETAS COM 6CM DE LARGURA + 80M DE COMPRIMENTO CADA - 19W	PRETO	2700K	2
4	PLACA DE LED DE 30CM DE EMBUTIR NO GESSO	BRANCO	2700K	1
5	SANCA ILUMINADA: FITA DE LED - 19W	BRANCO	2700K	4,36M
6	PRATELEIRAS: PERFIL DE LED DE EMBUTIR COM BORDAS BRANCAS 1,2CM DE LARGURA + FITA DE LED - 5W	BRANCO	2700K	21,95M

Arq. Gabriela Goltz

projetos@gabrielagoltz.com - (21) 99229-0987

Cliente:

Amanda Fortes

Projeto:

Agência de Turismo Fortes

Observação:

Todas as medidas devem ser conferidas no local antes da execução, em caso de divergências entrar em contato com a arquiteta responsável.

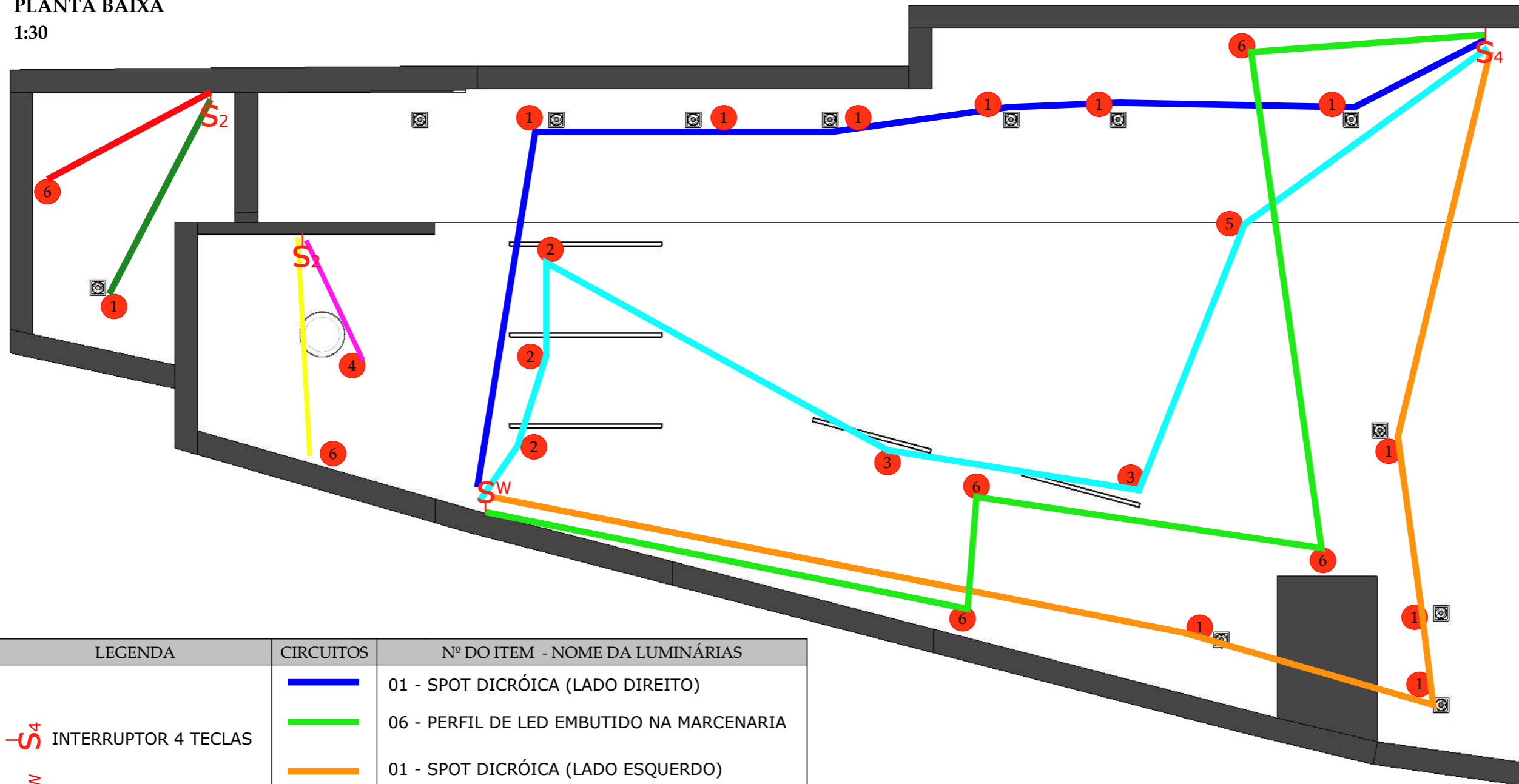
Data:

05/12/22

11/33
REV 00

FORTES VIAGENS - LUMINOTÉCNICO

PLANTA BAIXA
1:30



LEGENDA	CIRCUITOS	Nº DO ITEM - NOME DA LUMINÁRIAS
S^4 INTERRUPTOR 4 TECLAS	—	01 - SPOT DICRÓICA (LADO DIREITO)
S^W INTERRUPTOR 3WAY	—	06 - PERFIL DE LED EMBUTIDO NA MARCENARIA
	—	01 - SPOT DICRÓICA (LADO ESQUERDO)
	—	05 /03 / 02 - PERFIL DE LED (SANCA) / PERFIL DE LED MESAS ATENDIMENTO / PERFIL DE LED NO RIPADO
S^2 INTERRUPTOR 2 TECLAS	—	06 - PERFIL DE LED EMBUTIDO NA MARCENARIA
	—	04 - LUMINÁRIA DIÂMETRO 30CM
S^2 INTERRUPTOR 2 TECLAS	—	01 - SPOT DICRÓICA
	—	06 - PERFIL DE LED EMBUTIDO NA MARCENARIA

Arq. Gabriela Goltz
projetos@gabrielagoltz.com - (21) 99229-0987

Cliente:
Amanda Fortes

Projeto:
Agência de Turismo Fortes

Observação:
Todas as medidas devem ser conferidas no local antes da execução, em caso de divergências entrar em contato com a arquiteta responsável.

Data:
05/12/22

12/33
REV 00

FORTES VIAGENS - MOBILIÁRIOS SOLTOS

PLANTA BAIXA
1:30

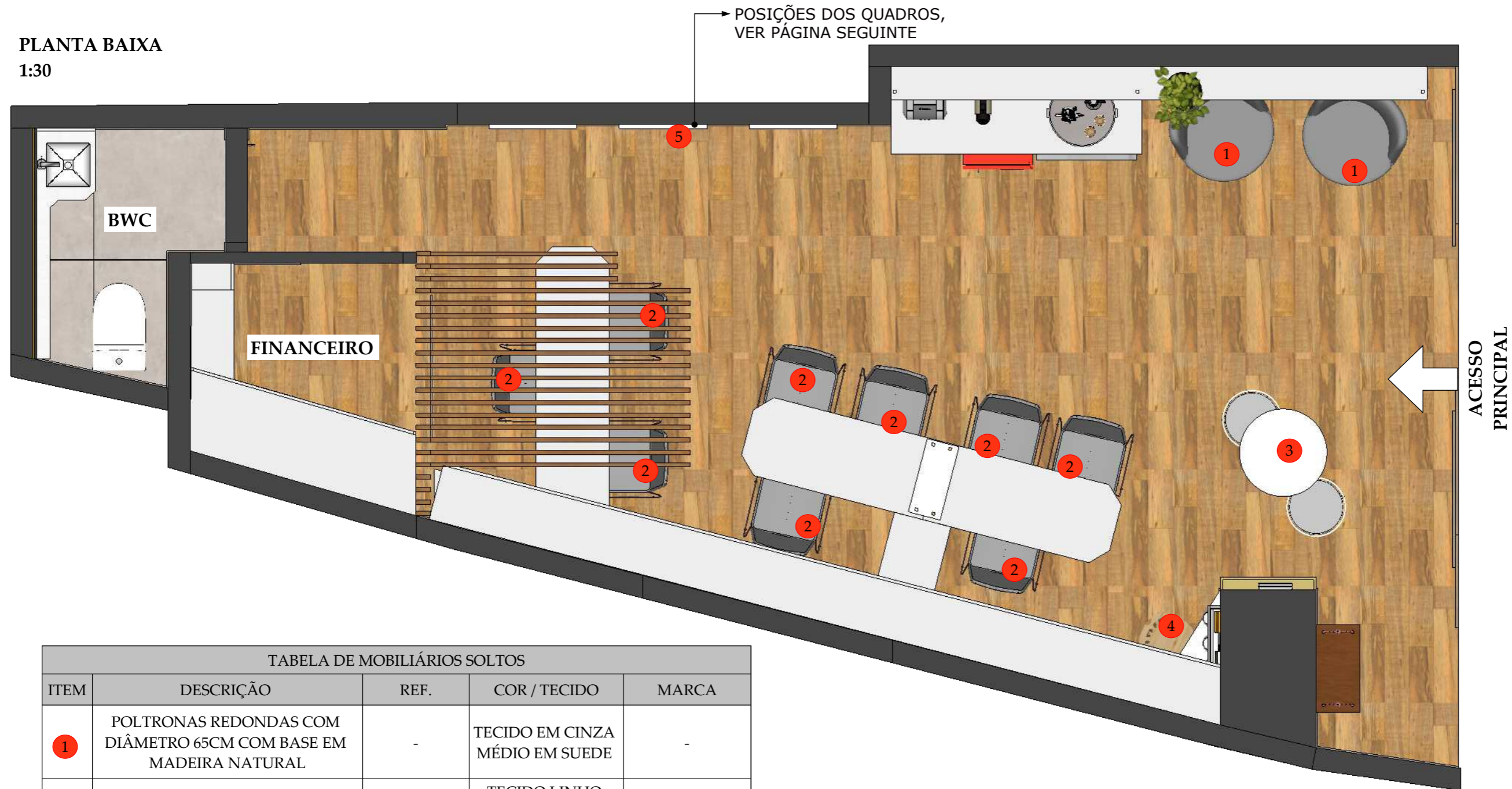


TABELA DE MOBILIÁRIOS SOLTOS

ITEM	DESCRIÇÃO	REF.	COR / TECIDO	MARCA
1	POLTRONAS REDONDAS COM DIÂMETRO 65CM COM BASE EM MADEIRA NATURAL	-	TECIDO EM CINZA MÉDIO EM SUEDE	-
2	CADEIRA CLIP ESTOFADA	-	TECIDO LINHO CINZA MÉDIO	-
3	CONJUNTO SALA DE JANTAR CARRATO PIENZA COM MESA E 2 BANQUETAS	464691787	MADEIRA E ESTRUTURA PRETA	MADEIRA MADEIRA
4	CADEIRA INFANTIL	264637032	BRANCA	MADEIRA MADEIRA
5	9 QUADROS	-	-	-

Arq. Gabriela Goltz
projetos@gabrielagoltz.com - (21) 99229-0987

Cliente:
Amanda Fortes

Projeto:
Agência de Turismo Fortes

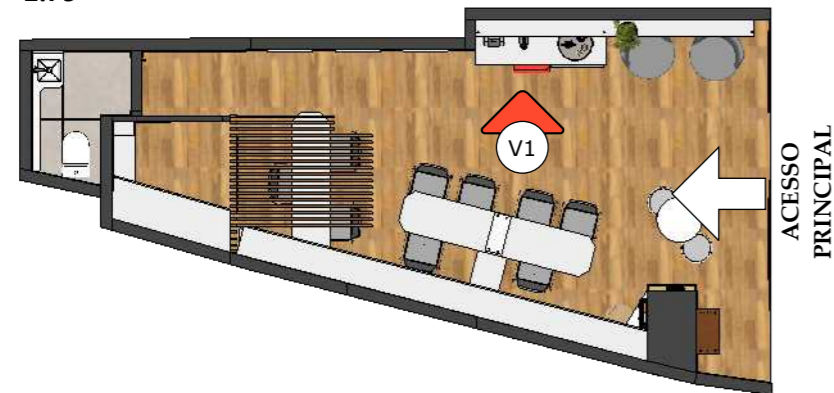
Observação:
Todas as medidas devem ser conferidas no local antes da execução, em caso de divergências entrar em contato com a arquiteta responsável.

Data:
02/12/22

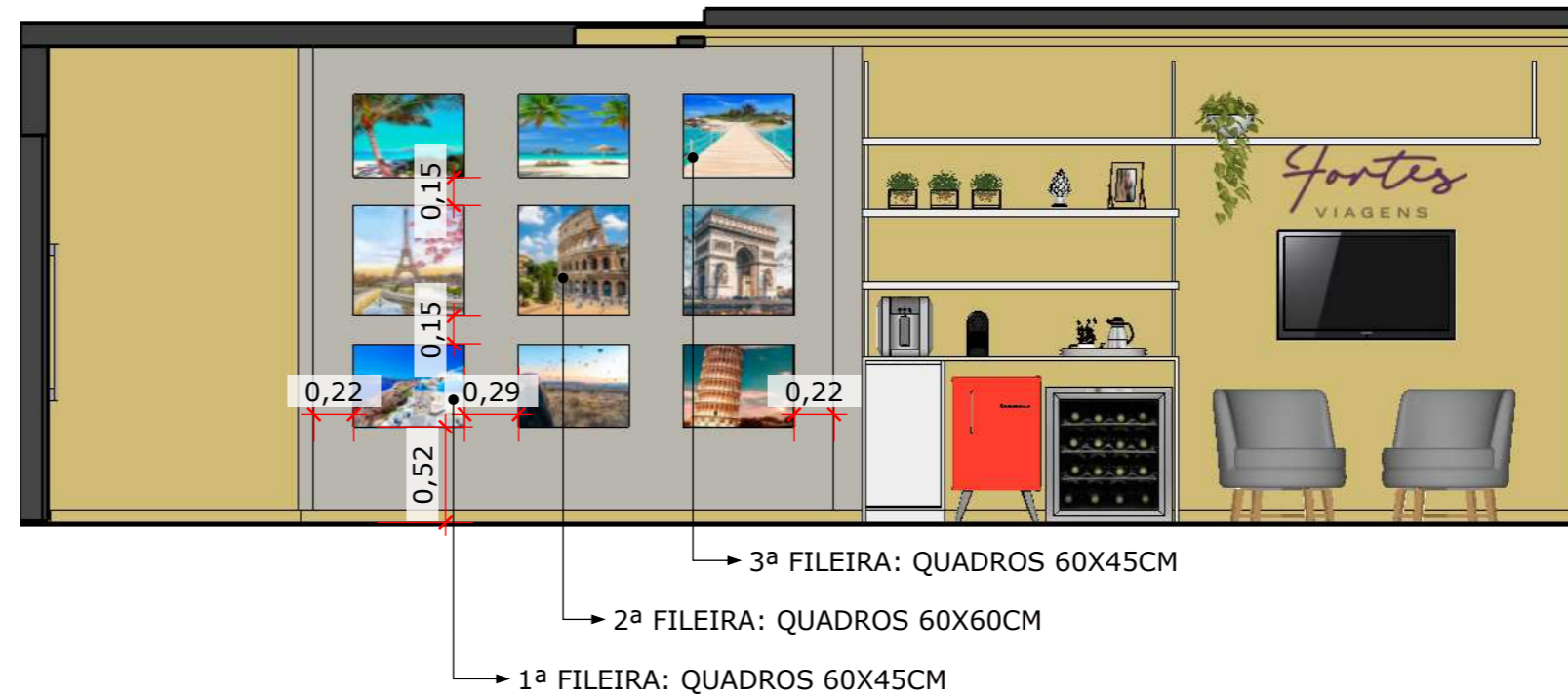
13/33
REV 00

FORTES VIAGENS - MOBILIÁRIOS SOLTOS

PLANTA BAIXA
1:75



VISTA 01 - QUADROS
1:40



Arq. Gabriela Goltz
projetos@gabrielagoltz.com - (21) 99229-0987

Cliente:
Amanda Fortes

Projeto:
Agência de Turismo Fortes

Observação:
Todas as medidas devem ser conferidas no local antes da execução,
em caso de divergências entrar em contato com a arquiteta responsável.

Data:
02/12/22

14/33
REV 00

FORTES VIAGENS - ELETROS

PLANTA BAIXA
1:30

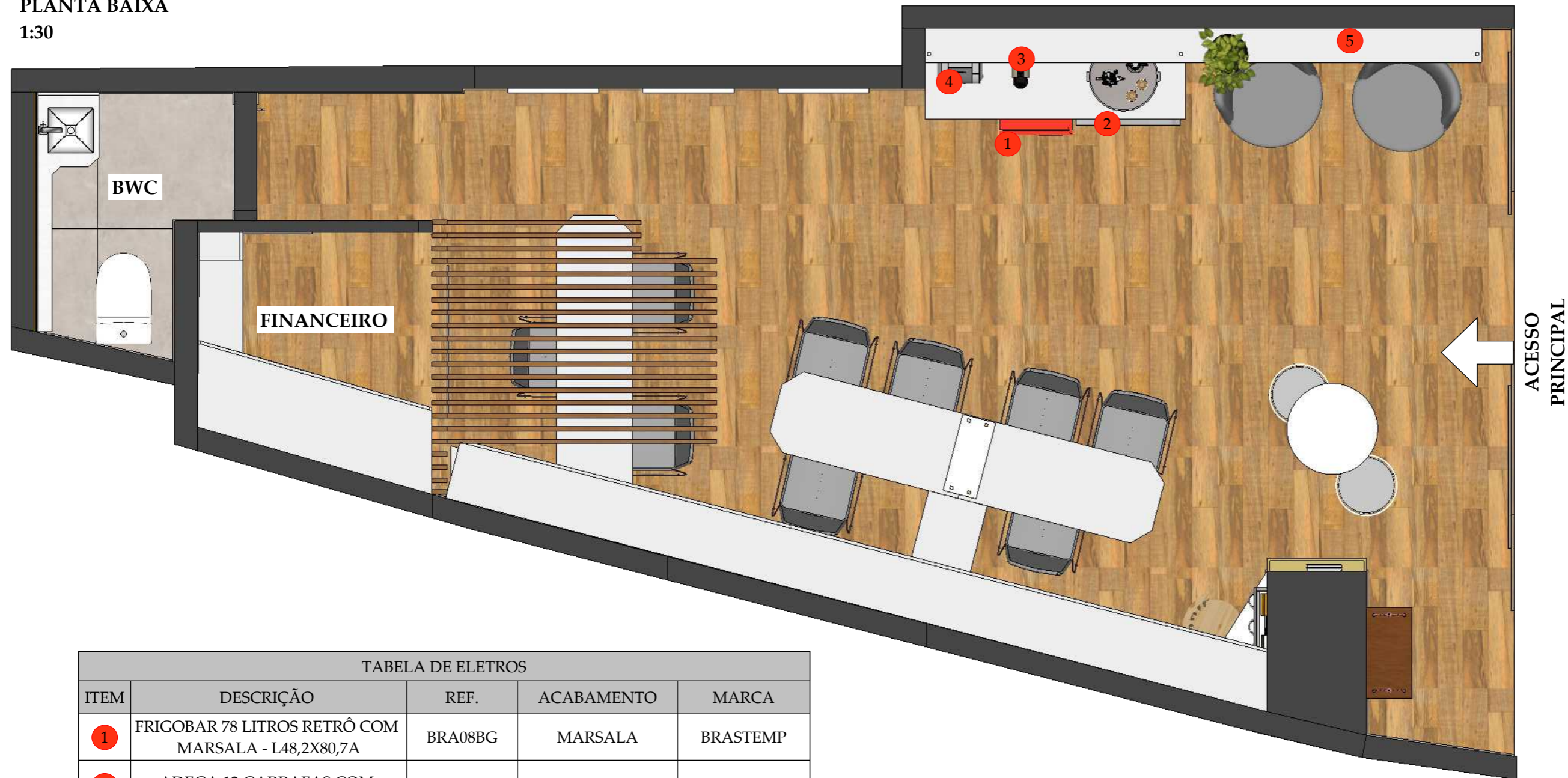


TABELA DE ELETROS

ITEM	DESCRIÇÃO	REF.	ACABAMENTO	MARCA
1	FRIGOBAR 78 LITROS RETRÔ COM MARSALA - L48,2X80,7A	BRA08BG	MARSALA	BRASTEMP
2	ADEGA 12 GARRAFAS COM PAINEL TOUCH - 220V - L28X63,3A	BZC12BE	PRETA	BRASTEMP
3	CAFETEIRA NESPRESSO INISSIA C40 - 110V	-	CREME	NESPRESSO
4	PURIFICADOR DE ÁGUA, 3 TEMPERATURAS, PAINEL EASY TOUCH	PE11B	CINZA	ELECTROLUX
5	TELEVISÃO 40 POLEGADAS	À DEFINIR	PRETA	À DEFINIR

Arq. Gabriela Goltz
projetos@gabrielagoltz.com - (21) 99229-0987

Cliente:
Amanda Fortes

Projeto:
Agência de Turismo Fortes

Observação:
Todas as medidas devem ser conferidas no local antes da execução, em caso de divergências entrar em contato com a arquiteta responsável.

Data:
02/12/22

15/33
REV 00

FORTES VIAGENS - LOUÇAS E METAIS

PLANTA BAIXA
1:30

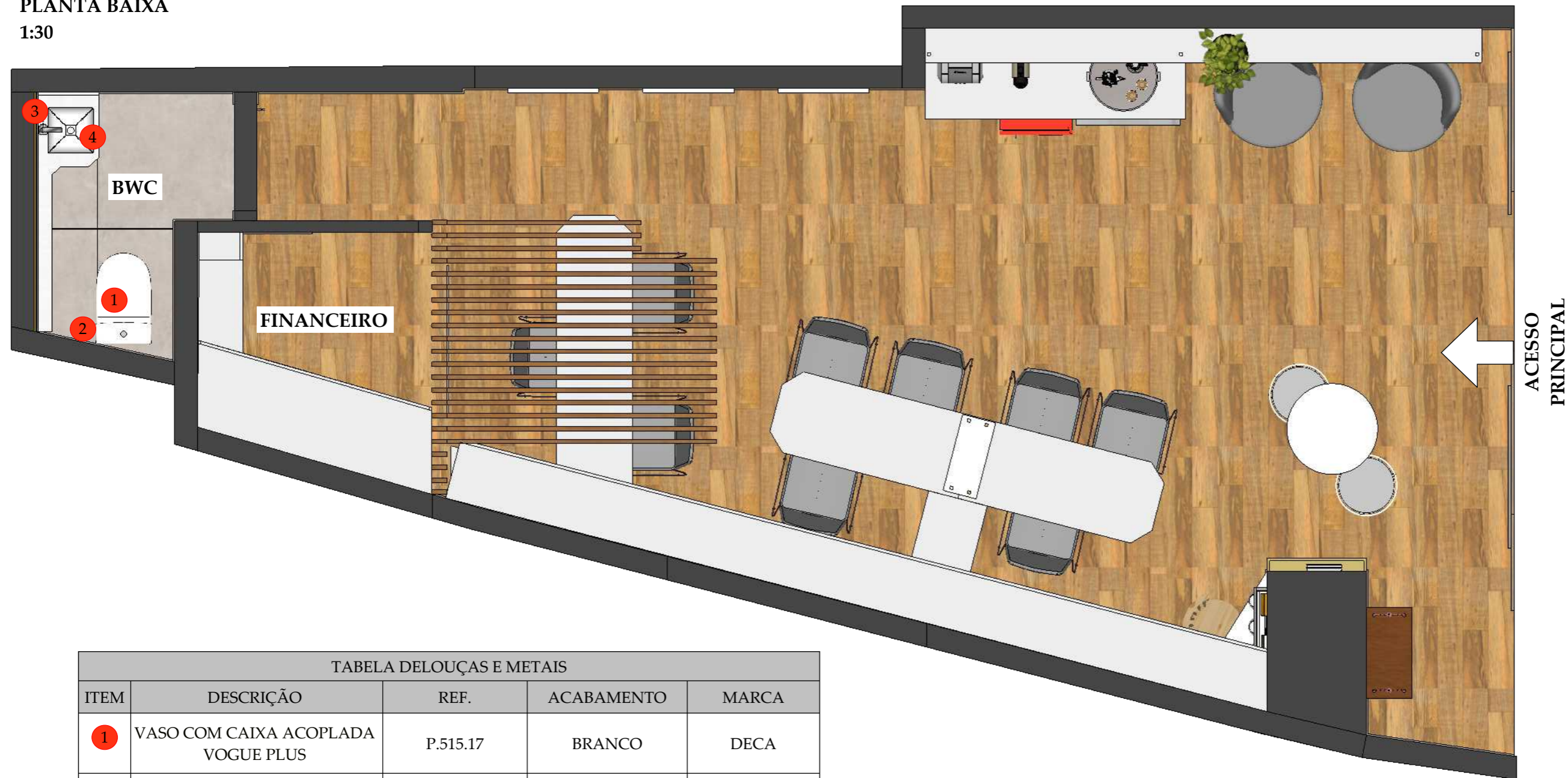


TABELA DE LOUÇAS E METAIS				
ITEM	DESCRIÇÃO	REF.	ACABAMENTO	MARCA
1	VASO COM CAIXA ACOPLADA VOGUE PLUS	P.515.17	BRANCO	DECA
2	DUCHA HIGIÊNICA COM REGISTRO	1984.C16.ACT.CR	CROMADO	DECA
3	TORNEIRA DE MESA DE BICA ALTA POLO	-	CROMADO	DECA
4	CUBA DE EMBUTIR QUADRADA	L.415.17	BRANCO	DECA

Arq. Gabriela Goltz
projetos@gabrielagoltz.com - (21) 99229-0987

Cliente:
Amanda Fortes

Projeto:
Agência de Turismo Fortes

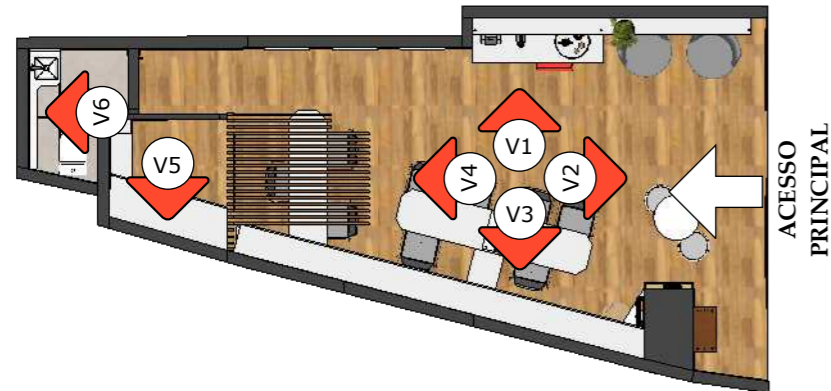
Observação:
Todas as medidas devem ser conferidas no local antes da execução, em caso de divergências entrar em contato com a arquiteta responsável.

Data:
02/12/22

16/33
REV 00

FORTES VIAGENS - DET. MARCENARIA

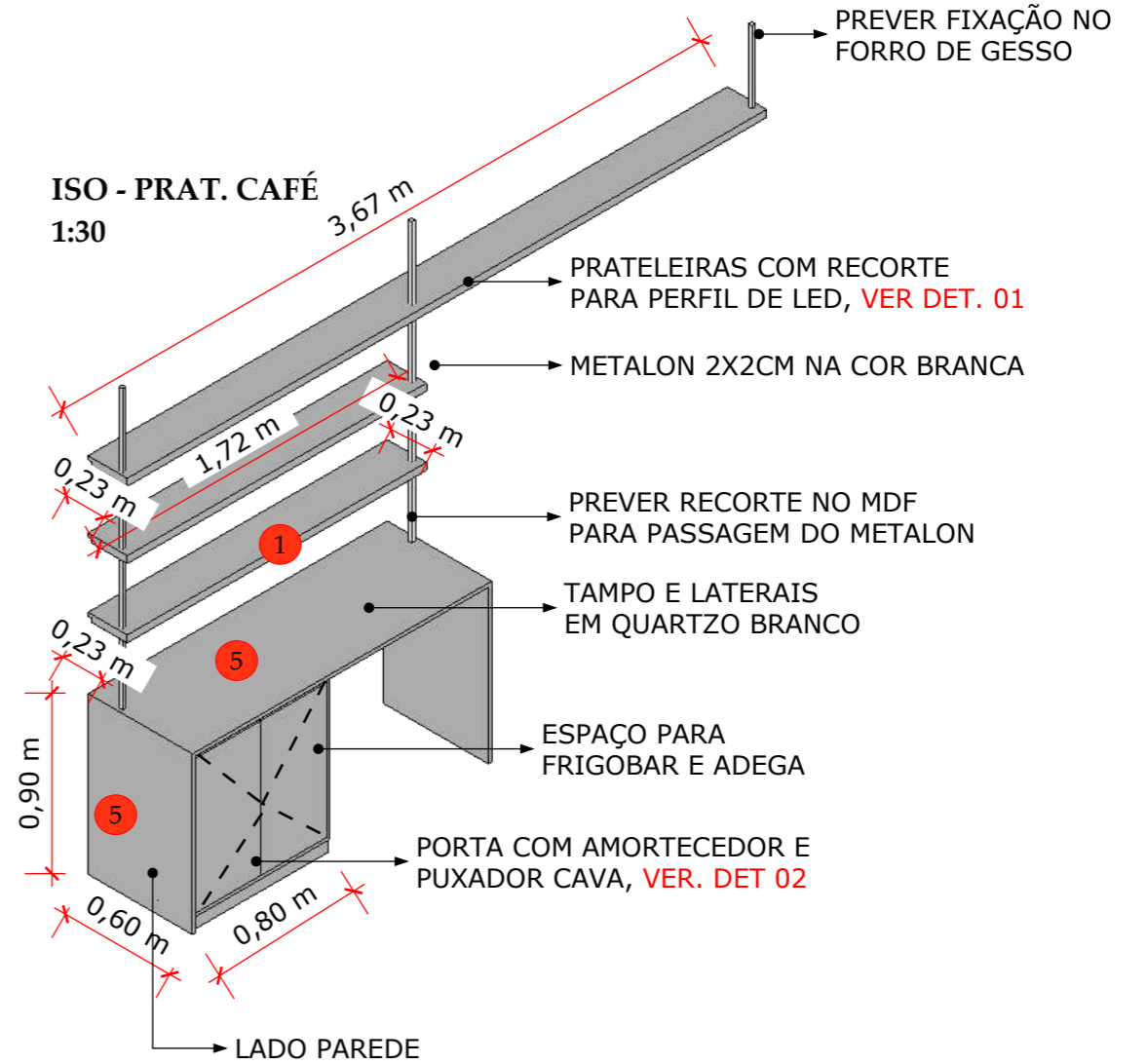
PLANTA BAIXA
1:75



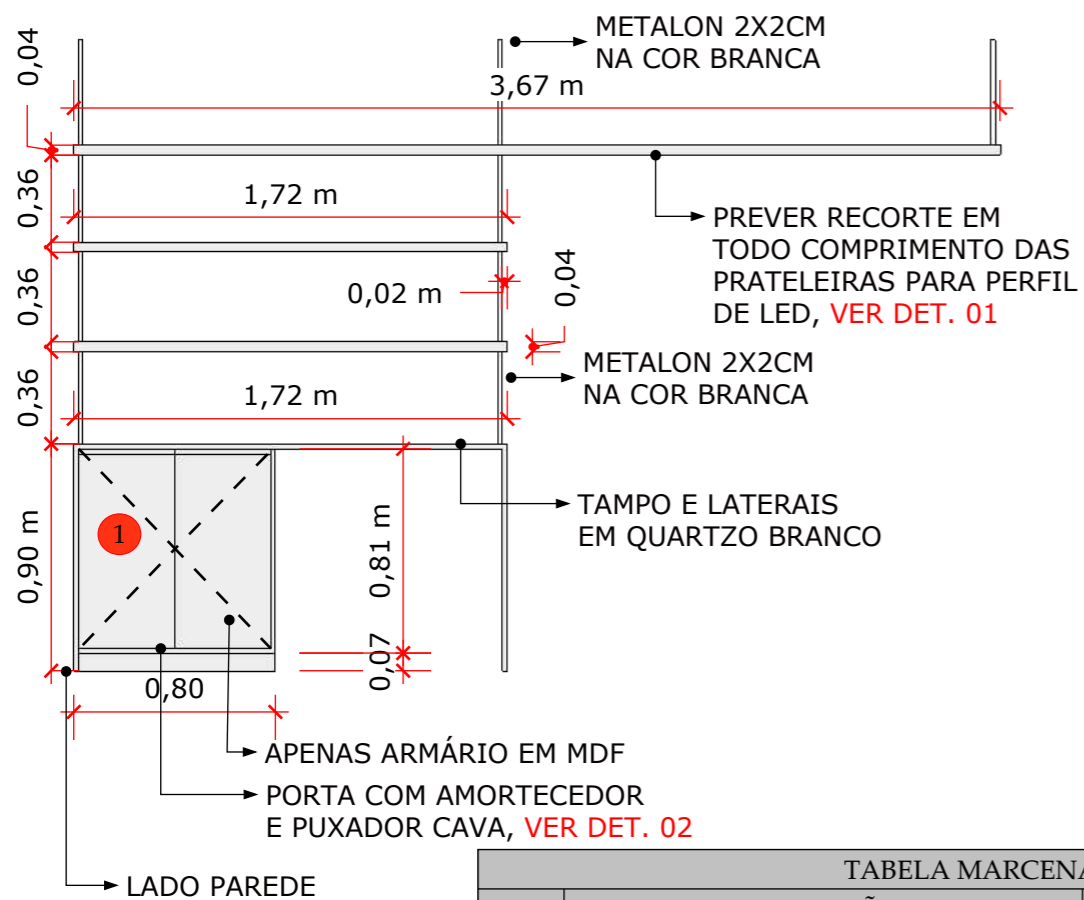
VISTA 01
1:75



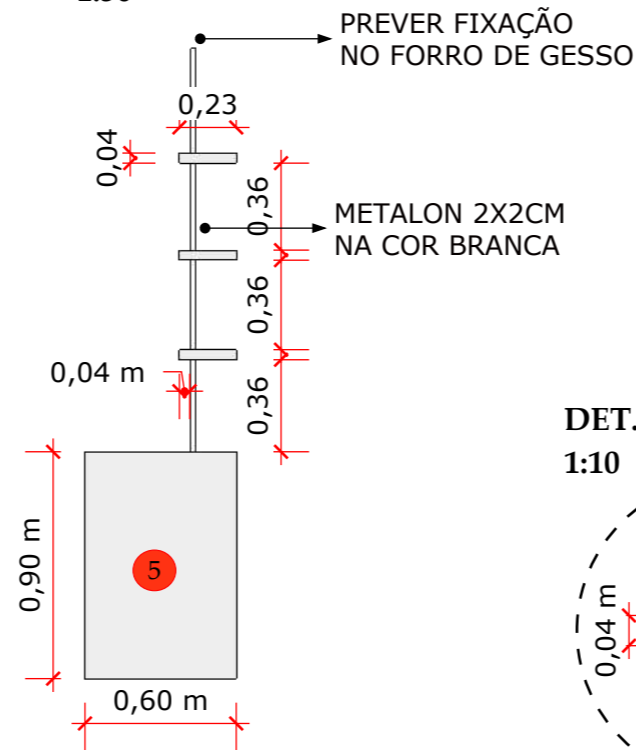
ISO - PRAT. CAFÉ
1:30



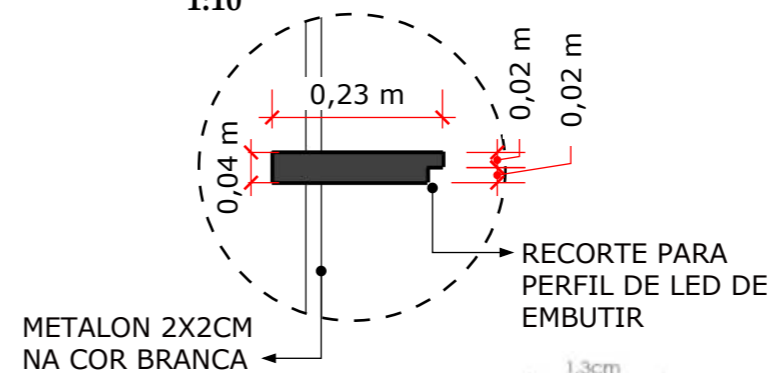
V.F - PRAT. CAFÉ
1:30



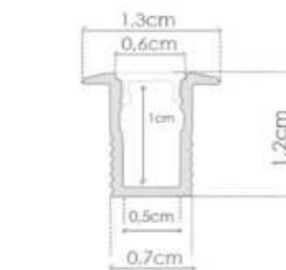
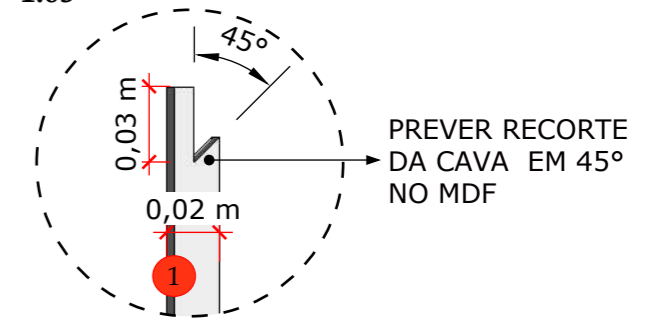
V.L - PRAT. CAFÉ
1:30



DET. 01 - PRAT. PERFIL DE LED
1:10



DET. 02 - PUXADOR CAVA
1:03



*PERFIL DE LED DE EMBUTIR

TABELA MARCENARIA			
ITEM	DESCRIÇÃO	MARCA	ACABAMENTO
1	LACA EM TOM LEVEMENTE CINZA OU MDF BRANCO	À DEFINIR	-
5	MARMORE QUARTZO BRANCO	-	-

Arq. Gabriela Goltz

projetos@gabrielagoltz.com - (21) 99229-0987

Cliente:

Amanda Fortes

Projeto:

Agência de Turismo Fortes

Observação:

Todas as medidas devem ser conferidas no local antes da execução, em caso de divergências entrar em contato com a arquiteta responsável.

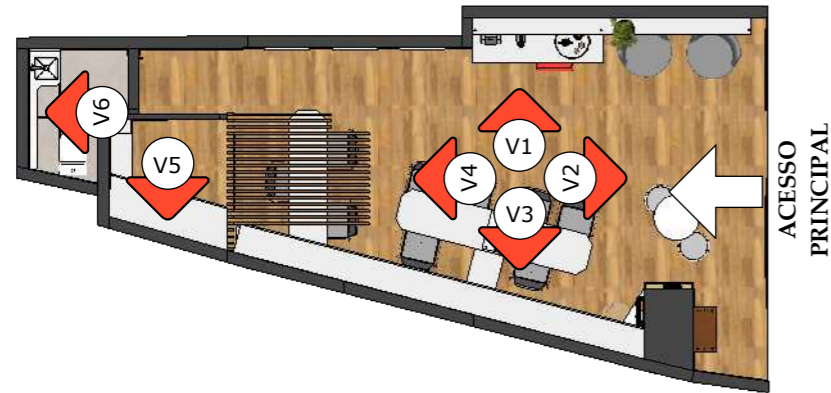
Data:

05/12/22

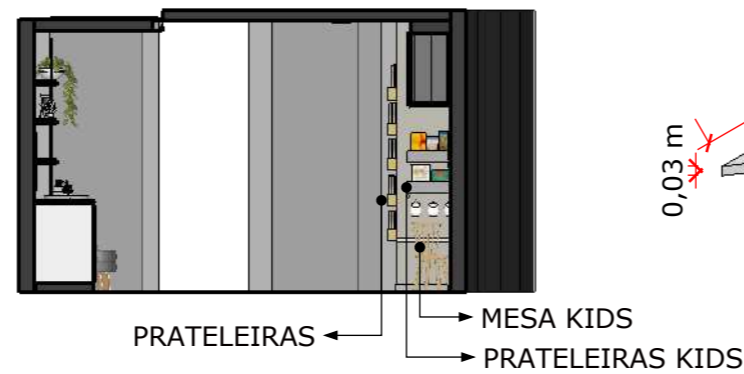
17/33
REV 00

FORTES VIAGENS - DET. MARCENARIA

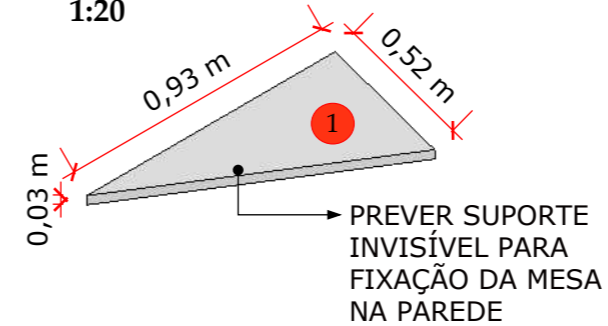
PLANTA BAIXA
1:75



VISTA 02
1:75



ISO - MESA KIDS
1:20



V.S - MESA KIDS
1:20

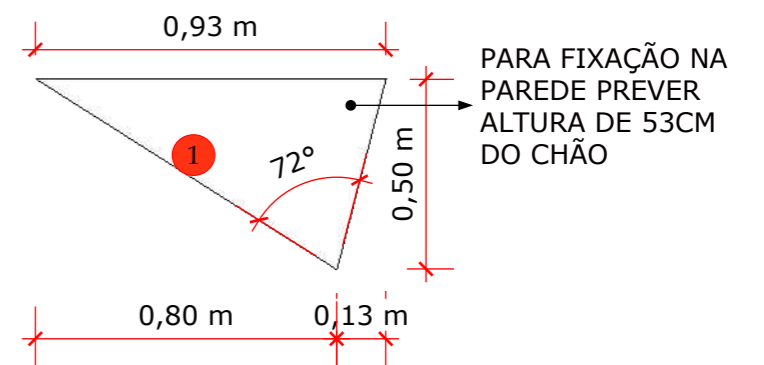
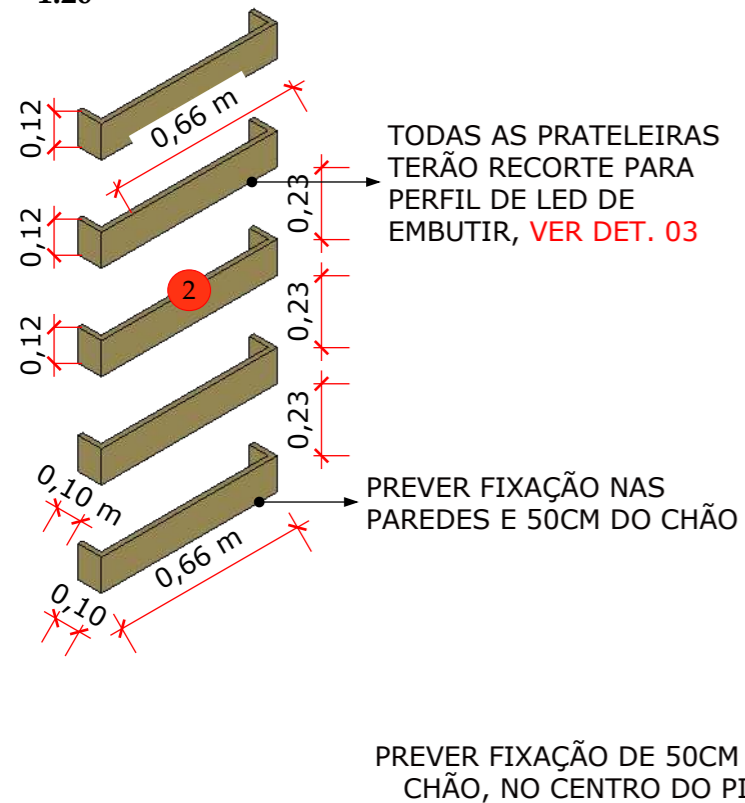
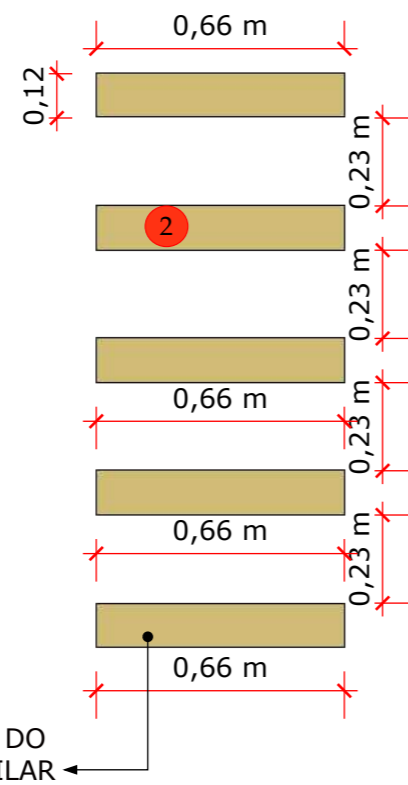


TABELA MARCENARIA			
ITEM	DESCRIÇÃO	MARCA	ACABAMENTO
1	LACA EM TOM LEVEMENTE CINZA OU MDF BRANCO	À DEFINIR	-
2	MDF NO MESMO TOM QUE A TINTA MOSTARDA NA PAREDE - À DEFINIR	-	-

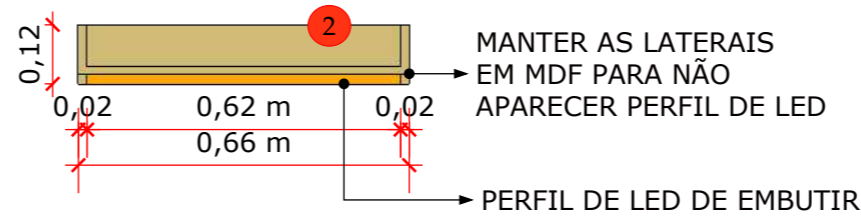
ISO - PRATELEIRAS
1:20



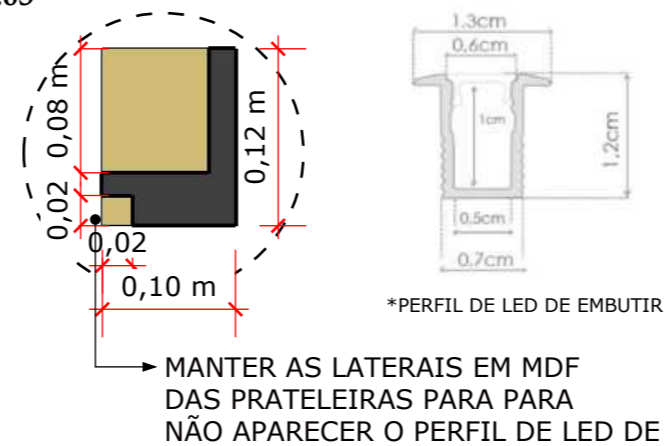
V.F - PRATELEIRAS
1:20



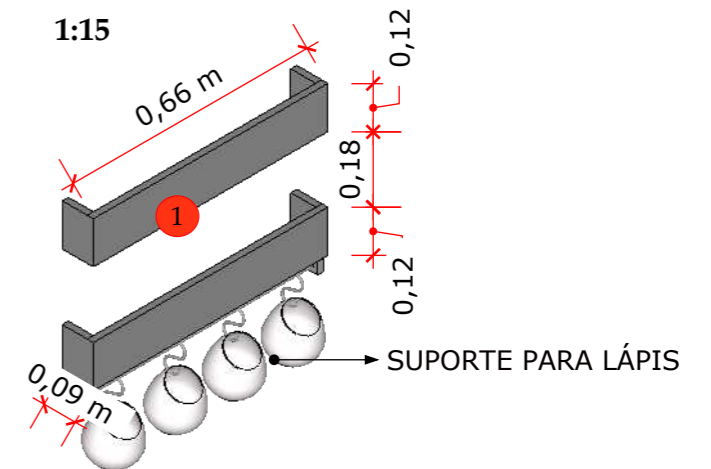
V.I - PRATELEIRAS
1:10



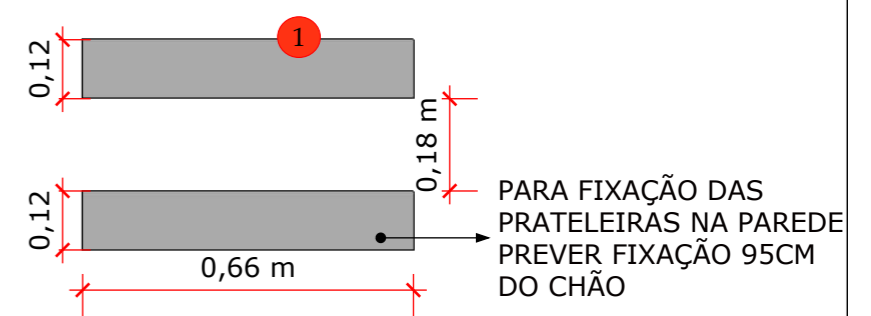
DET. 03 - RECORTE PERFIL LED
1:05



ISO - PRAT. KIDS
1:15

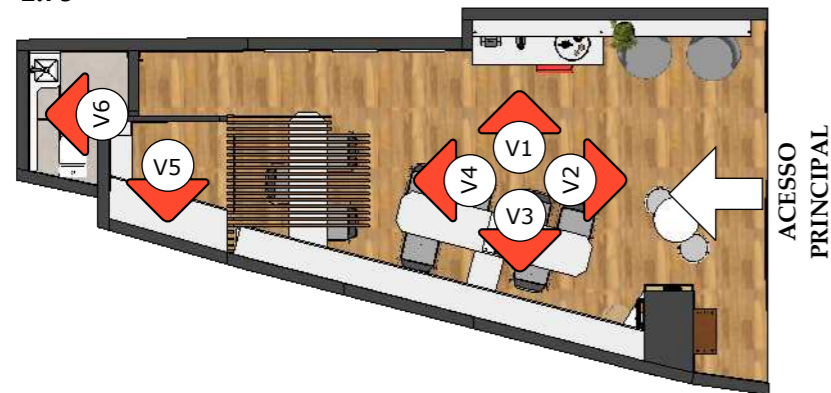


V.F - PRAT. KIDS
1:15

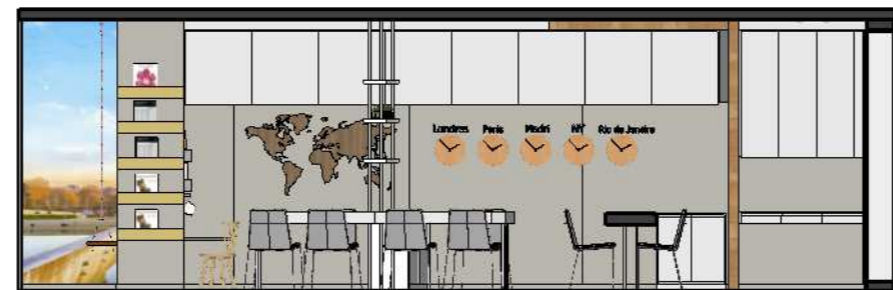


FORTES VIAGENS - DET. MARCENARIA

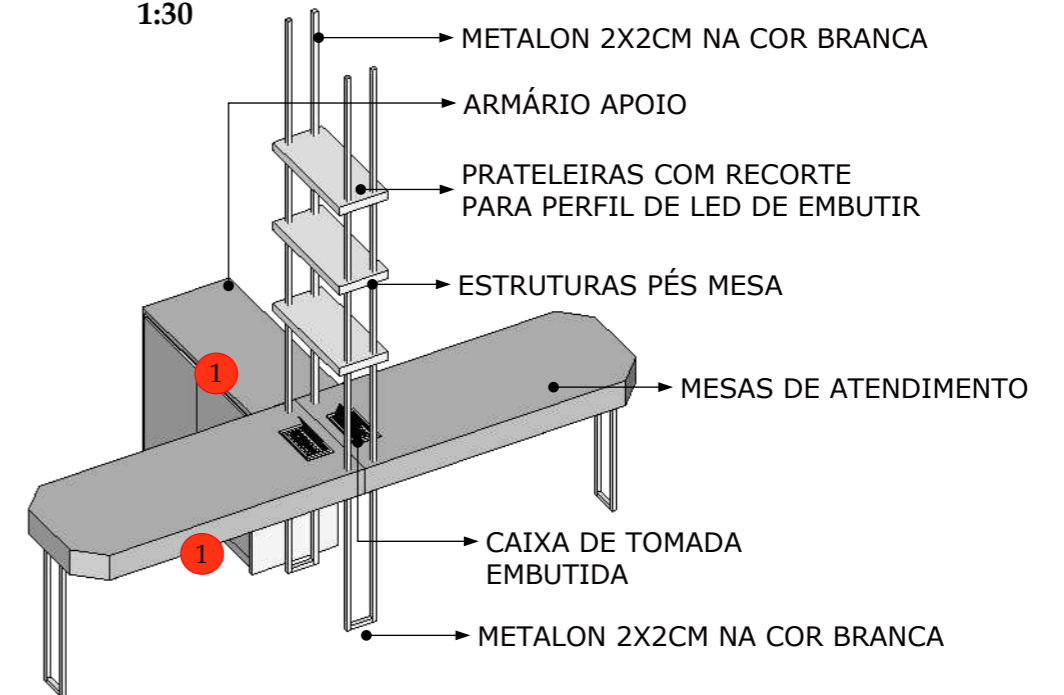
PLANTA BAIXA
1:75



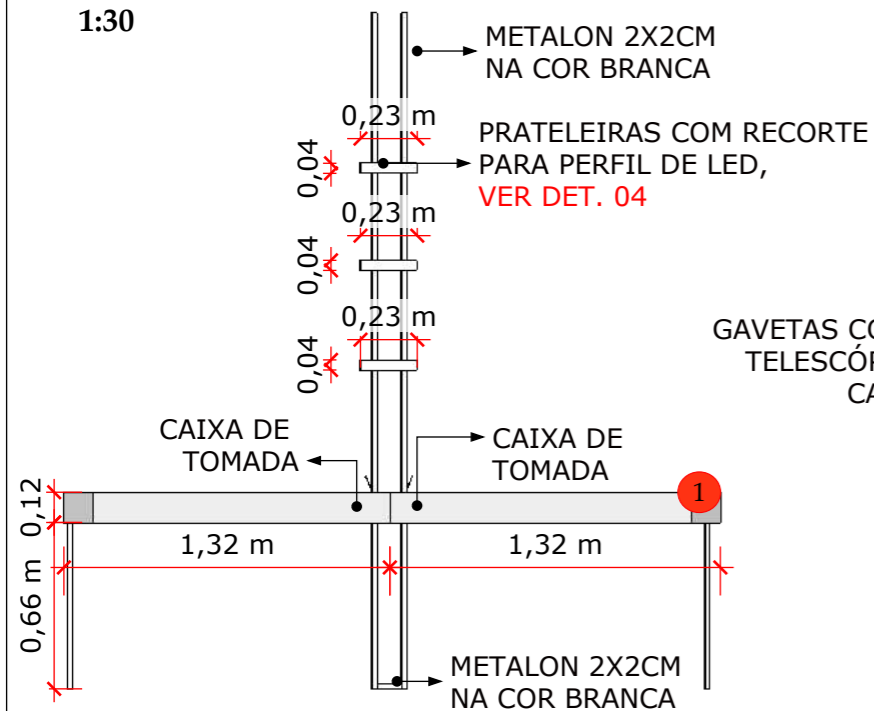
VISTA 03
1:75



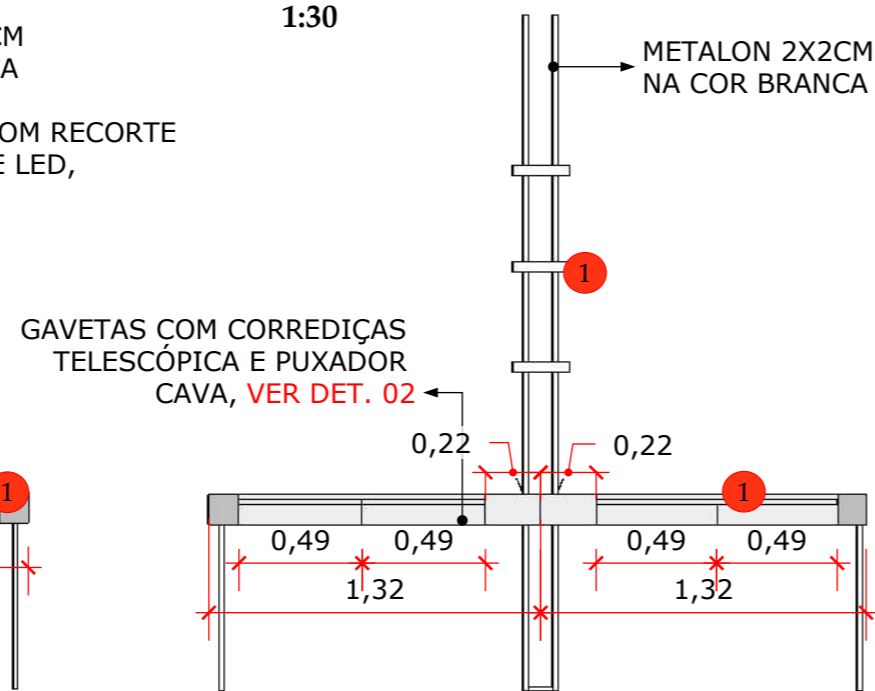
ISO - MESAS ATENDIMENTO E ARMÁRIO APOIO
1:30



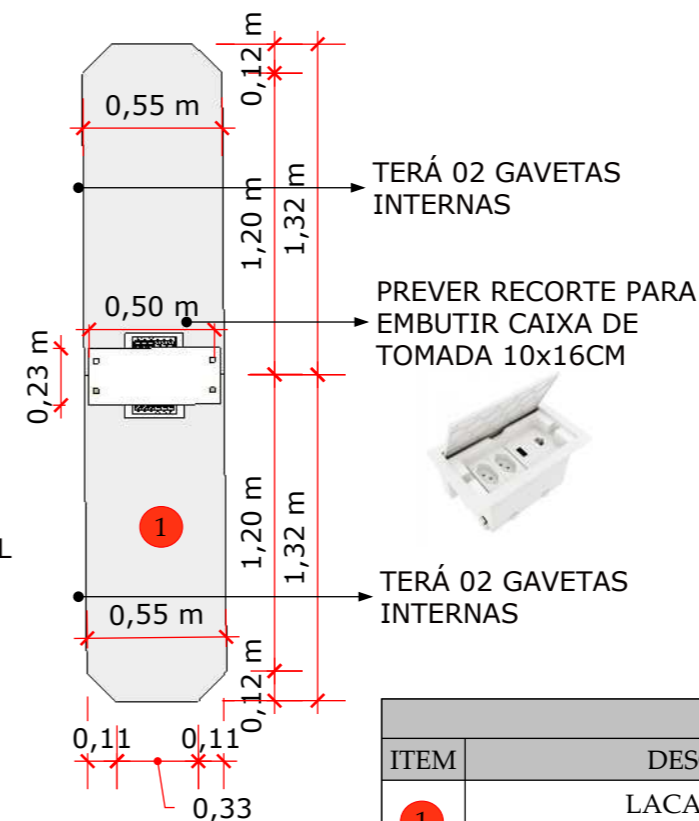
V.F - MESAS ATENDIMENTO
1:30



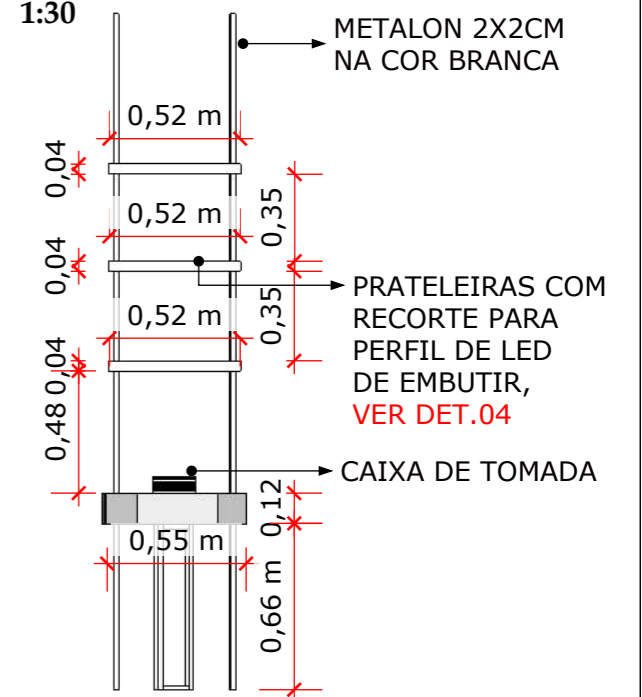
V.P - MESAS ATENDIMENTO
1:30



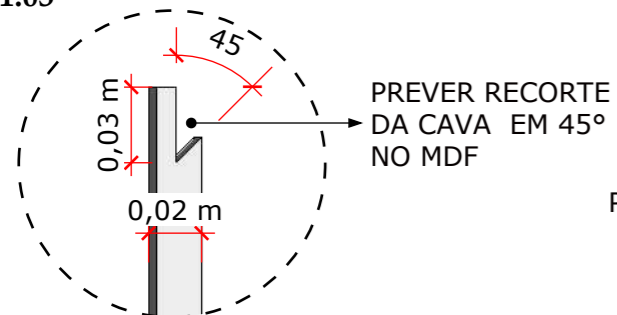
V.S - MESAS ATENDIMENTO
1:30



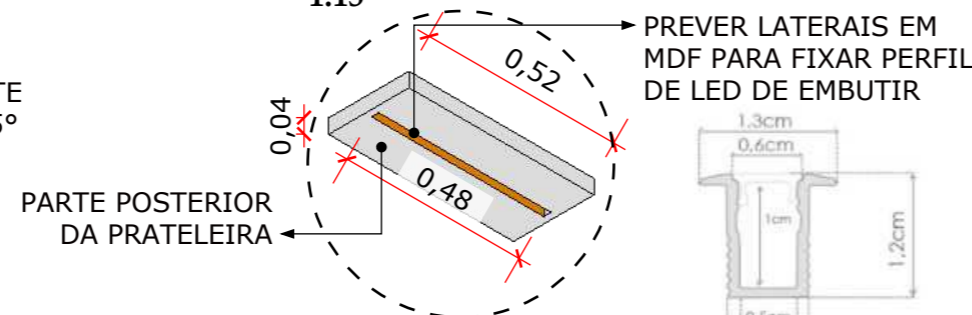
V.F - MESAS ATENDIMENTO
1:30



DET. 02 - PUXADOR CAVA
1:03



DET. 04 - RECORTE PRAT.
1:15

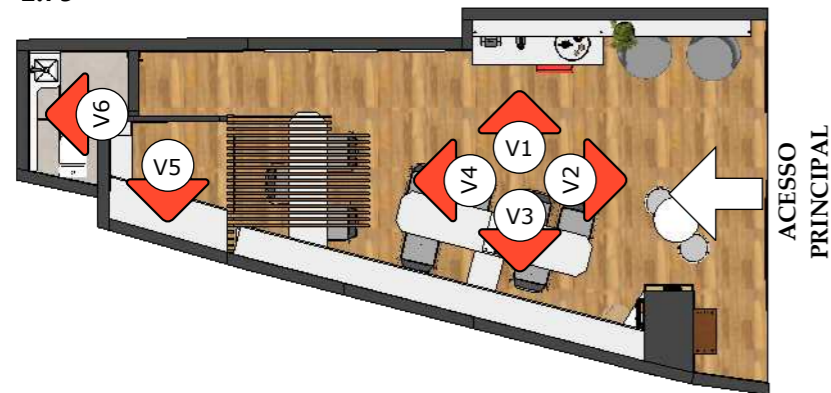


*PERFIL DE LED DE EMBUTIR

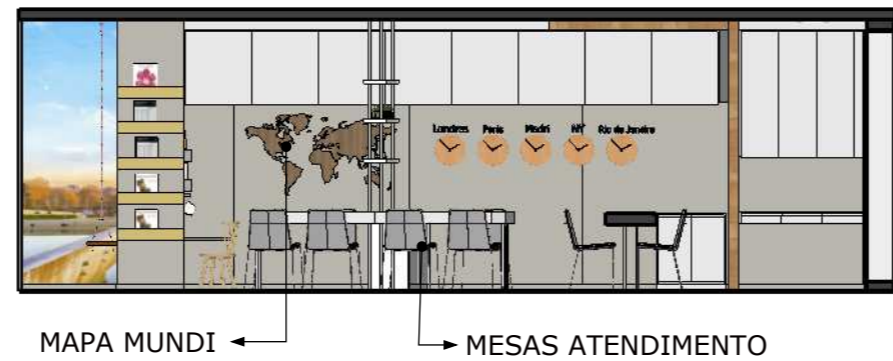
TABELA MARCENARIA			
ITEM	DESCRIÇÃO	MARCA	ACABAMENTO
1	LACA EM TOM LEVEMENTE CINZA OU MDF BRANCO	À DEFINIR	-

FORTES VIAGENS - DET. MARCENARIA

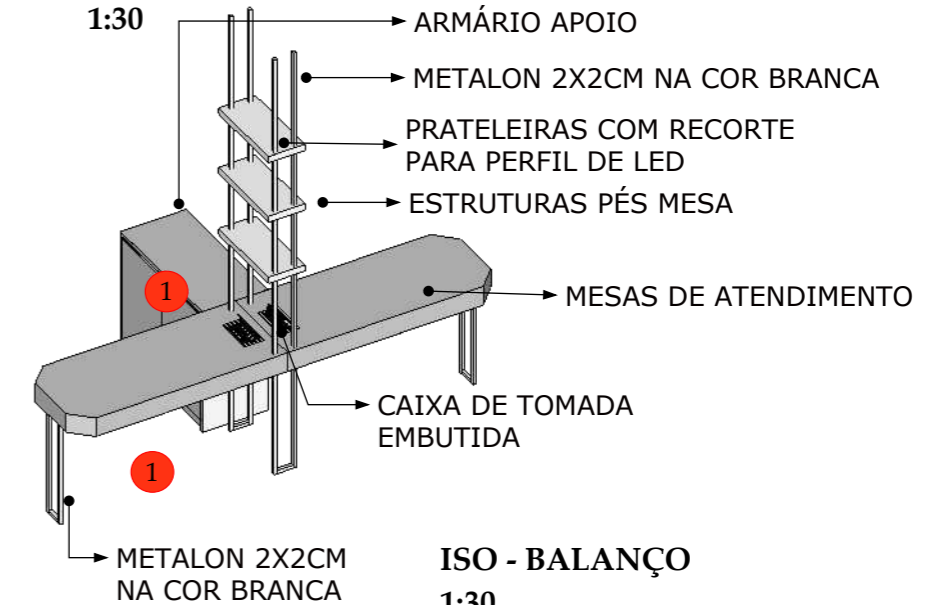
PLANTA BAIXA
1:75



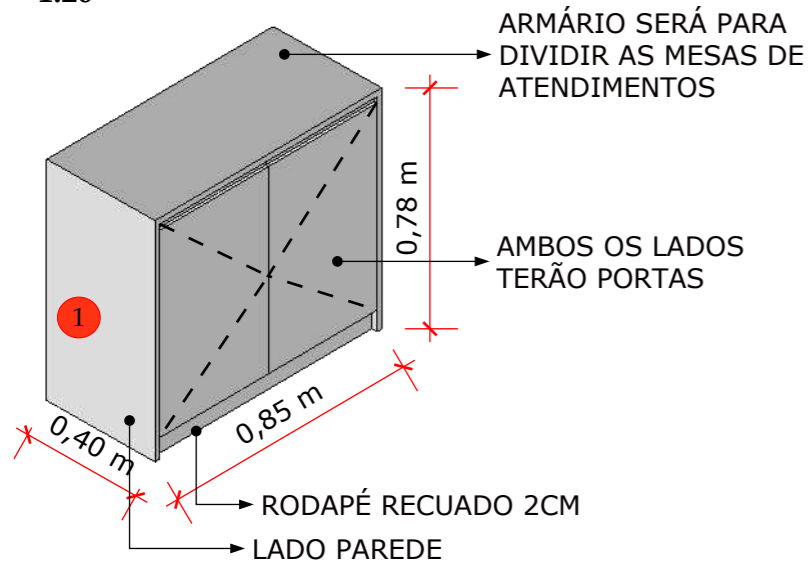
VISTA 03
1:75



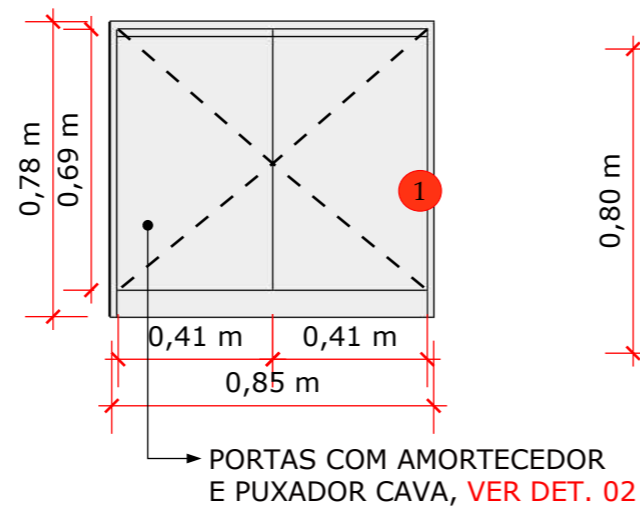
ISO - MESA ATENDIMENTO
1:30



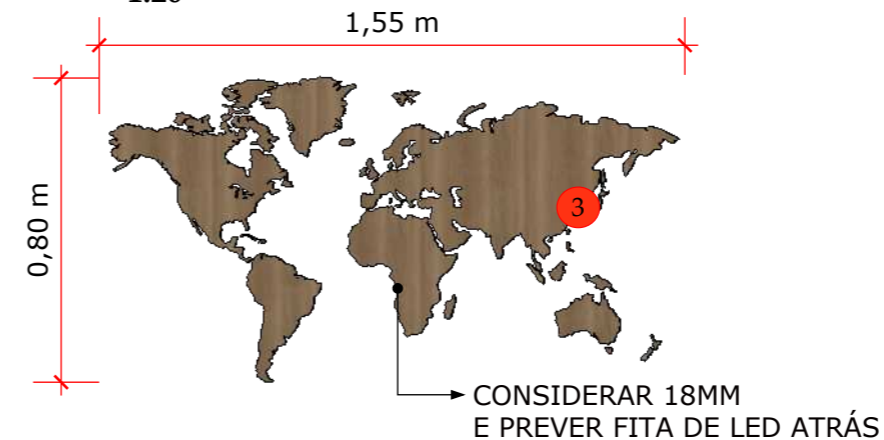
ISO - ARMÁRIO APOIO
1:20



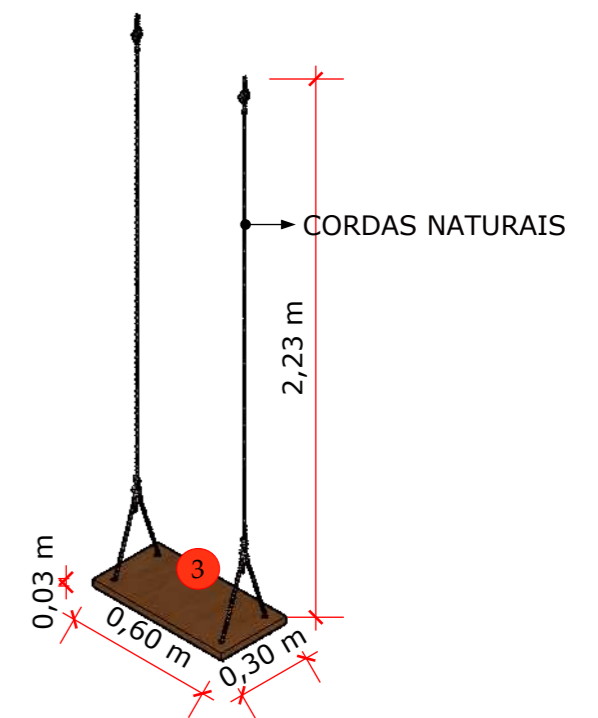
V.F - ARMÁRIO APOIO
1:20



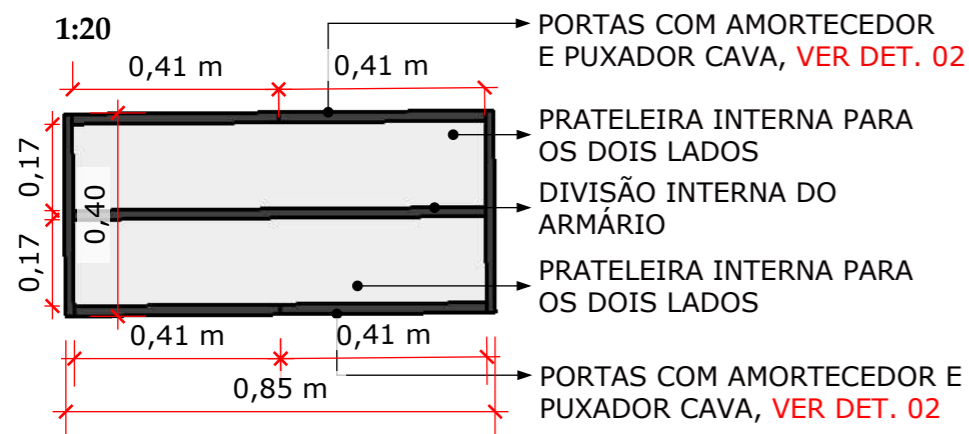
V.F - MAPA MUNDI
1:20



ISO - BALANÇO
1:30



V.S - ARMÁRIO APOIO
1:20



DET. 02 - PUXADOR CAVA
1:03

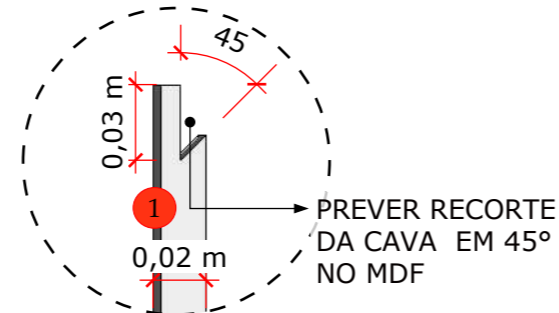
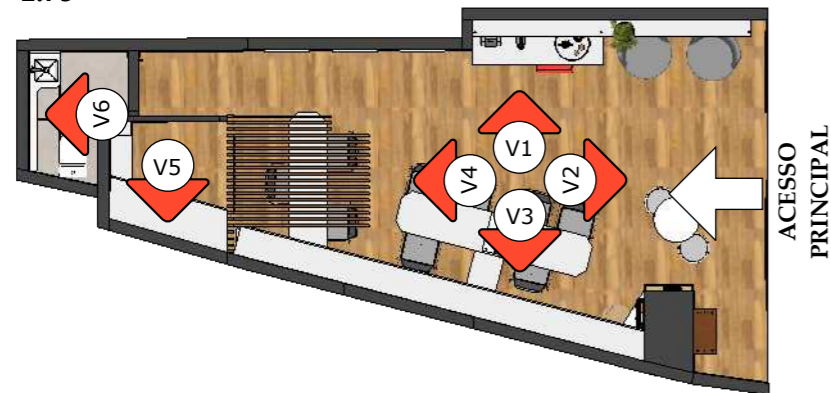


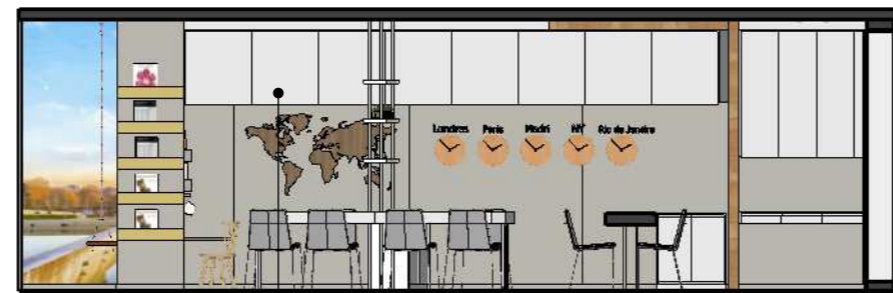
TABELA MARCENARIA			
ITEM	DESCRIÇÃO	MARCA	ACABAMENTO
1	LACA EM TOM LEVEMENTE CINZA OU MDF BRANCO	À DEFINIR	-
3	LÂMINA DE FREIJÓ NATURAL	-	NATURAL

FORTES VIAGENS - DET. MARCENARIA

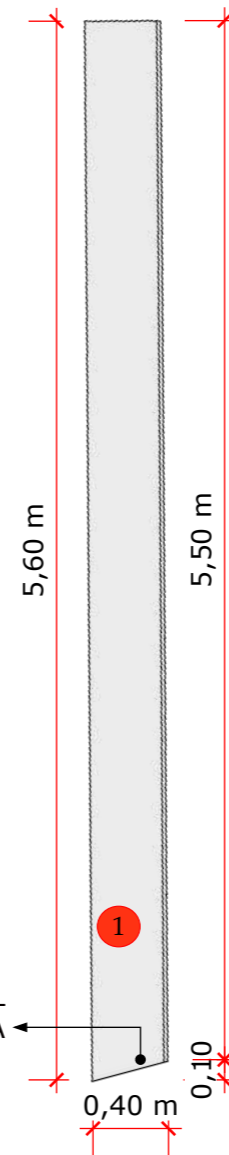
PLANTA BAIXA
1:75



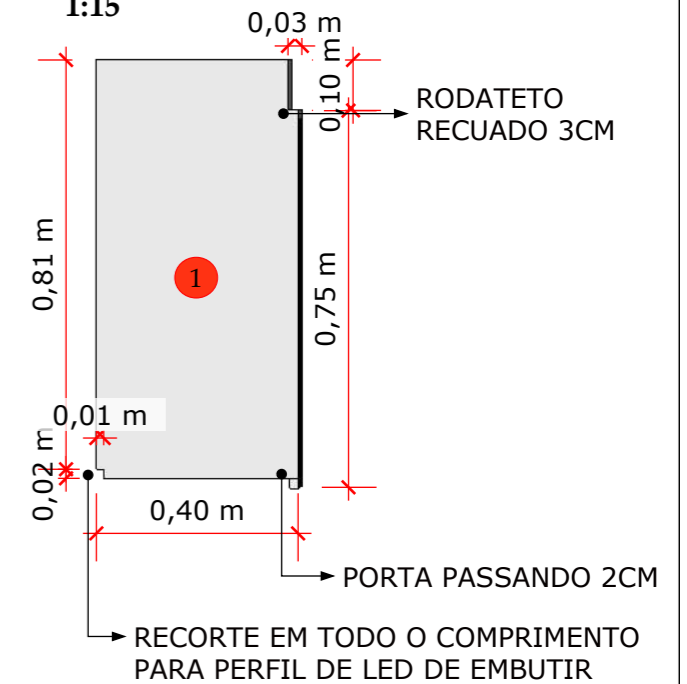
VISTA 03
1:75



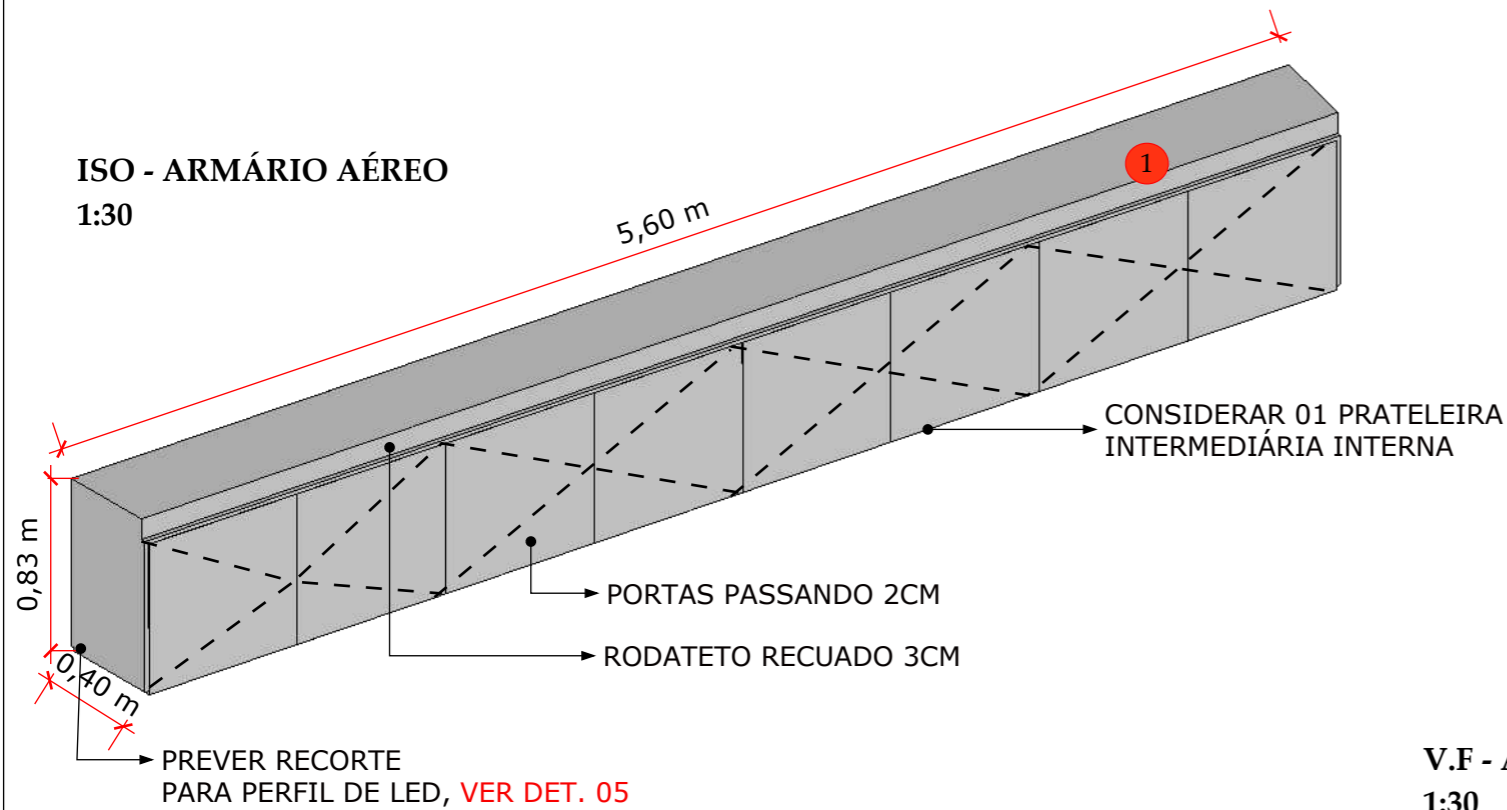
V.S - ARMÁRIO AÉREO
1:40



V.L - ARMÁRIO AÉREO
1:15

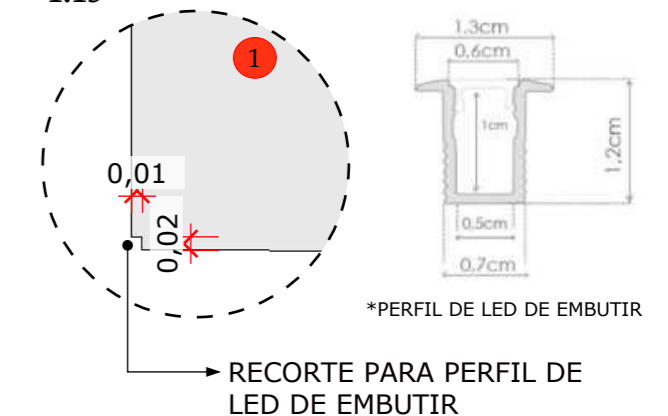


ISO - ARMÁRIO AÉREO
1:30



PREVER MEDIÇÃO NO LOCAL
POIS PAREDE NÃO É RETA

DET. 05 - PERFIL DE LED
1:15



V.F - ARMÁRIO AÉREO
1:30

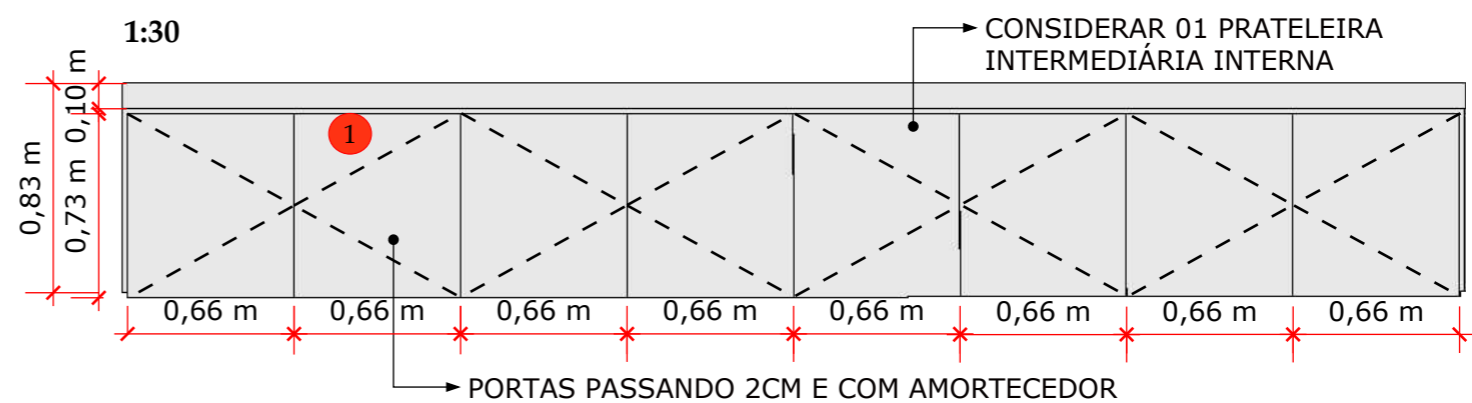
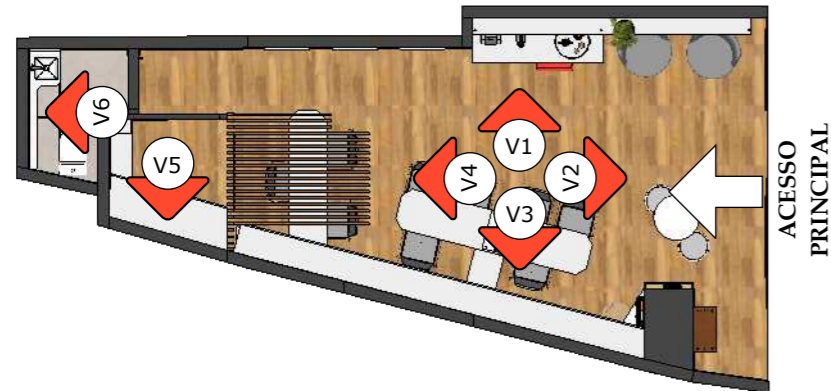


TABELA MARCENARIA			
ITEM	DESCRIÇÃO	MARCA	ACABAMENTO
1	LACA EM TOM LEVEMENTE CINZA OU MDF BRANCO	À DEFINIR	-

OBSERVAÇÃO: PREVER MEDIDAS NO LOCAL POIS A PAREDE DE FIXAÇÃO NÃO É RETA.

FORTES VIAGENS - DET. MARCENARIA

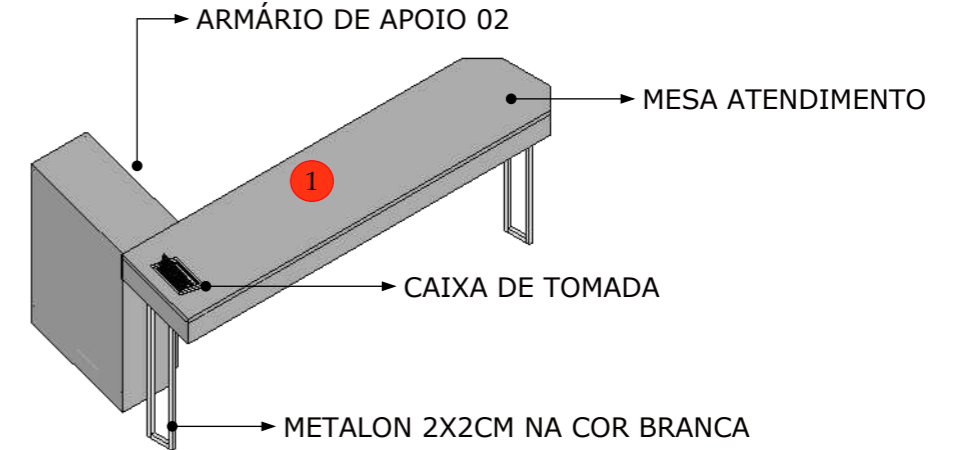
PLANTA BAIXA
1:75



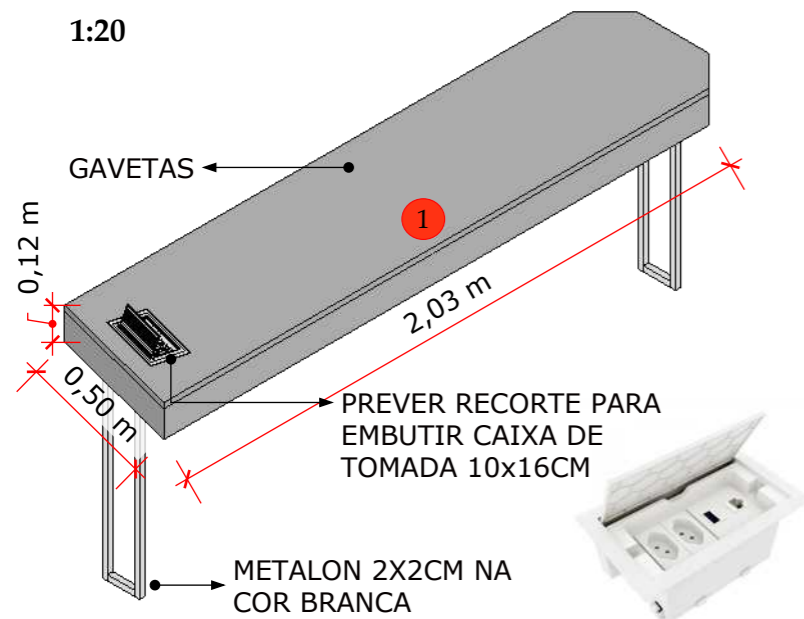
VISTA 03
1:75



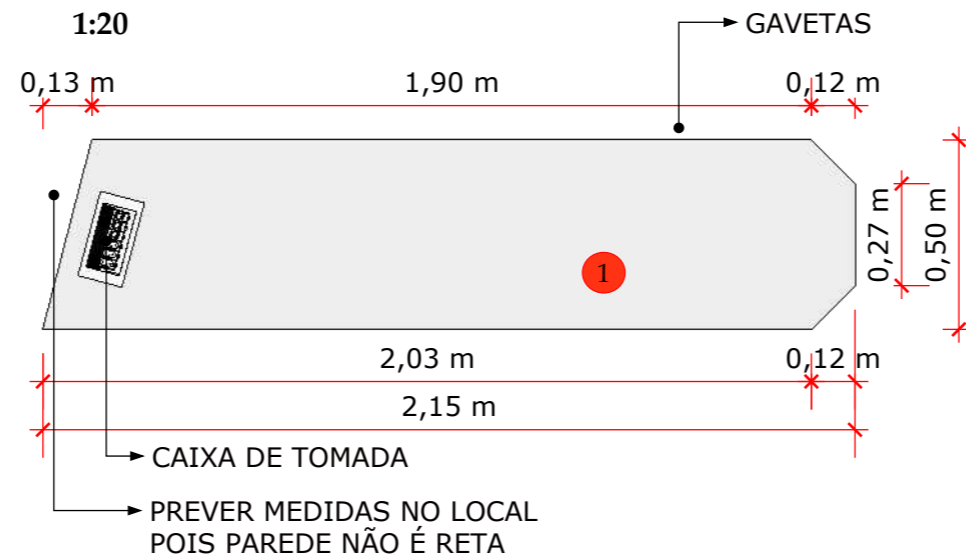
ISO - MESA ATENDIMENTO 03
1:30



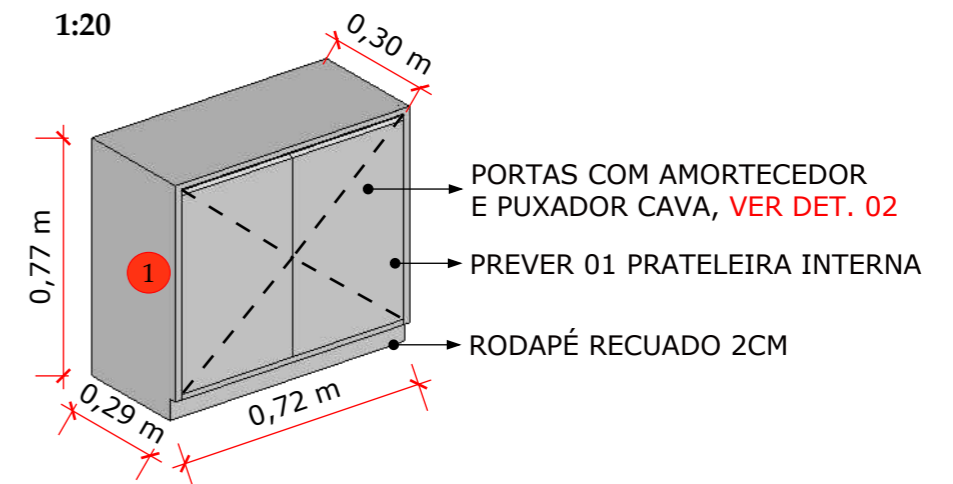
ISO - MESA ATENDIMENTO 03
1:20



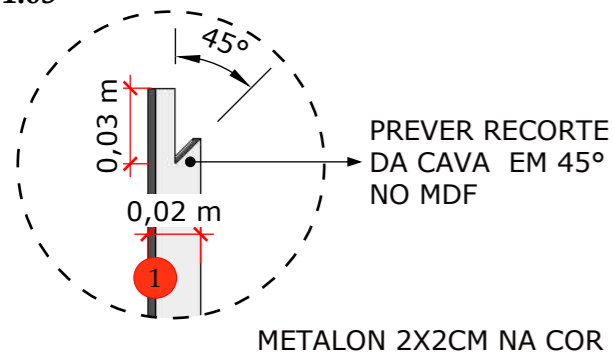
V.S - MESA ATENDIMENTO 03
1:20



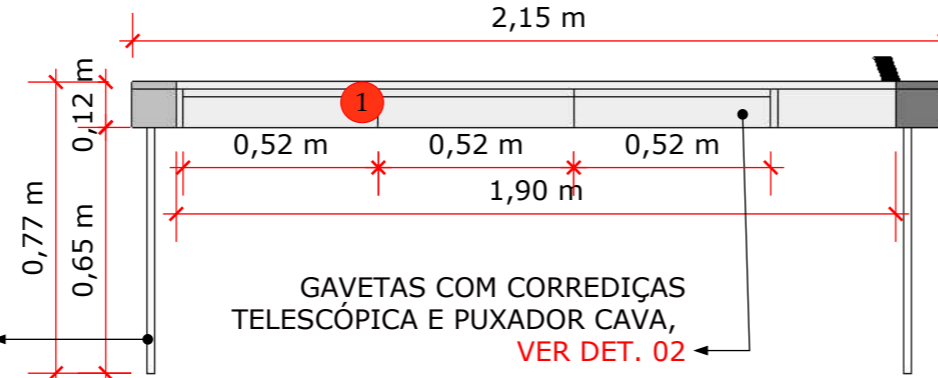
ISO - ARMÁRIO APOIO 02
1:20



DET. 02 - PUXADOR CAVA
1:03



V.P - MESA ATENDIMENTO 03
1:20



V.S - ARMÁRIO APOIO 02
1:20

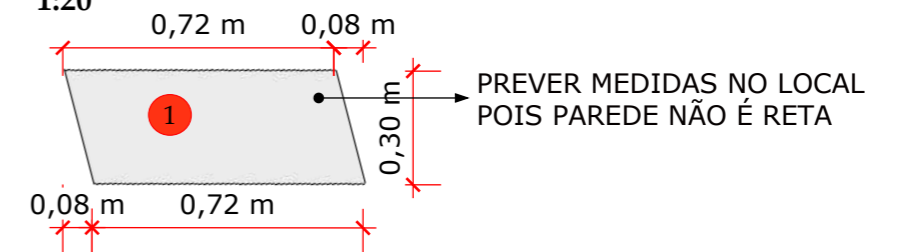
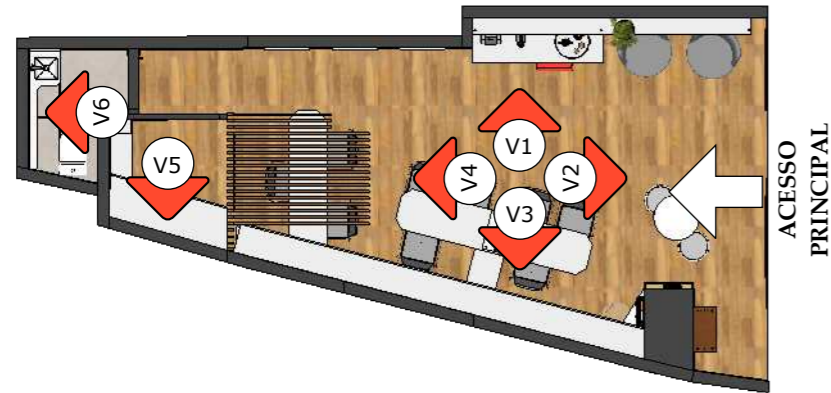


TABELA MARCENARIA			
ITEM	DESCRIÇÃO	MARCA	ACABAMENTO
1	LACA EM TOM LEVEMENTE CINZA OU MDF BRANCO	À DEFINIR	-

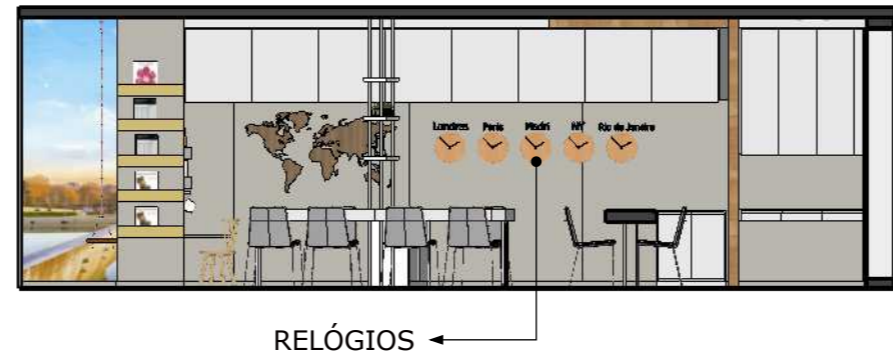
OBSERVAÇÃO: PREVER MEDIDAS NO LOCAL POIS A PAREDE DE FIXAÇÃO NÃO É RETA.

FORTES VIAGENS - DET. MARCENARIA

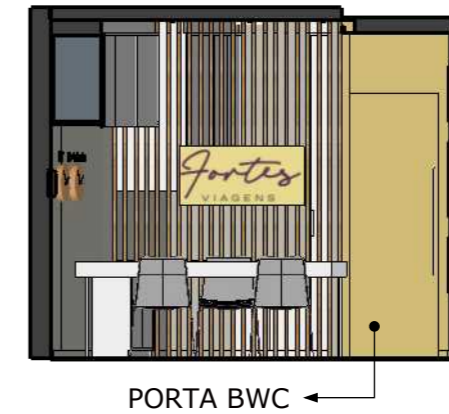
PLANTA BAIXA
1:75



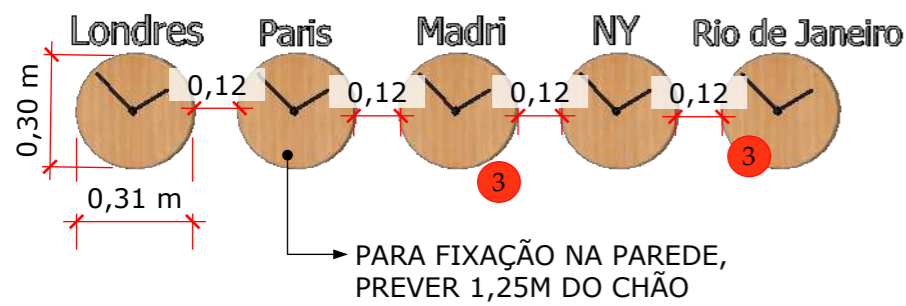
VISTA 03
1:75



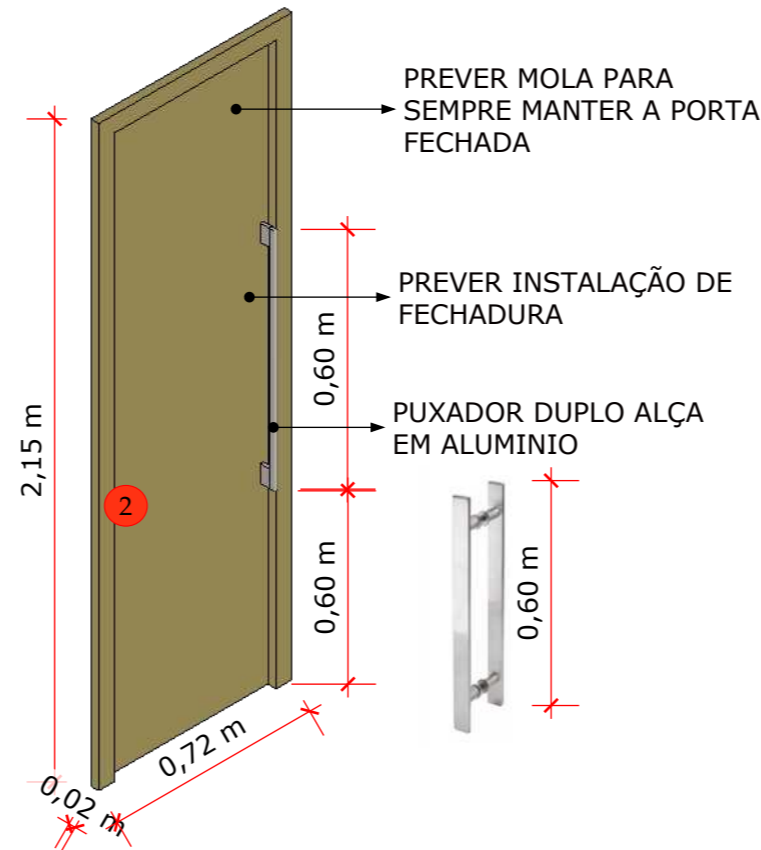
VISTA 04
1:60



V.F - RELÓGIOS
1:20



ISO - PORTA BWC
1:20



V.F - PORTA BWC
1:20

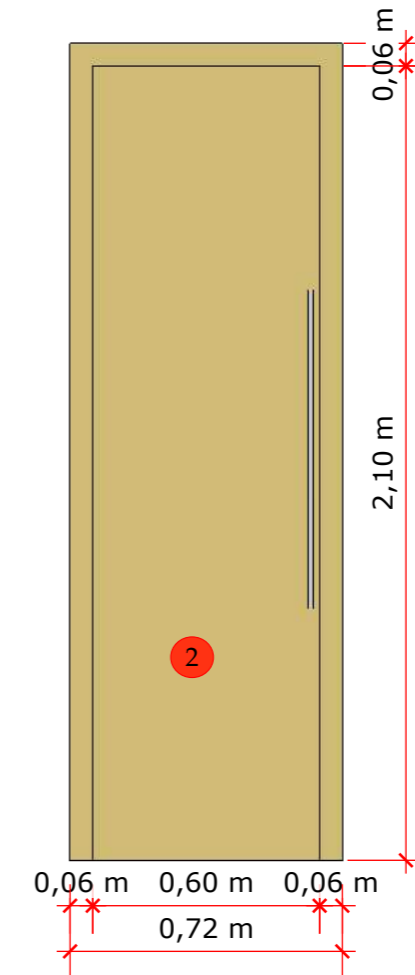
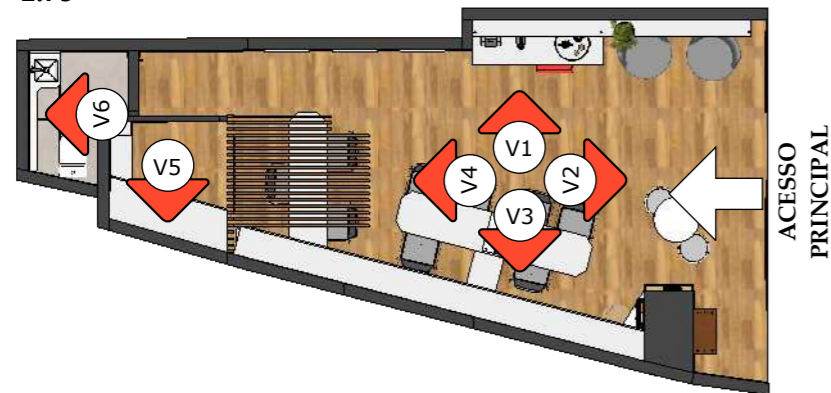


TABELA MARCENARIA			
ITEM	DESCRIÇÃO	MARCA	ACABAMENTO
2	MDF NO MESMO TOM QUE A TINTA MOSTARDA NA PAREDE - À DEFINIR	À DEFINIR	-
3	LÂMINA DE FREIJÓ NATURAL	-	NATURAL

FORTES VIAGENS - DET. MARCENARIA

PLANTA BAIXA
1:75

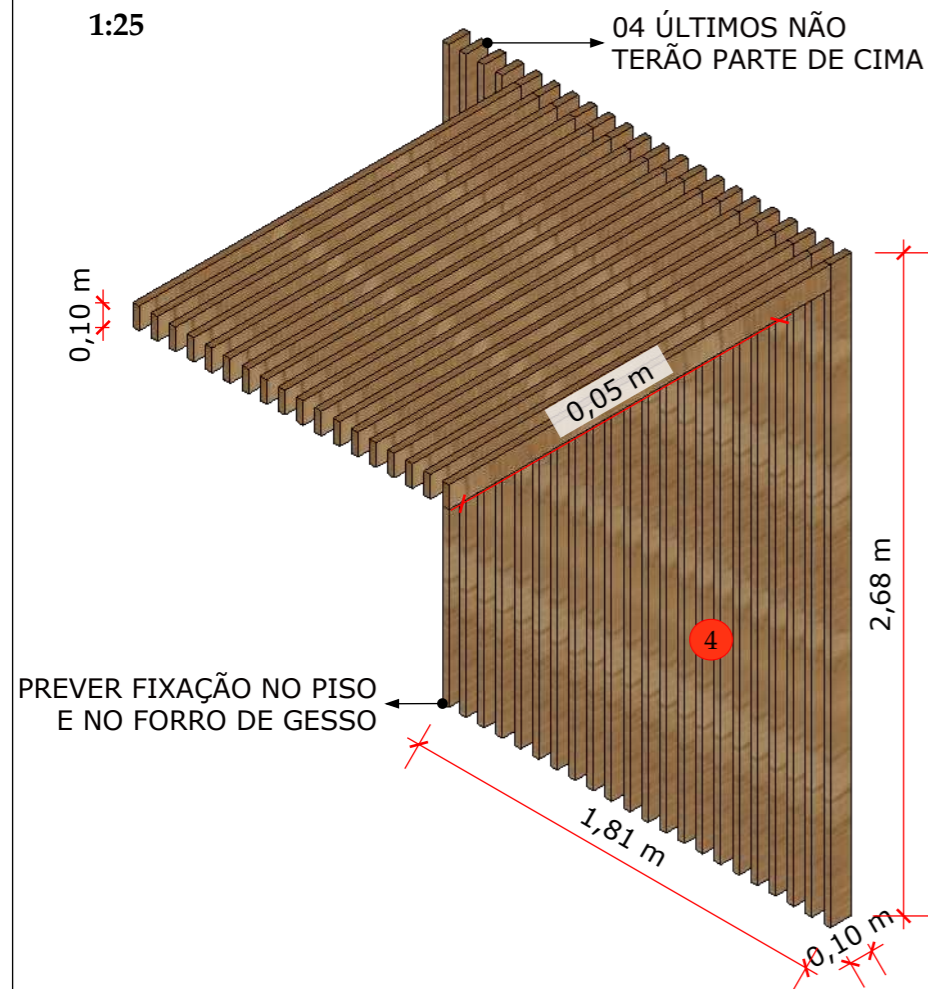


VISTA 04
1:60

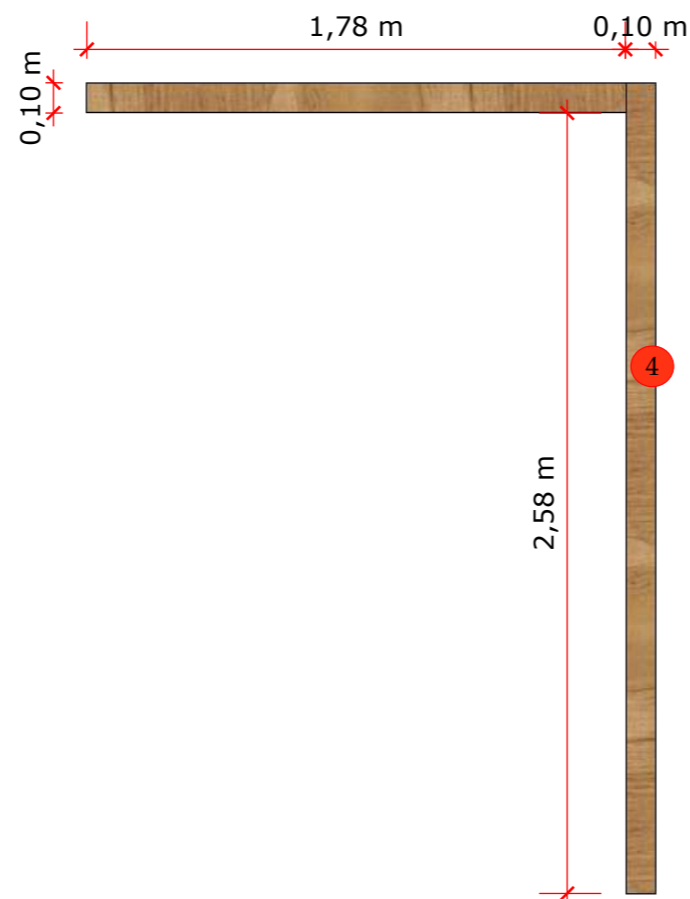


TABELA MARCENARIA			
ITEM	DESCRIÇÃO	MARCA	ACABAMENTO
4	FREIJÓ NATURAL	À DEFINIR	NATURAL

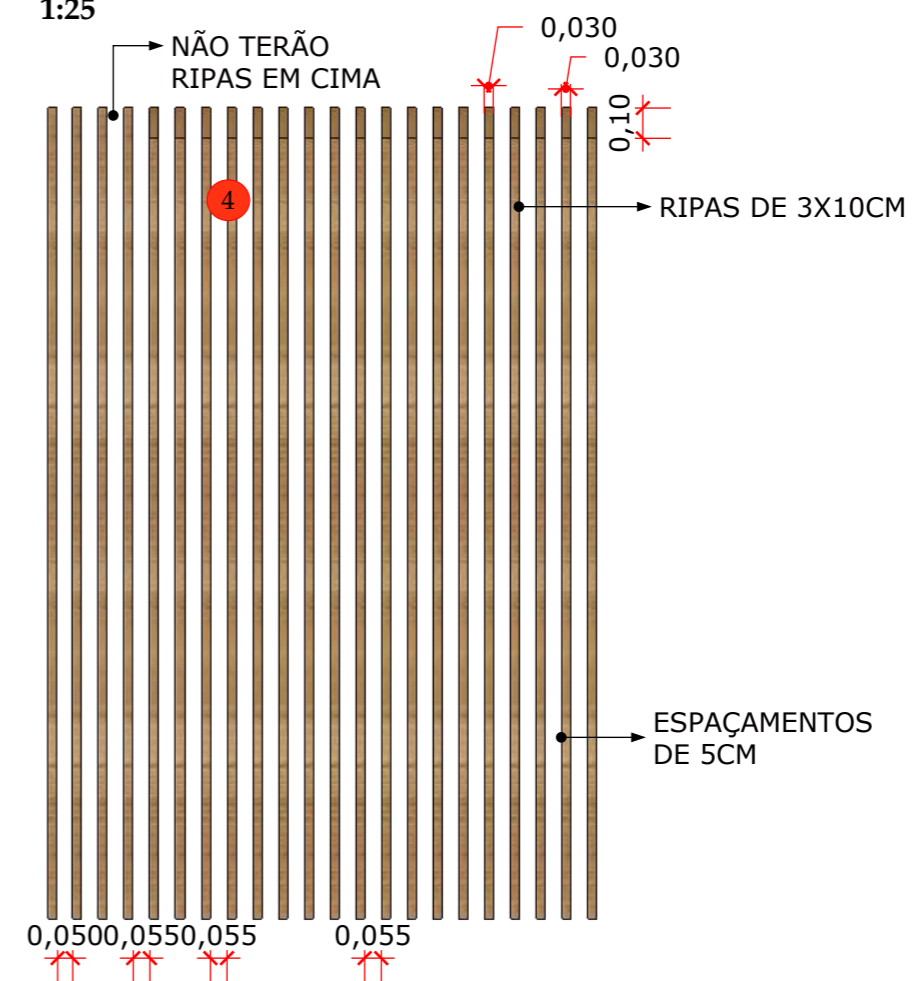
ISO - PÓRTICO
1:25



V.L - PÓRTICO
1:25



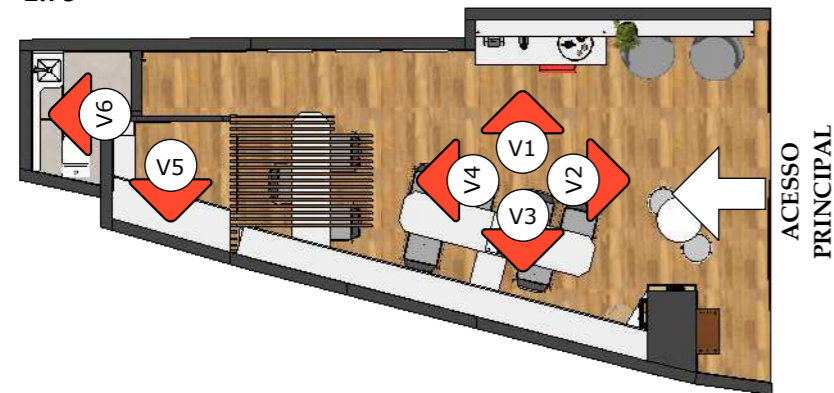
V.F - PÓRTICO
1:25



OBSERVAÇÃO: PREVER MEDIDAS NO LOCAL POIS A PAREDE DE FIXAÇÃO NÃO É RETA.

FORTES VIAGENS - DET. MARCENARIA

PLANTA BAIXA
1:75



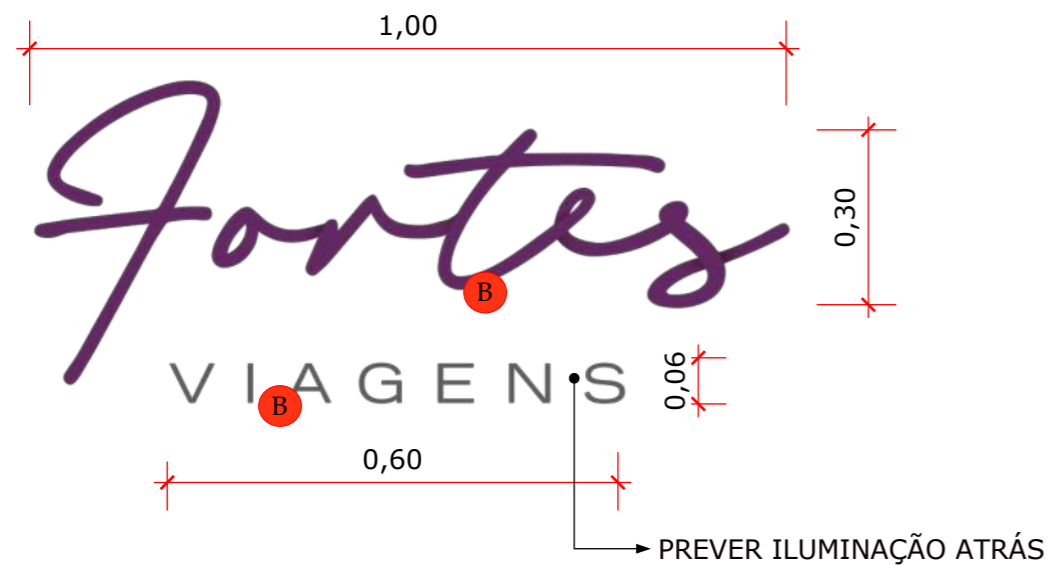
VISTA 01
1:75



VISTA 04
1:60



V.F - LOGO 01
1:25



V.F - LOGO 02
1:25

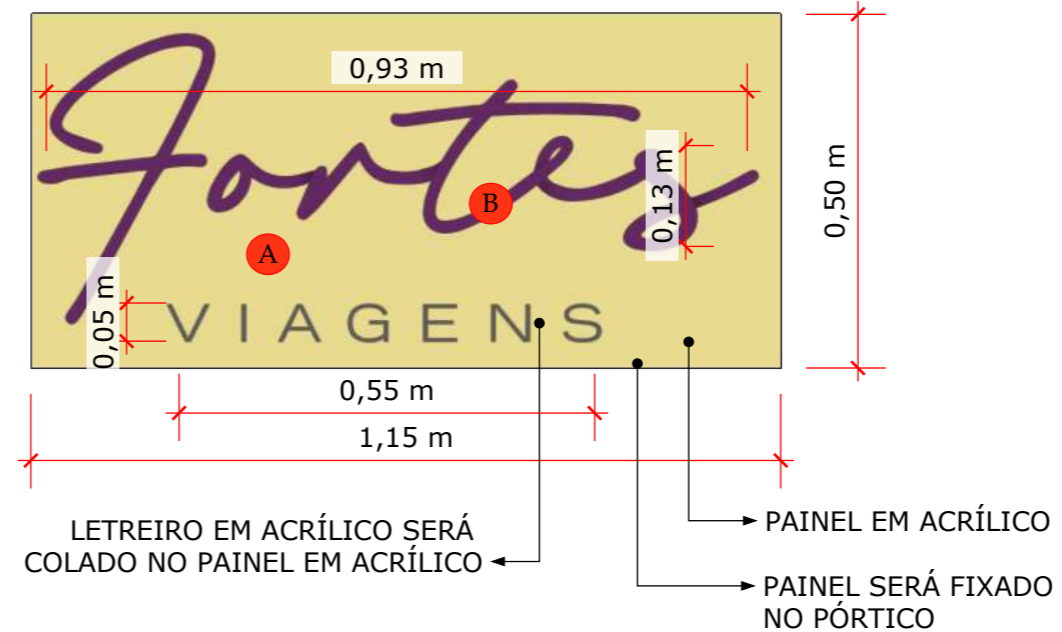
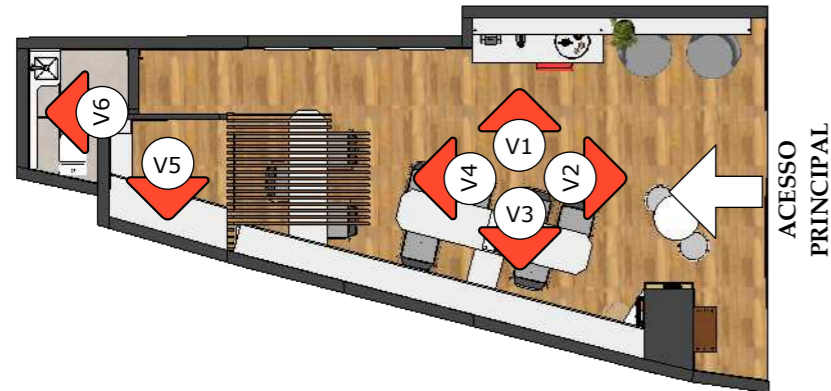


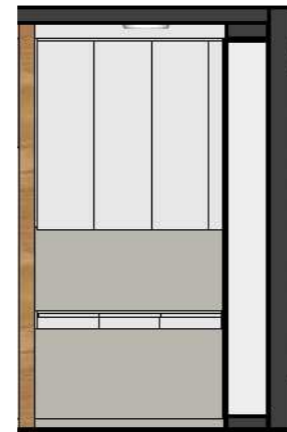
TABELA MARCENARIA			
ITEM	DESCRIÇÃO	MARCA	ACABAMENTO
A	ACRÍLICO NO MESMO TOM QUE A TINTA MOSTARDA NA PAREDE - À DEFINIR	-	-
B	ACRÍLICO 3MM - COR SERÁ NO PANTONE	-	-

FORTES VIAGENS - DET. MARCENARIA

PLANTA BAIXA
1:75



VISTA 05
1:50



ISO - ARMÁRIOS FINANCEIRO
1:30

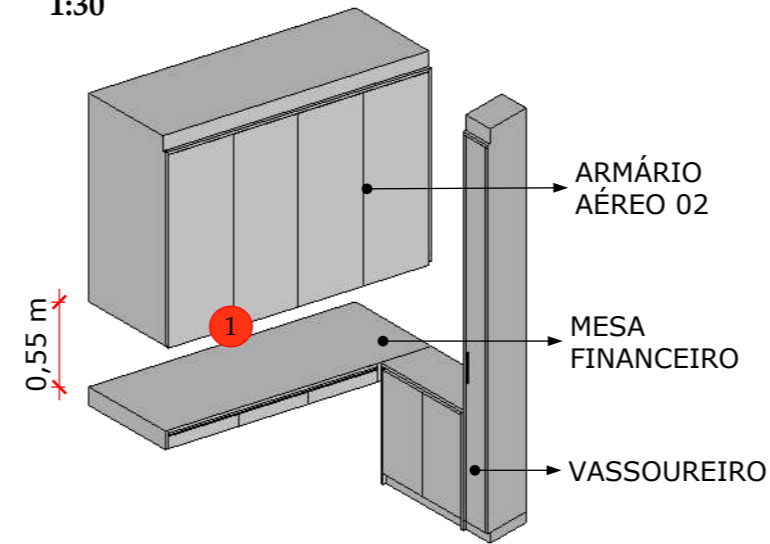
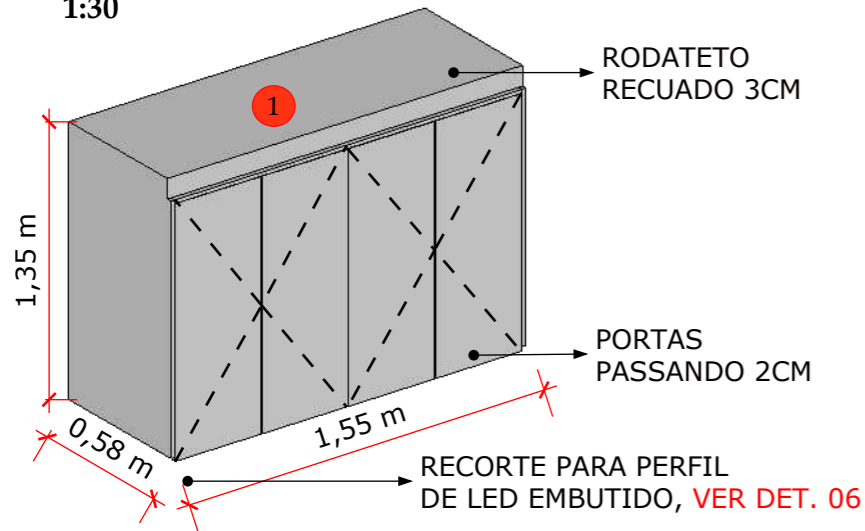
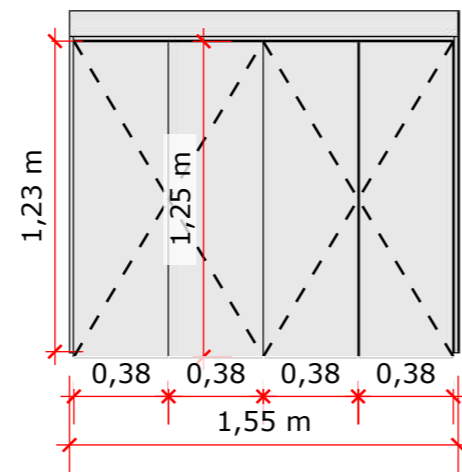


TABELA MARCENARIA			
ITEM	DESCRIÇÃO	MARCA	ACABAMENTO
1	LACA EM TOM LEVEMENTE CINZA OU MDF BRANCO	À DEFINIR	-

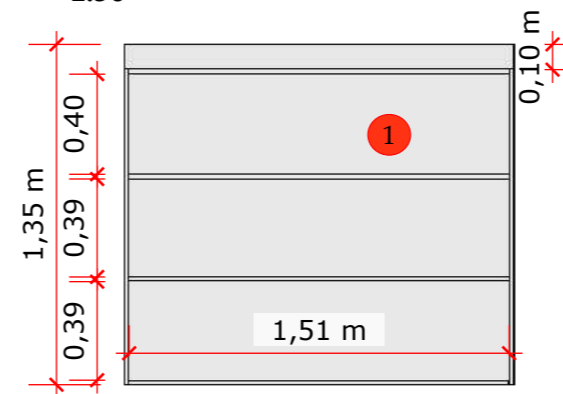
ISO - ARM. FINANCEIRO
1:30



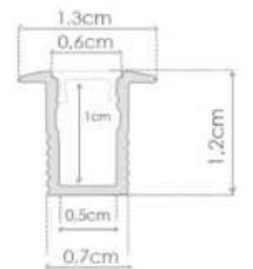
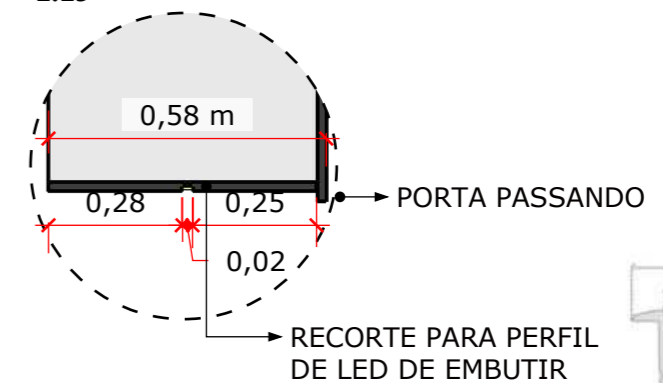
ISO - ARM. FINANCEIRO
1:30



V.I - ARM. FINANCEIRO
1:30

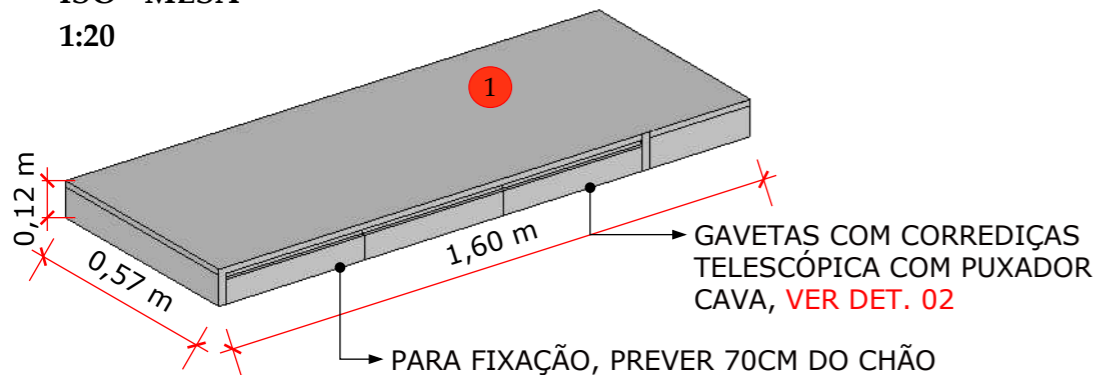


DET. 06 - PERFIL DE LED
1:15

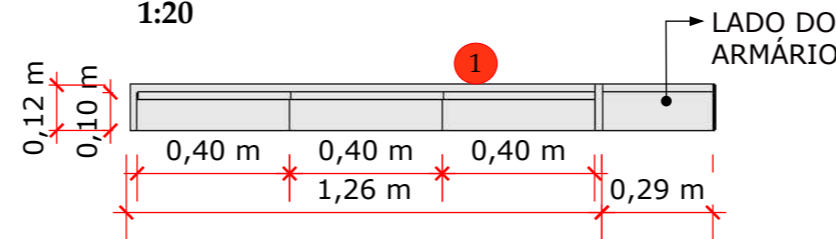


*PERFIL DE LED DE EMBUTIR

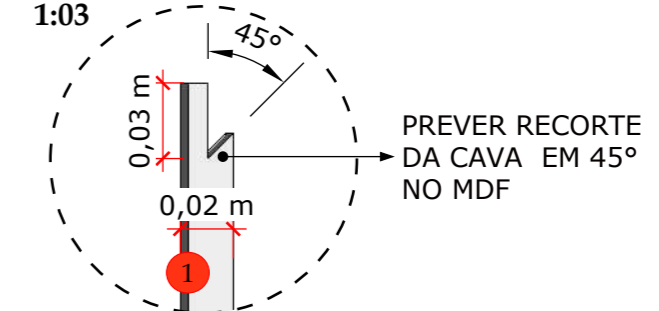
ISO - MESA
1:20



V.F - MESA
1:20



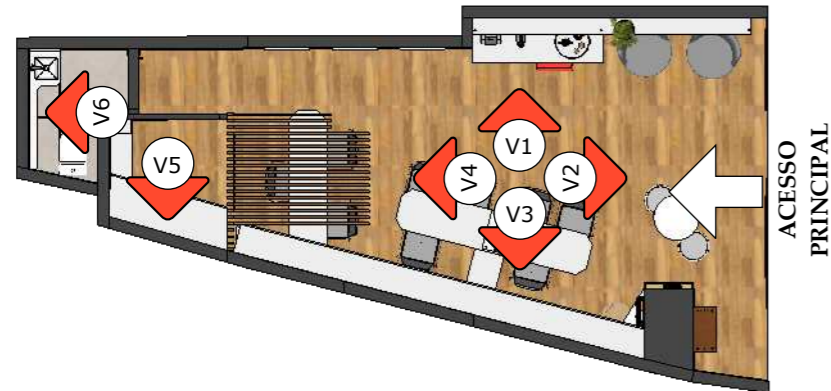
DET. 02 - PUXADOR CAVA
1:03



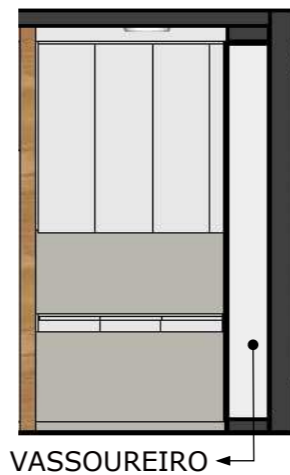
OBSERVAÇÃO: PREVER MEDIDAS NO LOCAL POIS A PAREDE DE FIXAÇÃO NÃO É RETA.

FORTES VIAGENS - DET. MARCENARIA

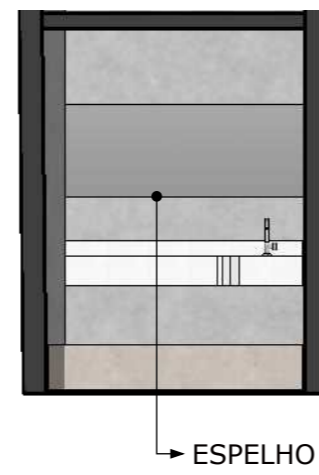
PLANTA BAIXA
1:75



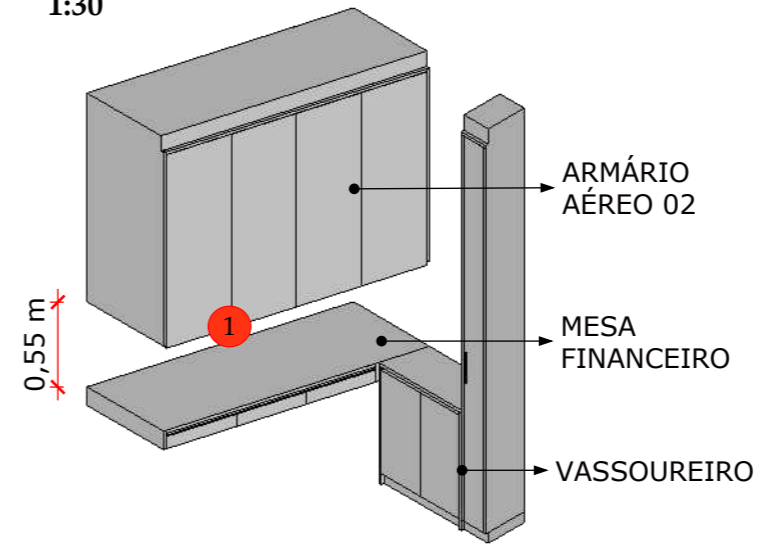
VISTA 05
1:50



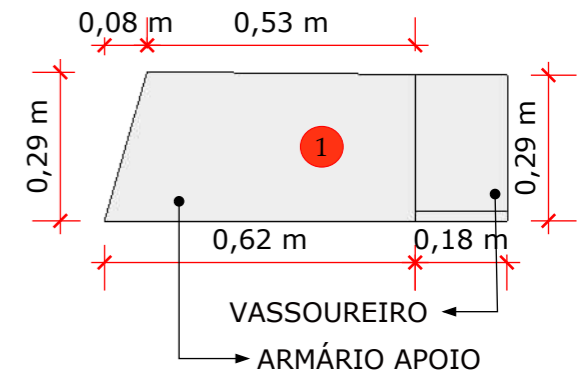
VISTA 06
1:50



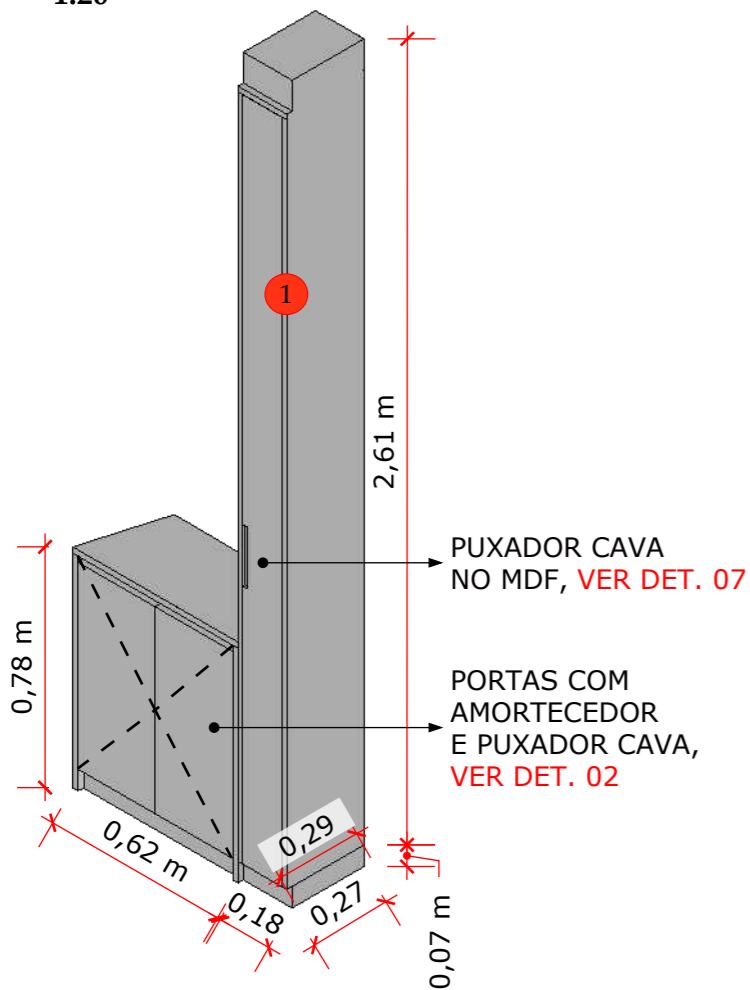
ISO - ARMÁRIOS FINANCEIRO
1:30



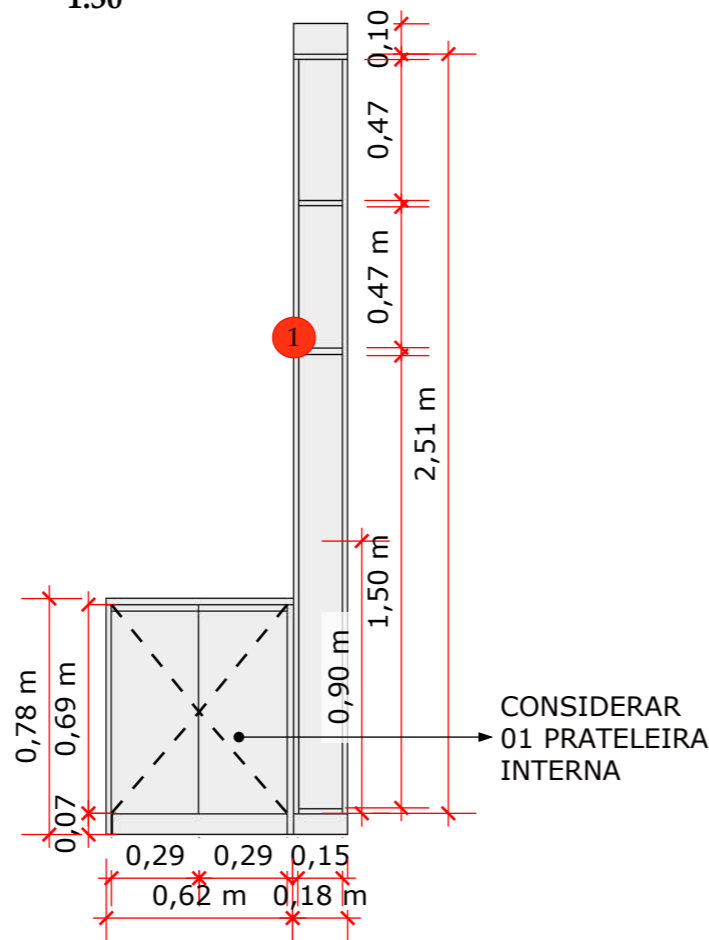
V.S - ARM. FINANCEIRO
1:30



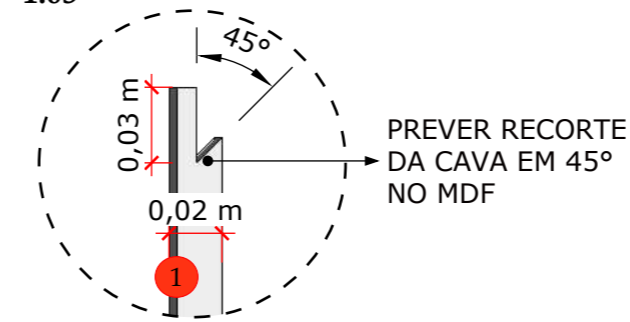
ISO - ARM. VASSOUREIRO
1:20



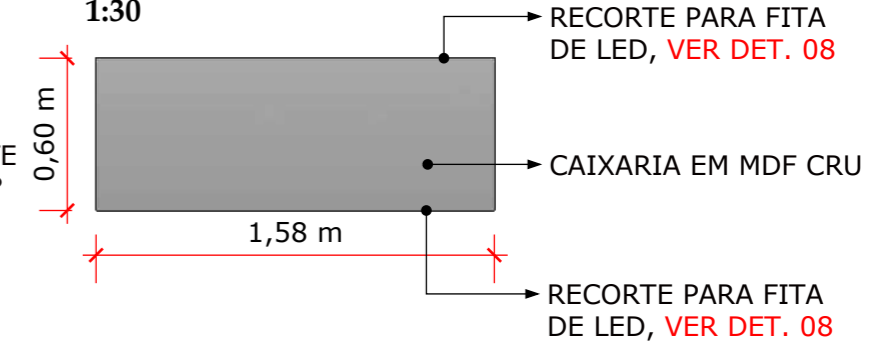
V.I - ARM. FINANCEIRO
1:30



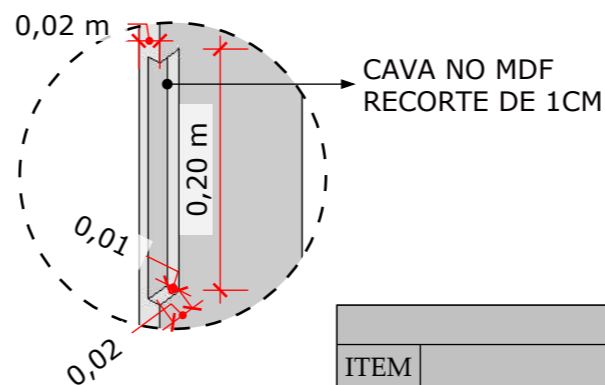
DET. 02 - PUXADOR CAVA
1:03



V.F - ESPELHO
1:30



DET. 07 - PUXADOR
1:10



DET. 08 - RECORTE FITA DE LED
1:10

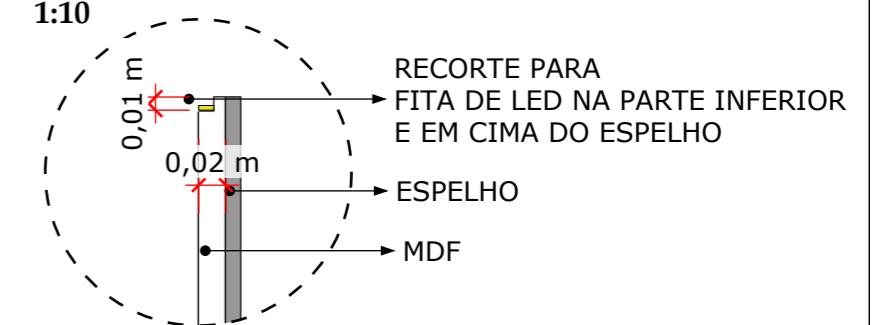
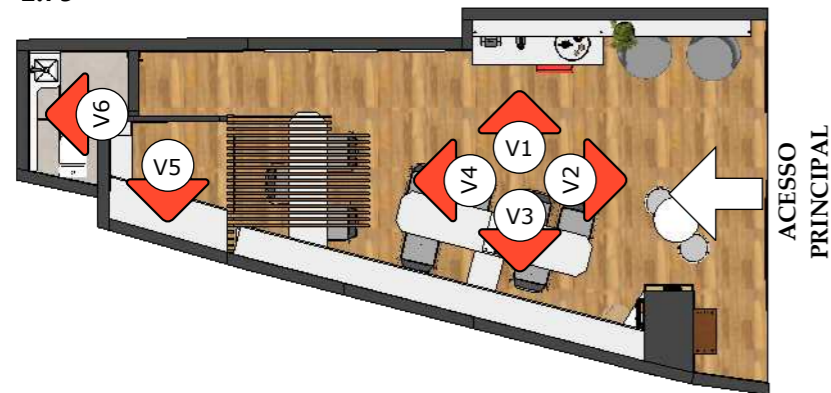


TABELA MARCENARIA			
ITEM	DESCRIÇÃO	MARCA	ACABAMENTO
1	LACA EM TOM LEVEMENTE CINZA OU MDF BRANCO	À DEFINIR	-

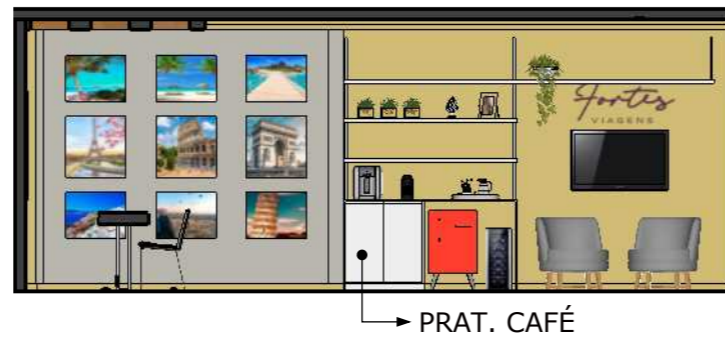
OBSERVAÇÃO: PREVER MEDIDAS NO LOCAL POIS A PAREDE DE FIXAÇÃO NÃO É RETA.

FORTES VIAGENS - DET. SERRALHERIA

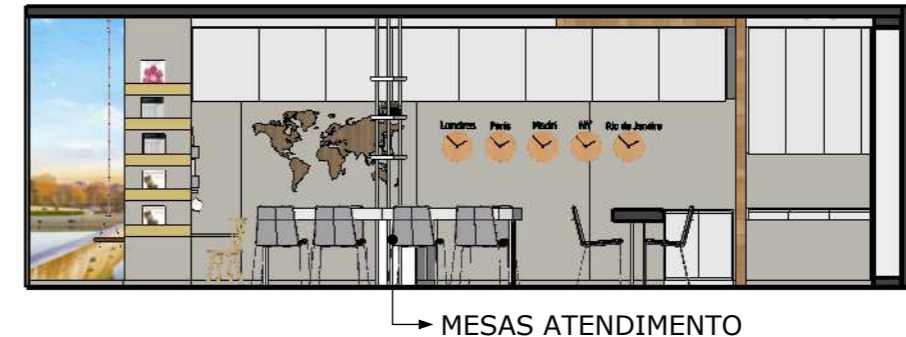
PLANTA BAIXA
1:75



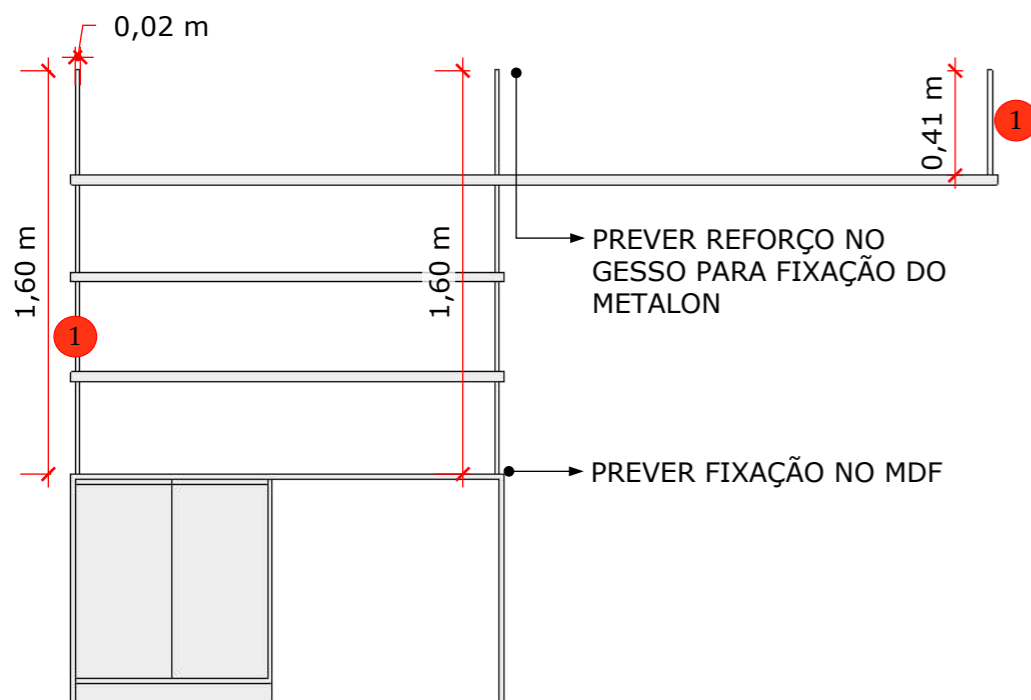
VISTA 01
1:75



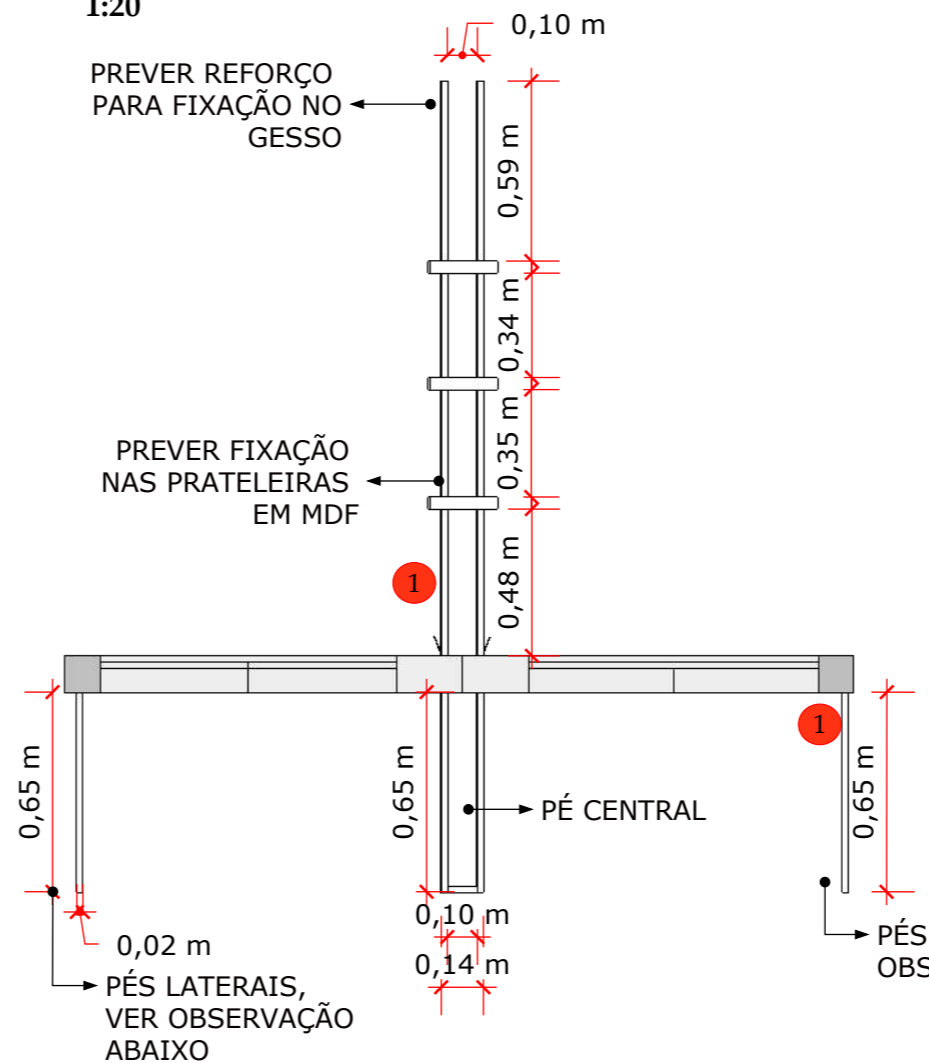
VISTA 03
1:75



V.F - PRAT. CAFÉ
1:30



V.F - MESAS ATENDIMENTO
1:20



V.L - MESAS ATENDIMENTO
1:20

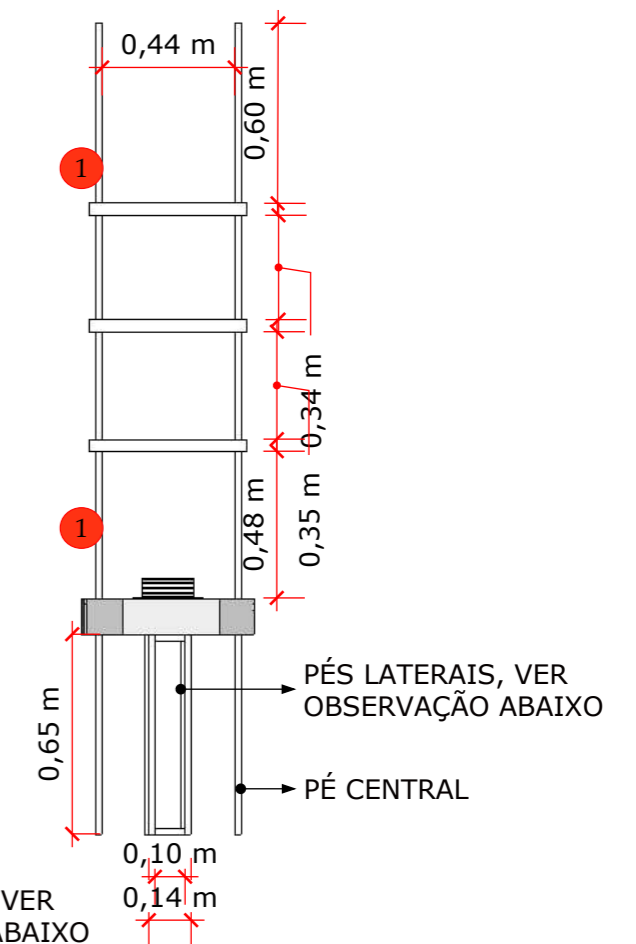
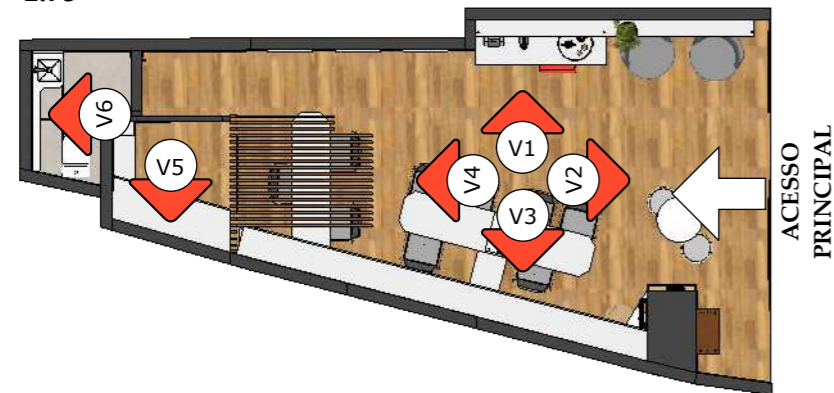


TABELA DE SERRALHERIA				
ITEM	DESCRIÇÃO	ACABAMENTO	PINTURA	COR
1	METALON 2X2CM	FOSCO	ELETROSTÁTICA	BRANCO

OBSERVAÇÃO: NOS PÉS DAS MESAS COM TAMANHO DE 14CM, PREVER AVALIAÇÃO NA EXECUÇÃO SE SERÁ NECESSÁRIO AUMENTAR ESTE TAMANHO DE 14CM, A FIM DE AUMENTAR A ESTABILIDADE DA MESA.

FORTES VIAGENS - DET. SERRALHERIA

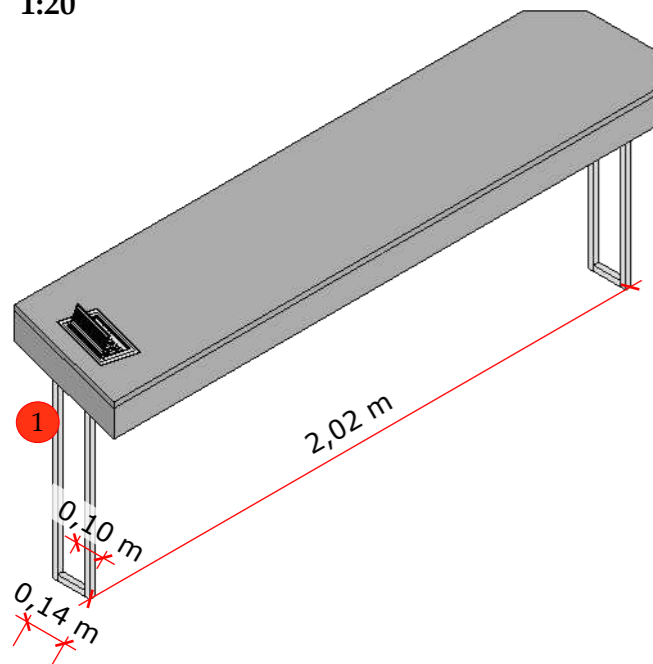
PLANTA BAIXA
1:75



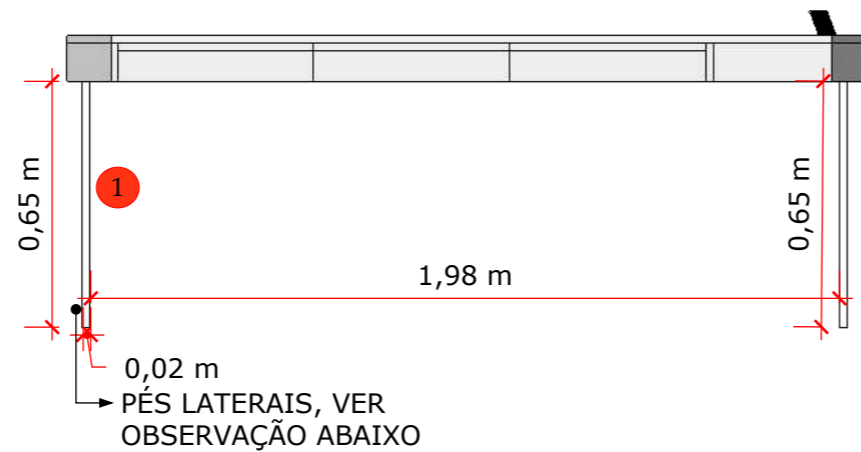
VISTA 03
1:75



ISO - MESA ATENDIMENTO 03
1:20



V.F - MESA ATENDIMENTO 03
1:20



V.L - MESA ATENDIMENTO 03
1:20

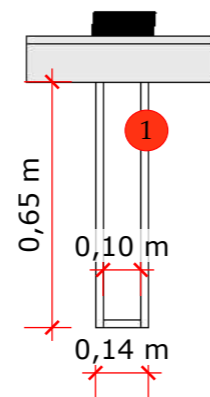


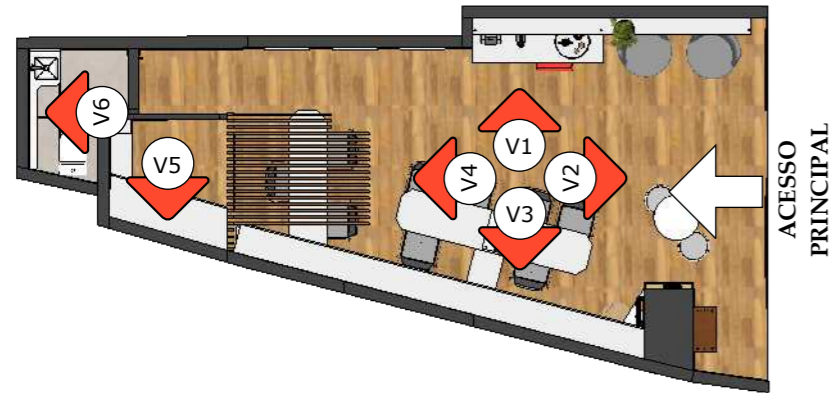
TABELA DE SERRALHERIA				
ITEM	DESCRIÇÃO	ACABAMENTO	PINTURA	COR
1	METALON 2X2CM	FOSCO	ELETROSTÁTICA	BRANCO



OBSERVAÇÃO: NOS PÉS DAS MESAS COM TAMANHO DE 14CM, PREVER AVALIAÇÃO NA EXECUÇÃO SE SERÁ NECESSÁRIO AUMENTAR ESTE TAMANHO DE 14CM, A FIM DE AUMENTAR A ESTABILIDADE DA MESA.

FORTES VIAGENS - DET. MARMORARIA

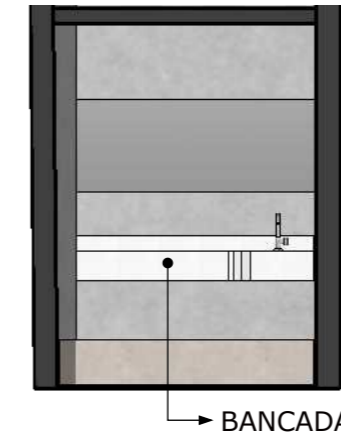
PLANTA BAIXA
1:75



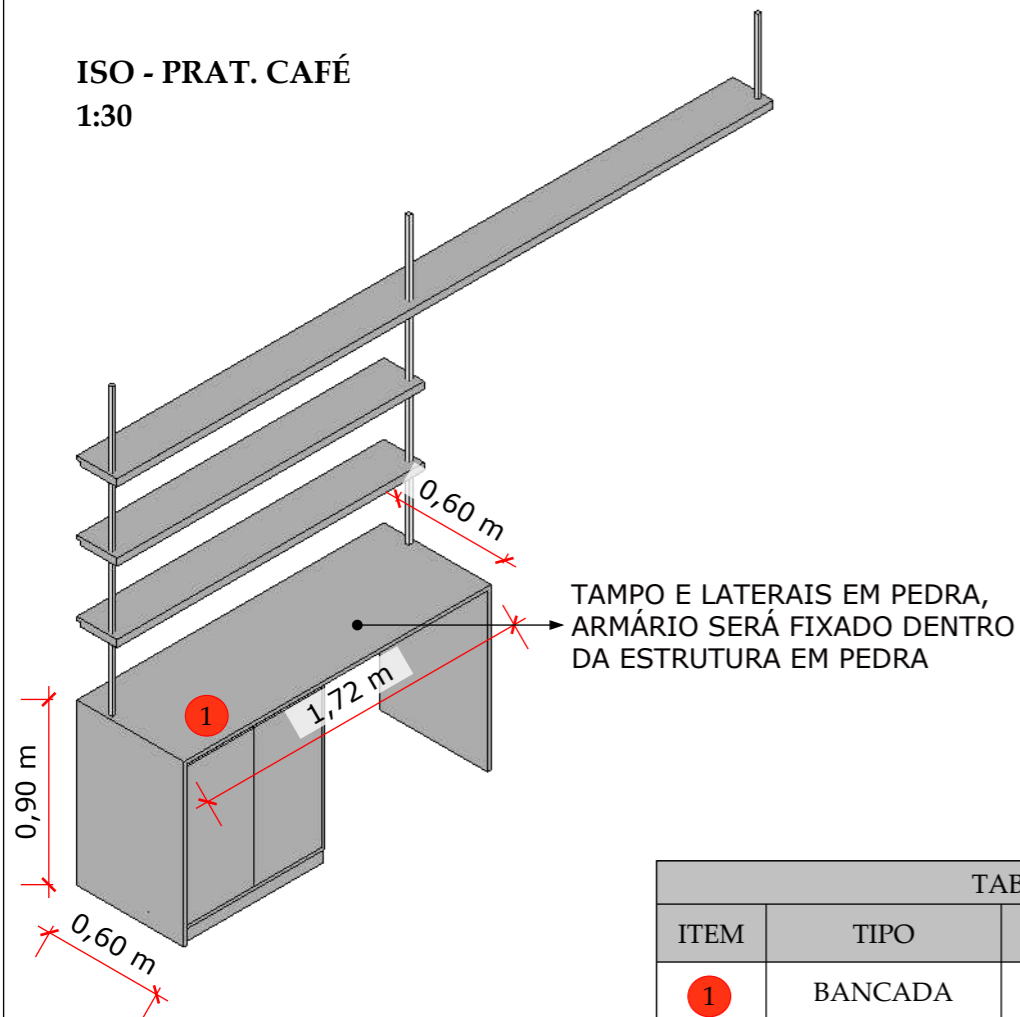
VISTA 01
1:75



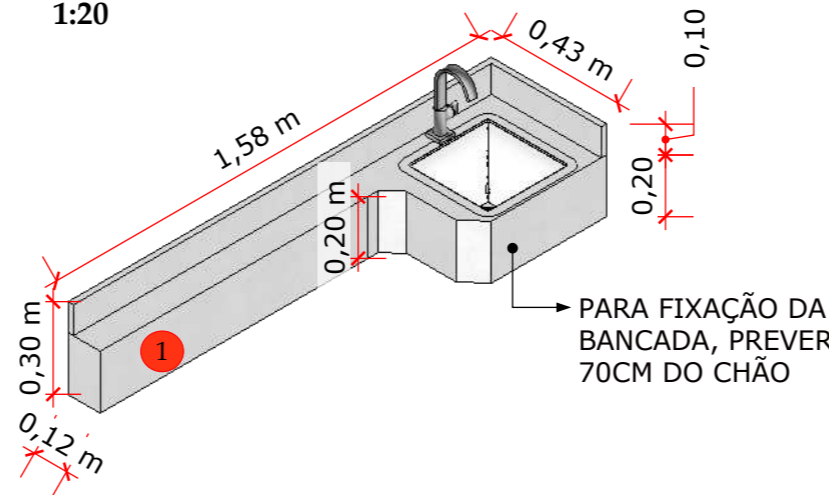
VISTA 06
1:50



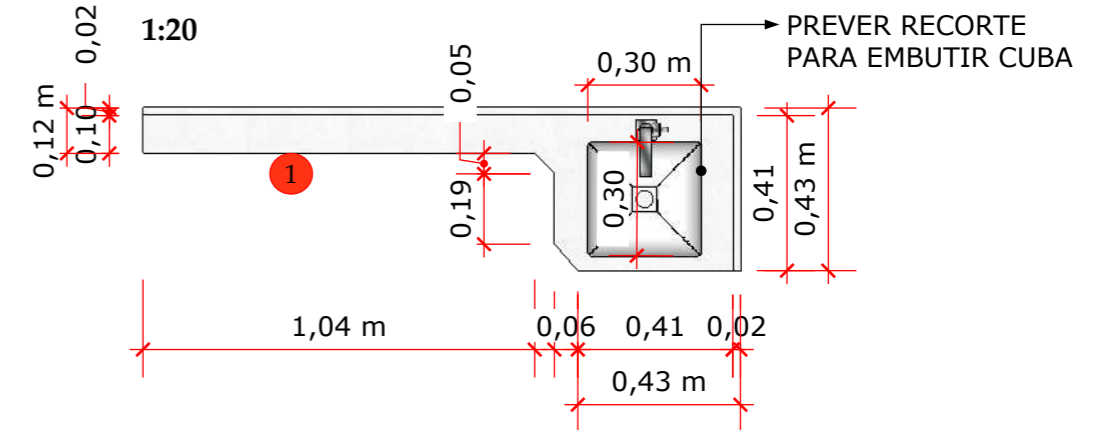
ISO - PRAT. CAFÉ
1:30



ISO - BANCADA
1:20



V.S - BANCADA
1:20



V.F - BANCADA
1:20

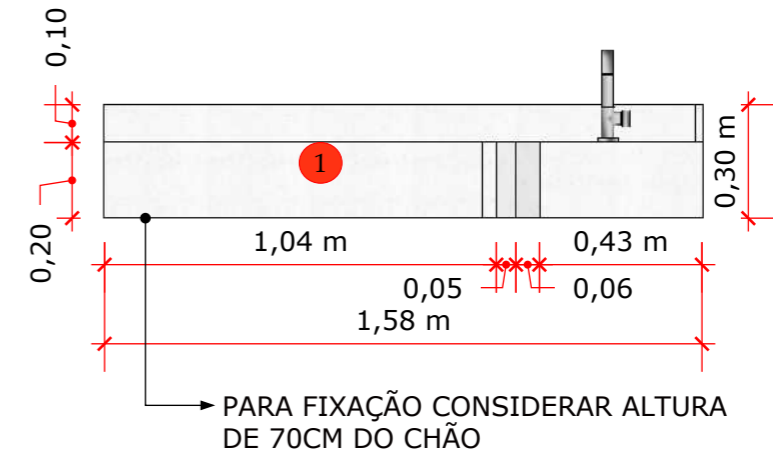


TABELA DE MARMORARIA

ITEM	TIPO	DESCRIÇÃO	ACABAMENTO
1	BANCADA	QUARTZO BRANCO	POLIDO

FORTES VIAGENS - RENDERS



OBSERVAÇÃO: RENDER NÃO ESTÁ ATUALIZADO. POIS TETO NÃO ESTA REBAIXADO, COR DAS PAREDES DOS QUADROS NÃO ESTÁ NA COR CINZA E NÃO ESTÁ COM AS ILUMINAÇÕES CERTAS, CONFORME DETALHAMENTO LUMINOTÉCNICO.

Arq. Gabriela Goltz
projetos@gabrielagoltz.com - (21) 99229-0987

Cliente:
Amanda Fortes

Projeto:
Agência de Turismo Fortes

Observação:
Todas as medidas devem ser conferidas no local antes da execução, em caso de divergências entrar em contato com a arquiteta responsável.

Data:
05/12/22

31/33
REV 00

FORTES VIAGENS - RENDERS



OBSERVAÇÃO: RENDER NÃO ESTÁ ATUALIZADO. POIS TETO NÃO ESTA REBAIXADO, CINZA E NÃO ESTÁ COM AS ILUMINAÇÕES CERTAS, CONFORME DETALHAMENTO LUMINOTÉCNICO.

Arq. Gabriela Goltz
projetos@gabrielagoltz.com - (21) 99229-0987

Cliente:
Amanda Fortes

Projeto:
Agência de Turismo Fortes

Observação:
Todas as medidas devem ser conferidas no local antes da execução,
em caso de divergências entrar em contato com a arquiteta responsável.

Data:
05/12/22

32/33
REV 00

FORTES VIAGENS - RENDERS



OBSERVAÇÃO: RENDER NÃO ESTÁ ATUALIZADO. POIS TETO NÃO ESTA REBAIXADO, COR DAS PAREDES DOS QUADROS NÃO ESTÁ NA COR CINZA E NÃO ESTÁ COM AS ILUMINAÇÕES CERTAS, CONFORME DETALHAMENTO LUMINOTÉCNICO.

Arq. Gabriela Goltz
projetos@gabrielagoltz.com - (21) 99229-0987

Cliente:
Amanda Fortes

Projeto:
Agência de Turismo Fortes

Observação:
Todas as medidas devem ser conferidas no local antes da execução,
em caso de divergências entrar em contato com a arquiteta responsável.

Data:
05/12/22

33/33
REV 00